

LIMA iQ / SILA iQ / SILA PLUS iQ
LIMA iQ+ / SILA iQ+ / SILA PLUS iQ+

MONTAGE- UND WARTUNGSANLEITUNG

Notice de montage et d'entretien
Istruzioni di montaggio e manutenzione
Installation and Maintenance Instructions
Montage- en onderhoudshandleiding
Návod na montáž a údržbu krbových kamen
Instrukcja montażu i konserwacji
Návod na montáž a údržbu krbovej piecky



Inhaltsverzeichnis

de

1	Hinweise und Symbolerklärungen	5
1.1	Allgemeine Hinweise	5
1.2	Symbolerklärungen	5
1.3	Allgemeine Sicherheitshinweise	5
2	Aufstellung	6
2.1	Benötigtes Werkzeug und Personen	6
2.2	Benötigte Zeit	6
2.3	Lieferumfang Startbox	6
2.4	Übersicht Kaminofen	7
2.5	Vorbereitende Maßnahmen zur Aufstellung	7
2.6	Sicherheitshinweise Aufstellung	7
2.7	Sicherheitshinweise Installation	8
2.8	Technisches Datenblatt	37
2.9	Ofenkörper am Aufstellungsort positionieren und ausrichten	49
2.9.1	Stellschrauben eindrehen	49
2.9.2	Ofenkörper ausrichten	49
2.9.3	Sitz oberer Thermostein, Katalysatoren und Umlenkbleche prüfen	49
2.11	Drehwinkel am Aufstellungsort einstellen	50
2.12	Blockieren der Drehfunktion	51
3	Montage	52
3.1	Anschluss HASE Luftsystem unten (optional)	52
3.2	Anschluss HASE Luftsystem hinten (optional)	54
3.3	Keramik- und Specksteinmontage bei LIMA SILA	56
3.3.1	Vorbereitung Speckstein	56
3.3.2	Vorbereitung Keramik	57
3.4	Montage Keramik und Speckstein	57
3.5	Ofenauflage positionieren	60
3.6	Montage von SILA Stahl und SILA PLUS	62
3.6.1	Einlegen der Speichersteine	62
3.6.2	Positionieren der Stahlauflage bei SILA Stahl	62
3.6.3	Positionieren der Stahlauflage bei SILA PLUS	63
3.7	Montage Rohrstützen	64
3.8	Montage DIBT-geprüfter Drehtstützen (optional)	64
3.9	Anschlussvarianten raumlufunabhängiger Betrieb (nach DIBT-Zertifizierung)	65
4	Wartung	70
4.1	Reinigung	70

Indice

it

1	Avvertenze e spiegazione dei simboli	13
1.1	Indicazioni generali	13
1.2	Spiegazione dei simboli	13
1.3	Avvertenze generali di sicurezza	13
2	Alliestimento	14
2.1	Persone e attrezzi necessarie	14
2.2	Tempo necessario	14
2.3	Fornitura startbox	14
2.4	Panoramica delle stufe a legna	15
2.5	Preparativi per l'allestimento	15
2.6	Avvertenze di sicurezza per l'allestimento	15
2.7	Avvertenze di sicurezza per l'installazione	16
2.8	Scheda tecnica	37
2.9	Posizionare e orientare correttamente il corpo della stufa nel punto di collocazione previsto	49
2.9.1	Serraggio delle viti di regolazione	49
2.9.2	Orientamento del corpo della stufa	49
2.9.3	Controllare che la pietra termica superiore, i catalizzatori e i deflettori siano ben in sede	49
2.11	Regolare l'angolo di rotazione sul punto di collocazione	50
2.12	Bloccaggio della funzione di rotazione	51
3	Montaggio	52
3.1	Raccordo aria di combustione posteriore (opzionale)	52
3.2	Raccordo aria di combustione a basso (opzionale)	54
3.3	Montaggio della maiolica e pietra ollare a LIMA e SILA	56
3.3.1	Preparazione della pietra ollare	56
3.3.2	Preparazione della maiolica	57
3.4	Montaggio della Maiolica et pietra ollare	57
3.5	Montaggio del copertura superiore	60
3.6	Montaggio di SILA acciaio e SILA PLUS	62
3.6.1	Inserire le pietre di accumulazione di calore	62
3.6.2	Montaggio del copertura superiore di SILA acciaio	62
3.6.3	Montaggio del copertura superiore di SILA acciaio	63
3.7	Montaggio bocchettoni	64
3.8	Montaggio base girevole approvata dalla DIBT (opzionale)	64
3.9	Varianti di raccordo sistema di funzionamento ermetico (conforme alla certificazione di DIBT)	66
4	Manutenzione	70
4.1	Pulizia	70

Table des matières

fr

1	Remarques et explications des symboles	9
1.1	Consignes générales	9
1.2	Explications des symboles	9
1.3	Consignes générales de sécurité	9
2	Mise en place	10
2.1	Outil nécessaire et personnes	10
2.2	Nécessaire le temps	10
2.3	Contenu de la livraison Startbox	10
2.4	Vue d'ensemble Poêle	11
2.5	Mesures préparatoires de l'installation	11
2.6	Consignes de sécurité Mise en place	11
2.7	Consignes de sécurité Installation	12
2.8	Fiche technique	37
2.9	Positionner le poêle-cheminée sur le lieu d'implantation	49
2.9.1	Visser les vis de réglage	49
2.9.2	Orienter le corps du poêle	49
2.9.3	Vérifier l'assise de la pierre thermique supérieure, des catalyseurs et des déflecteurs	49
2.11	Régler l'angle de rotation sur le lieu d'implantation	50
2.12	Blocage de la rotation	51
3	Montage	52
3.1	Système d'air HASE - Raccordement en bas (en option)	52
3.2	Système d'air HASE - Raccordement arriere (en option)	54
3.3	Le montage de la céramique et de la pierre ollaire à LIMA et SILA	56
3.3.1	Préparation de la pierre ollaire	56
3.3.2	Préparation de la céramique	57
3.4	Montage de la céramique et pierre ollaire	57
3.5	Pose du plateau supérieure	60
3.6	Le montage de SILA acier et SILA PLUS	62
3.6.1	Disposition des pierres d'accumulation	62
3.6.2	Pose du plateau supérieure à SILA acier	62
3.6.3	Pose du plateau supérieure à SILA PLUS	63
3.7	Le montage du raccord	64
3.8	Le montage du raccord pivotant certifié DIBT (en option)	64
3.9	Variantes de raccordement fonctionnement avec prise d'air extérieure (selon la certification DIBT)	66
4	Maintenance	70
4.1	Nettoyage	70

Table of contents

en

1	Notices and explanations of symbols	17
1.1	General information	17
1.2	Explanation of symbols	17
1.3	General safety notes	17
2	Setup	18
2.1	Required tools and people	18
2.2	Required time	18
2.3	Starter kit contents	18
2.4	Stove overview	19
2.5	Preparing for setup	19
2.6	Setup safety notes	19
2.7	Installation safety notes	20
2.8	Technical data sheet	37
2.9	Position the stove body at the installation point and align	49
2.9.1	Screwing in the adjusting screws	49
2.9.2	Aligning the stove body	49
2.9.3	Check fit of the firebrick, catalytic combustors, and baffle plates	49
2.11	Set the rotation angle at the installation point	50
2.12	Blocking the revolving function	51
3	Installation	52
3.1	Installation of the HASE air system below (optional)	52
3.2	Installation of the HASE air system rear (optional)	54
3.3	Ceramic and soapstone installation at LIMA and SILA	56
3.3.1	Preparation of soapstone	56
3.3.2	Preparation of ceramic	57
3.4	Installation of ceramic and soapstone	57
3.5	Positioning stove cover	60
3.6	Installation of SILA steel and SILA PLUS	62
3.6.1	Inserting the heat retaining bricks	62
3.6.2	Positioning stove cover at SILA steel	62
3.6.3	Positioning stove cover at SILA PLUS	63
3.7	Installation of connection socket	64
3.8	Installation of DIBT-certified swivel supports (optional)	64
3.9	Socket variations direct vent stove (according to DIBT certification)	67
4	Maintenance	70
4.1	Cleaning	70

1	Opmerkingen en uitleg van de symbolen.....	21
1.1	Algemene opmerkingen	21
1.2	Uitleg van de symbolen	21
1.3	Algemene veiligheidsinstructies	21
2	Plaatsing.....	22
2.1	Benodigd gereedschap en mensen	22
2.2	Benodigd tijd	22
2.3	Leveringsomvang startbox	22
2.4	Overzicht kachel	23
2.5	Voorbereidende maatregelen voor de plaatsing	23
2.6	Veiligheidsinstructies voor de plaatsing	23
2.7	Veiligheidsinstructies voor de installatie.....	24
2.8	Technische gegevens	37
2.9	Kachel op de plaats van opstelling in positie brengen en juist instellen	49
2.9.1	Stelschroeven indraaien	49
2.9.2	Kachel uitlijnen	49
2.9.3	Controleer de positie van de bovenste thermische steen, katalysatoren en keerplaten	49
2.11	Draaihoek op de plaats van opstelling instellen.....	50
2.12	De draaifunctie blokkeren	51
3	Montage.....	52
3.1	Aansluiten van het HASE-luchtsysteem beneden (optioneel)	52
3.2	Aansluiten van het HASE-luchtsysteem achter (optioneel)	54
3.3	Keramik- en speksteenmontage op LIMA en SILA	56
3.3.1	Voorbereiding op speksteen	56
3.3.2	Voorbereiding op keramik	57
3.4	Montage op keramik en speksteen	57
3.5	Paatsen van de kachelaafdekking	60
3.6	Montage van SILA staal en SILA PLUS	62
3.6.1	De opslagstenen gebruiken	62
3.6.2	Paatsen van de kachelaafdekking in SILA staal	62
3.6.3	Paatsen van de kachelaafdekking in SILA PLUS	63
3.7	Montage van Verbindingsstuk	64
3.8	Montage van DIBT-getest draaipunt (optioneel)	64
3.9	Aansluitmogelijkheden kamerluchtonafhankelijk gebruik (volgens de DIBT-certificering)	67
4	Onderhoud	70
4.1	Reiniging	70

1	Pokyny a vysvětlení symbolů.....	25
1.1	Obecné pokyny	25
1.2	Vysvětlení symbolů	25
1.3	Všeobecné bezpečnostní pokyny	25
2	Umístění	26
2.1	Potřebné nástroje a pomocníci	26
2.2	Potřebný čas	26
2.3	Rozsah dodávky Startbox	26
2.4	Přehled krbových kamen	27
2.5	Přípravná opatření k umístění.....	27
2.6	Bezpečnostní pokyny pro umístění.....	27
2.7	Bezpečnostní pokyny pro instalaci.....	28
2.8	Technický datový list.....	37
2.9	Umístění krbových kamen na požadovaném místě a ve správné poloze	49
2.9.1	Našroubování seřizovacích šroubů.....	49
2.9.2	Nastavení polohy tělesa kamen	49
2.9.3	Zkontrolujte usazení horní cihly vyzdívky, katalyzátorů a usměrňovacích plechů	49
2.11	Úhel otáčení nastavte v místě postavení kamen	50
2.12	Zablokování funkce otáčení kamen	51
3	Montáž.....	52
3.1	Připojení na vzduchový systém HASE spodní (volitelné příslušenství)	52
3.2	Připojení na vzduchový systém HASE zadní (volitelné příslušenství)	54
3.3	Montáž keramických dílů a dílů z přírodního kamene (mastku) u kamen LIMA a SILA	56
3.3.1	Příprava dílů z přírodního kamene.....	56
3.3.2	Příprava dílů z keramiky	57
3.4	Montáž dílů z keramiky a dílů z přírodního kamene - mastku.....	57
3.5	Umístění podložky pod kamna.....	60
3.6	Montáž kamen SILA Stahl a SILA PLUS	62
3.6.1	Vložení akumulčních desek	62
3.6.2	Umístění ocelových dílů na SILA Stahl.....	62
3.6.3	Umístění ocelových dílů na SILA PLUS	63
3.7	Montáž hrdla	64
3.8	Montáž DIBT -norma pro otočné hrdlo (volitelné)	64
3.9	Varianty pro připojení při provozu kamen s nezávislým přísunem vzduchu (podle z DIBT-certifikace)	68
4	Údržba	70
4.1	Čištění	70

1	Uwagi i objaśnienia symboli.....	29
1.1	Ogólne wskazówki	29
1.2	Objaśnienia symboli	29
1.3	Ogólne wskazówki bezpieczeństwa.....	29
2	Ustawienie.....	30
2.1	Potrzebne narzędzia i osoby	30
2.2	Wymagany czas	30
2.3	Zakres dostawy skrzynki startowej	30
2.4	Zarys pieca kominkowego	31
2.5	Czynności przygotowawcze do instalacji	31
2.6	Wskazówki bezpieczeństwa dot. ustawiania	31
2.7	Wskazówki bezpieczeństwa dot. instalacji.....	32
2.8	Karta danych technicznych.....	37
2.9	Umieszczenie i ustawianie pieca kominkowego w miejscu montażu	49
2.9.1	Wkręcanie śrub regulacyjnych	49
2.9.2	Ustawienie korpusu pieca	49
2.9.3	Sprawdź dopasowanie górnego kamienia termicznego, katalizatorów i blach kierunkowych	49
2.11	Ustawianie kąta obrotu w miejscu montażu	50
2.12	Blokowanie funkcji obrotu	51
3	Montaż.....	52
3.1	Podłączanie systemu powietrznego HASE na dole (opcjonalnie)	52
3.2	Podłączanie systemu powietrznego HASE u góry (opcjonalnie)	54
3.3	Montaż ceramiki i steatytu w modelach LIMA i SILA.....	56
3.3.1	Przygotowanie steatytu.....	56
3.3.2	Przygotowanie ceramiki	57
3.4	Montaż ceramiki i steatytu	57
3.5	Umieszczanie pokrywy pieca	60
3.6	Montaż modeli SILA Stahl i SILA PLUS	62
3.6.1	Wkładanie cegieł akumulacyjnych	62
3.6.2	Umieszczanie nakładki stalowej modeli SILA Stahl	62
3.6.3	Umieszczanie nakładki stalowej modeli SILA PLUS	63
3.7	Montaż króćca rurowego.....	64
3.8	Montaż króćca obrotowy sprawdzony przez DIBT (opcjonalnie).....	64
3.9	Warianty podłączenia w trybie niezależnym od powietrzaw pomiesz czeniu (według certyfikacji DIBT)	68
4	Konserwacja	70
4.1	Czyszczenie.....	70

1	Poznámky a vysvetlenia symbolov.....	33
1.1	Všeobecné pokyny	33
1.2	Vysvetlenie symbolov	33
1.3	Všeobecné bezpečnostné pokyny	33
2	Umiestnenie	34
2.1	Potrebné nástroje a pomocníci	34
2.2	Potrebný čas	34
2.3	Obsah dodávky	34
2.4	Schéma krbových kachlí.....	35
2.5	Přípravná opatrenia pre umiestnenie.....	35
2.6	Bezpečnostné pokyny týkajúce sa umiestnenia	35
2.7	Bezpečnostné pokyny pre inštaláciu.....	36
2.8	Technické údaje	37
2.9	Umiestnenie krbovej pecky na požadovanom mieste a v správnej polohe	49
2.9.1	Zatočenie nastavovacej skruty.....	49
2.9.2	Nasmerovanie tela krbu	49
2.9.3	Skontrolujte priliehanie horného termokameňa, katalyzátorov a presmerovacích plechov.....	49
2.11	Uhol otáčania nastavte na mieste umiestnenia pecky	50
2.12	Zablokovanie funkcie otáčania pecky	51
3	Montáž.....	52
3.1	Pripojenie na vzduchový systém HASE spodné (voliteľné príslušenstvo)	52
3.2	Pripojenie na vzduchový systém HASE zadné (voliteľné príslušenstvo)	54
3.3	Montáž keramických dielov a dielov z prírodného kameňa (mastec) pri peckach LIMA a SILA	56
3.3.1	Příprava dielov z prírodného kameňa	56
3.3.2	Příprava dielov z keramiky	57
3.4	Montáž dielov z keramiky a dielov z prírodného kameňa	57
3.5	Umiestnenie podložky pod piecku	60
3.6	Montáž piecok SILA Stahl a SILA PLUS	62
3.6.1	Vloženie akumulčních platní	62
3.6.2	Umiestnenie ocelových dielov na SILA Stahl.....	62
3.6.3	Umiestnenie ocelových dielov na SILA PLUS	63
3.7	Montáž príruby	64
3.8	Montáž DIBT-overená otočná príruha (voliteľné)	64
3.9	Varianty pre pripojenie pecky pri prevádzke nezávislejná prívod vzduchu z interiéru (podľa DIBT-certifikácie)	69
4	Údržba	70
4.1	Čistenie	70

1 Hinweise und Symbolerklärungen

1.1 Allgemeine Hinweise

- Vor Montage und Inbetriebnahme ist die Bedienungsanleitung vom Monteur und dem Betreiber zu lesen.
- Bei Nichtbeachtung der Bedienungs- und Montageanleitung erlischt die Gewährleistung. Jede bauliche Veränderung des Kaminofens durch den Anlagenbetreiber ist unzulässig.
- Bei Montage und Demontage der Feuerstätte, beim Anschließen der Verbrennungsluftregelung sowie beim Betrieb müssen folgende Vorschriften und Dokumente beachtet werden:

- ▶ **Baurechtliche Vorschriften**
- ▶ **Feuerungsverordnung (FeuVO)**
- ▶ **Landesbauverordnung (LBauO)**
- ▶ **Schornsteinberechnungen nach DIN EN 13384-1 und DIN EN 13384-2**
- ▶ **Technische Unterlagen des Kaminofens**
- ▶ **Örtliche Vorschriften, sowie alle notwendigen nationalen und europäischen Normen.**

- Beachten und befolgen Sie alle Warn- und Sicherheitshinweise.
- Verwenden Sie nur Original-Ersatzteile.

Die in diesem Dokument verwendeten Grafiken und Fotos dienen zur Veranschaulichung und sind nicht maßstabsgetreu.

Alle in dieser Bedienungsanleitung verwendeten Texte, Fotos, Grafiken und Inhalte sind urheberrechtlich geschützt.

Diese dürfen ohne vorherige schriftliche Genehmigung weder ganz noch auszugsweise verändert, kopiert, vervielfältigt oder veröffentlicht werden.

Technische Änderungen und Druckfehler vorbehalten.

1.2 Symbolerklärungen

Warnhinweise



GEFAHR

Dieses Symbol warnt vor gefährlichen Situationen. Das Nichtbeachten dieser Warnung wird schwere Verletzungen zur Folge haben oder sogar zum Tode führen.



WARNUNG

Dieses Symbol warnt vor möglichen, gefährlichen Situationen. Das Nichtbeachten dieser Warnung kann schwere Verletzungen zur Folge haben oder sogar zum Tode führen.



WARNUNG: ELEKTRISCHE SPANNUNG

Dieses Symbol warnt vor elektrischer Spannung. Das Nichtbeachten dieser Warnung kann schwere Verletzungen zur Folge haben oder sogar zum Tode führen.



VORSICHT

Dieses Symbol warnt vor möglichen, gefährlichen Situationen. Das Nichtbeachten dieser Warnung kann leichte bis mittelschwere Verletzungen zur Folge haben.



VORSICHT: HEIÙE OBERFLÄCHEN

Dieses Symbol warnt vor heißen Oberflächen. Das Nichtbeachten dieser Warnung kann leichte bis mittelschwere Verletzungen zur Folge haben.



HINWEIS

Dieses Symbol warnt vor möglichen Sachschäden. Das Nichtbeachten kann Sachschäden zur Folge haben.

Weitere Hinweise



INFO

Dieses Symbol weist auf nützliche Informationen und Anwendungstipps hin.



Die mit diesem Symbol gekennzeichneten Kapitel beziehen sich ausschließlich auf Kaminöfen der iQ+Serie.



Fest anziehen



Ausrichten oben und unten



Leicht anziehen



Ausrichten seitlich



Augenmaß



Ausrichten gesamt



Nach Maß



Entsorgen

1.3 Allgemeine Sicherheitshinweise



WICHTIGE HINWEISE FÜR DIE ZIELGRUPPE

Diese Montage- und Wartungsanleitung richtet sich an Fachkräfte aus dem Heizungs- und Ofenbau. Alle Anweisungen in dieser Anleitung müssen beachtet und befolgt werden.

Bei Nichteinhaltung können Schäden am Produkt und Personenschäden entstehen, bis hin zu Lebensgefahr:

- ▶ Lesen Sie vor der Installation und Montage die Bedienungs- und Montageanleitung.
- ▶ Beachten und befolgen Sie alle Sicherheits- und Warnhinweise.
- ▶ Führen Sie mindestens 1 mal jährlich eine Wartung durch.



AUFSTELLUNG, INSTALLATION UND MONTAGE

Bei der Aufstellung, Installation und Montage beachten Sie folgende Anweisungen:

- ▶ Ändern Sie keine Teile am Ofen, da sonst die Zulassung erlischt.
- ▶ Verwenden Sie nur Original-Ersatzteile.
- ▶ Verschließen Sie nicht die Verbrennungsluftöffnungen im Ofen.
- ▶ Verwenden Sie eine Funkenschutzplatte (z. B. Sicherheitsglas, Stahl, Stein), wenn der Kaminofen auf einem brennbaren Untergrund (z. B. Holz, Laminat, Teppich) betrieben wird.
- ▶ Der Kaminofen ist nur zur freien Aufstellung bestimmt. Einbauten in Nischen oder Verkleidungen um den Kaminofen sind nicht zulässig.



INBETRIEBNAHME

Bevor der Kaminofen in Betrieb genommen werden kann, muss dieser von einem Fachbetrieb abgenommen werden:

- ▶ In Deutschland ist der Kaminofen vor der ersten Inbetriebnahme dem zuständigen, bevollmächtigten Bezirksschornsteinfeger zur Abnahme anzumelden.
- ▶ Beachten Sie landesspezifische und örtliche Richtlinien und Normen.

⚠️ WARNUNG: BRANDGEFAHR

Es besteht Brandgefahr in der Nähe des Kaminofens:

- ▶ Lagern oder legen Sie keine leicht brennbaren, oder entflammaren Gegenstände (z. B. Verdünnung, Pappe, Papier, Spraydosen) auf und in der Nähe des Kaminofens.

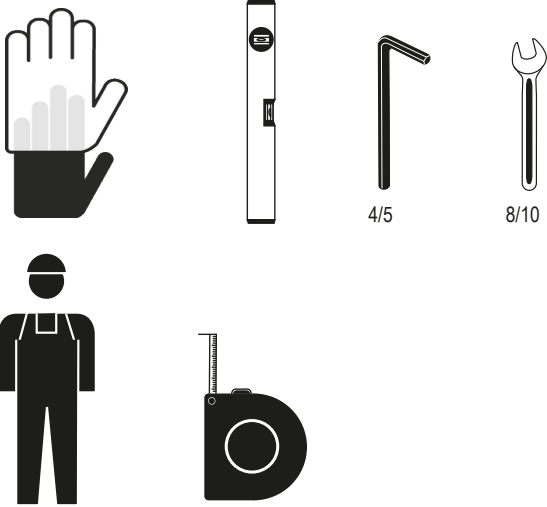
👉 HINWEIS: BODENBELAG

Bei unsachgemäßem Transportieren oder Verschieben des Ofens können Beschädigungen des Bodenbelags und des Ofens die Folge sein:

- ▶ Verwenden Sie geeignete Hilfsmittel und Schutzunterlagen, um den Ofen und den Boden zu schützen.

2 Aufstellung

2.1 Benötigtes Werkzeug und Personen



2.2 Benötigte Zeit

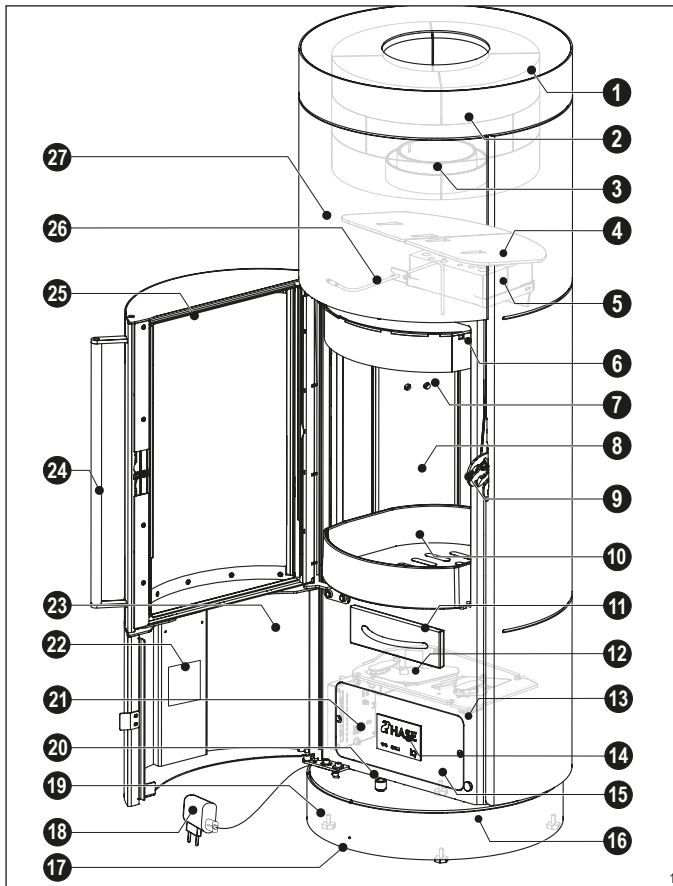


2.3 Lieferumfang Startbox

Bild	Position	Stückzahl	Art.-Nr.
		1	100125
		1	202025
		1	204585
		1	1017301*
	-	1	1017292
	-	1	1017293
	1	4	200681
	2	1	AAE 0656
	3	4	AAC 4492
	4	1	AAE 4115
	5	24	110160
	6	2	103028
	7	1	108546
	8	2	100049
	9	2	109817
	10	2	AAE 0017
	11	1	111262
	12	1	AAE 0010
	13	1	AAA 9612

*Modellreihe iQ+

2.4 Übersicht Kaminofen



- | | | |
|------------------------------|------------------------|-----------------------|
| 1 Ofenauflage | 10 Feuerrost | 19 Stellschrauben |
| 2 Speichersteine* (optional) | 11 Aschebehälter | 20 Taster Drehkonsole |
| 3 Rauchrohr-Anschluss | 12 Luftschieber | 21 Controller |
| 4 Umlenkleche** | 13 Antriebe | 22 Typenschild |
| 5 Katalysatoren*** iQ+ | 14 Bedienpanel | 23 Bedienungstür |
| 6 Reinigungsöffnung*** | 15 Serviceklappe | 24 Feuerraum-Türgriff |
| 7 Rückwandluft-Öffnungen | 16 Drehkonsole | 25 Feuerraumtür |
| 8 Feuerraumauskleidung | 17 LED | 26 Temperaturfühler |
| 9 Türverschluss | 18 Netzstecker + Kabel | 27 Außenverkleidung |

*SILA PLUS

**Modellreihe iQ

***Modellreihe iQ+

2.5 Vorbereitende Maßnahmen zur Aufstellung

Vor der Aufstellung müssen folgende Bedingungen geprüft werden:

Aufstellort:

- Prüfen Sie die Tragfähigkeit der Aufstellfläche. Durch Verwendung einer Bodenplatte kann die Lastverteilung erhöht werden. Falls Sie sich nicht sicher sind, erhalten Sie Auskunft bei einem Sachverständigen oder Ihrem Architekten.
- Prüfen Sie, ob die Aufstellfläche eben und waagrecht ist. Verwenden Sie eine Wasserwaage.
- Prüfen Sie, ob die Sicherheitsabstände (Kapitel „2.8 Technisches Datenblatt“) eingehalten werden können.
- Prüfen Sie das Fußboden-Material. Bei brennbaren Fußbodenbelägen ist eine feuerfeste Bodenplatte vor und neben dem Kaminofen erforderlich.

- Prüfen Sie, ob der Kaminofen frei stehen kann. Einbauen in Nischen oder zusätzliche Verkleidungen sind nicht zulässig.
- Verschließen Sie keine Lüftungs- oder Konvektionsöffnungen am Kaminofen.
- Schließen Sie HASE iQ nicht an eine 230 Volt Steckdose unterhalb des Kaminofens an. Zulässig ist nur ein 5 Volt USB-Anschluss unterhalb des Kaminofens.
- Prüfen Sie bei raumluftabhängiger Betriebsweise, ob der Raum, in dem der Kaminofen (zusätzliche Feuerstätten) aufgestellt werden soll, ausreichend mit Verbrennungsluft versorgt wird. Bei gut abgedichteten Fenstern und Türen besteht die Möglichkeit, dass die Zufuhr von Verbrennungsluft nicht ausreichend gewährleistet ist. Dies kann das Zugverhalten des Kaminofens und des Schornsteins beeinträchtigen.

Schornstein:

- Der Schornstein muss für feste Brennstoffe geeignet sein und muss den gesetzlichen Vorschriften des jeweiligen Landes entsprechen.
- Die Bauart des Schornsteins und die wirksame Schornsteinhöhe müssen den erforderlichen Mindestförderdruck für die Feuerstätte einhalten.
- Mit einer Schornsteinberechnung nach EN 13384-1/2 kann der Nachweis über die Eignung der Anlage festgestellt werden.
- Die Temperaturklasse der Abgasanlage (Schornstein und Rauchrohr) muss mindestens T400 rußbrandbeständig sein.
- Der Schornsteinquerschnitt sollte dem Querschnitt des Rauchrohres entsprechen. Ist die wirksame Schornsteinhöhe zu gering und/oder der Schornsteinquerschnitt zu groß oder zu klein, kann dies das Zugverhalten beeinträchtigen.
- Der notwendige Förderdruck (Schornsteinzug) für Ihr Kaminofenmodell ist im Kapitel „2.8 Technisches Datenblatt“ aufgeführt. Wird Ihr Kaminofen mit einem höheren Förderdruck als den maximal zulässigen Förderdruck betrieben, steigt der Emissionsausstoß. Ihr Kaminofen wird stark belastet und kann Schaden nehmen.
- Der maximal zulässige Förderdruck für den Kaminofen beträgt 25 Pa. Zur Begrenzung des Förderdrucks kann eine Drosselklappe oder ein Förderdruckbegrenzer hilfreich sein (nur bei raumluftabhängiger Betriebsweise).

2.6 Sicherheitshinweise Aufstellung

WARNUNG: BRENNBARES FUSSBODEN-MATERIAL

Bei Aufstellung auf brennbaren Fußbodenmaterialien müssen diese vor herausfallender heißer Glut und Aschenbestandteilen geschützt werden.

- Verwenden Sie eine Bodenplatte (z. B. Sicherheitsglas, Stahl, Stein), wenn Ihr Kaminofen auf einem brennbaren Untergrund (z. B. Holz, Laminat, Teppich) aufgestellt wird.
- Die Bodenplatte muss sich mindestens 50 cm nach vorn und seitlich mindestens 30 cm über die Feuerungsöffnung erstrecken. (§ 4 (8) der Muster-Feuerungsverordnung)

HINWEIS: BODENBELAG

Bei unsachgemäßem Transportieren oder Verschieben des Ofens können Beschädigungen des Bodenbelags und des Ofens die Folge sein:

- Verwenden Sie geeignete Hilfsmittel und Schutzunterlagen, um den Ofen und den Boden zu schützen.

2.7 Sicherheitshinweise Installation

WARNUNG: BRANDGEFAHR ANSCHLUSSÖFFNUNG

Das Rauchrohr leitet die Abgase der Verbrennung aus dem Feuerraum in den Schornstein und wird im Betrieb sehr heiß. Es besteht Brandgefahr um das Rohr und um die Anschlussöffnungen:

- ▶ Entfernen Sie alle brennbaren bzw. wärmeempfindlichen Baustoffe an und um die Anschlussöffnungen des Rauchrohrs.
- ▶ Ersetzen Sie Baustoffe durch hitzebeständiges, nicht brennbares Material.
- ▶ Das Rauchrohr muss am Schornstein-Eingang gut abgedichtet sein und darf nicht in den inneren Querschnitt des Schornsteins ragen.
- ▶ Beachten Sie die jeweiligen nationalen Vorschriften.

INFO: INSTALLATION UND BETRIEB

Für die Installation und den Betrieb der Feuerstätte gelten folgende Bedingungen:

- ▶ In Deutschland ist der Kaminofen vor der ersten Inbetriebnahme dem zuständigen, bevollmächtigten Bezirksschornsteinfegermeister zur Abnahme anzumelden.
- ▶ Beachten Sie landesspezifische und örtliche Richtlinien und Normen.

WARNUNG: ELEKTRISCHER SCHLAG

Ein Anschluss von HASE iQ unterhalb des Kaminofens an eine haushaltsübliche 230 Volt Steckdose, kann zu einem elektrischen Schlag durch Berührung des Kaminofens führen:

- ▶ Schließen Sie HASE iQ nicht an eine 230 Volt Steckdose unterhalb des Kaminofens an.
- ▶ Zulässig ist nur ein USB-Anschluss mit maximal 5 Volt.

VORSICHT: STÖRUNGEN IM HEIZBETRIEB

Wenn der Kaminofen mit zu viel Brennstoff betrieben wird (Überbelastung), die Regelung ausfällt (Stromausfall), oder Fehlermeldungen durch die LED ausgegeben werden, verhalten Sie sich wie folgt:

- ▶ Halten Sie die Feuerraumtür geschlossen.
- ▶ Löschen Sie den Abbrand niemals mit Wasser.
- ▶ Lassen Sie das Feuer kontrolliert ausbrennen.

WARNUNG: STROMAUSFALL

Bei einem Stromausfall ist die Regelung nicht einsatzbereit. Nehmen Sie den Kaminofen bei Stromausfall in Betrieb, können giftige Rauchgase in den Wohnraum gelangen:

- ▶ Nehmen Sie den Kaminofen bei Stromausfall niemals in Betrieb.

1 Remarques et explications des symboles

1.1 Consignes générales

- Avant l'installation et la mise en service, le monteur et l'exploitant doivent lire la notice d'utilisation.
- Le non-respect de la notice d'utilisation et de montage entraîne l'annulation de la garantie. Toute modification structurelle du poêle par l'exploitant du système n'est pas autorisée.
- Les réglementations et documents suivants doivent être respectés lors du montage et du démontage du foyer, lors du raccordement de la commande d'air de combustion et pendant le fonctionnement:

- ▶ **Prescriptions du droit de la construction**
- ▶ **Calculs de cheminée selon DIN EN 13384-1 et DIN EN 13384-2**
- ▶ **Documents techniques du poêle**
- ▶ **Les réglementations locales, ainsi que toutes les normes nationales et européennes nécessaires.**

- Respectez et suivez toutes les consignes de sécurité et tous les avertissements.
- Utilisez exclusivement des pièces de rechange originales.

Les graphiques et les photographies utilisés dans ce document ont un but illustratif et ne sont pas à l'échelle.

Tous les textes, photos, graphiques et contenus utilisés dans cette notice sont protégés par des droits d'auteur.

Ils ne peuvent être modifiés, copiés, reproduits ou publiés, en tout ou en partie, sans autorisation écrite préalable.

Sous réserve de modifications techniques et d'erreurs d'impression.

1.2 Explications des symboles

Avertissements

DANGER

Ce symbole met en garde contre des situations dangereuses. Le non-respect de cet avertissement entraînera des blessures graves, voire la mort.

AVERTISSEMENT

Ce symbole met en garde contre d'éventuelles situations dangereuses. Le non-respect de cet avertissement peut entraîner des blessures graves, voire la mort.

AVERTISSEMENT : TENSION ÉLECTRIQUE

Ce symbole met en garde contre la tension électrique. Le non-respect de cet avertissement peut entraîner des blessures graves, voire la mort.

PRUDENCE

Ce symbole met en garde contre d'éventuelles situations dangereuses. Le non-respect de cet avertissement peut entraîner des blessures légères à moyennement graves.

PRUDENCE : SURFACES CHAUDES

Ce symbole met en garde contre les surfaces chaudes. Le non-respect de cet avertissement peut entraîner des blessures légères à moyennement graves.

REMARQUE

Ce symbole met en garde contre d'éventuels dommages matériels. Le non-respect de cette consigne peut entraîner des dommages matériels.

Autres remarques


INFO

Ce symbole indique des informations utiles et des conseils d'application.


iQ+ SYMBOLE:

Les chapitres marqués de ce symbole concernent exclusivement les poêles de la série iQ+.

 **serrer fort**

 **ajuster en haut et en bas**

 **serrer légèrement**

 **ajuster sur le côté**

 **à vue d'oeil**

 **ajuster en entier**

 **sur mesure**

 **évacuer**

1.3 Consignes générales de sécurité

INFORMATIONS IMPORTANTES POUR LE GROUPE CIBLE

Ces instructions d'installation et de maintenance sont destinées aux installateurs qualifiés de chauffage et de poêles. Toutes les instructions de ce manuel doivent être observées et respectées.

Le non-respect de cette consigne peut entraîner des dommages au produit et des blessures corporelles, y compris un danger de mort :

- ▶ **Lisez la notice d'utilisation et de montage avant l'installation et le montage.**
- ▶ **Respectez et suivez toutes les instructions de sécurité et tous les avertissements.**
- ▶ **Effectuez une maintenance au moins une fois par an.**

MISE EN PLACE ; INSTALLATION ET MONTAGE

Respectez les instructions suivantes lors de la mise en place, de l'installation et du montage :

- ▶ **Ne changez aucune pièce du poêle. Dans le cas contraire, son homologation sera déchuée.**
- ▶ **Utilisez exclusivement des pièces de rechange originales.**
- ▶ **Ne fermez pas les ouvertures d'air de combustion du poêle.**
- ▶ **Utilisez une plaque de protection contre les étincelles (par ex. verre de sécurité, acier, pierre) si le poêle est utilisé sur une surface combustible (par exemple, bois, stratifié, tapis).**
- ▶ **Le poêle à bois est destiné uniquement à un montage dégagé. Une installation dans une niche ou la présence de revêtements près du poêle ne sont pas autorisés.**

MISE EN SERVICE

Avant de pouvoir être mis en service, le poêle doit être homologué par une entreprise spécialisée :

- ▶ **Respectez les directives et les normes locales et spécifiques au pays.**

AVERTISSEMENT : RISQUE D'INCENDIE

Il y a un risque d'incendie près du poêle :

- ▶ Ne stockez pas de matériaux ou de liquides hautement inflammables (par exemple, du papier, des bombes aérosol, de l'alcool, ...) sur, dans ou à proximité immédiate du poêle.

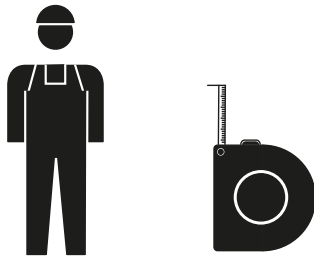
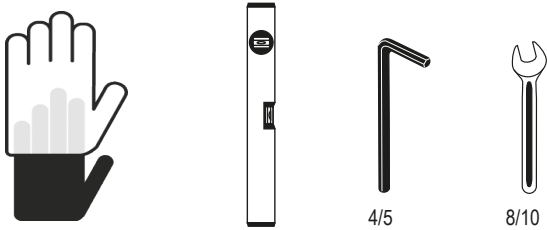
REMARQUE : REVÊTEMENT DE SOL

Un transport ou un déplacement inadéquat du poêle peut entraîner des dommages au revêtement de sol et au poêle :

- ▶ Utilisez des outils appropriés et des tampons de protection pour protéger le poêle et le sol.

2 Mise en place

2.1 Outil nécessaire et personnes



2.2 Nécessaire le temps

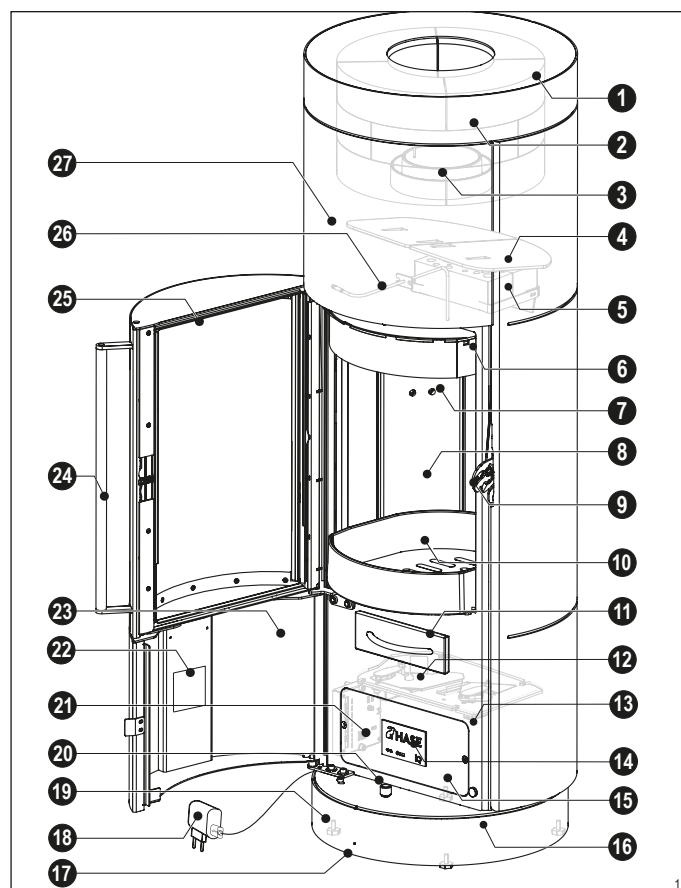


2.3 Contenu de la livraison Startbox

Fig.	pos.	nombre de pièces	Réf.
		1	100125
		1	202025
		1	204585
		1	1017301*
	-	1	1017292
	-	1	1017293
	1	4	200681
	2	1	AAE 0656
	3	4	AAC 4492
	4	1	AAE 4115
	5	24	110160
	6	2	103028
	7	1	108546
	8	2	100049
	9	2	109817
	10	2	AAE 0017
	11	1	111262
	12	1	AAE 0010
	13	1	AAA 9612

*série iQ+

2.4 Vue d'ensemble Poêle



- | | | |
|--------------------------------------|---------------------------------|----------------------------------|
| 1 Plateau | 10 Sole foyer | 19 Pieds de réglage |
| 2 Bloc d'accumulation* (en option) | 11 Bac à cendres | 20 Bouton de la console rotative |
| 3 Buse de raccordement des fumées | 12 Volet | 21 Contrôleur |
| 4 Déflecteur** | 13 Entraînements | 22 Plaque signalétique |
| 5 Catalyseurs*** iQ+ | 14 Panneau de commande | 23 Porte de service |
| 6 Orifice de nettoyage*** | 15 Trappe de service | 24 Poignée du foyer |
| 7 Arrivées d'air de la paroi arrière | 16 Console tournante | 25 Porte du foyer |
| 8 Revêtement du foyer | 17 LED | 26 Sonde de température |
| 9 Fermeture de porte | 18 Fiche d'alimentation + Câble | 27 Habillage extérieur |

*SILA PLUS

**série iQ

***série iQ+

2.5 Mesures préparatoires de l'installation

Les conditions suivantes doivent être vérifiées avant l'installation :

Lieu d'installation :

- Vérifiez la capacité de charge de la surface d'installation. La répartition de la charge peut être augmentée en utilisant une plaque de base. Si vous n'êtes pas sûr, vous pouvez vous renseigner auprès d'un expert ou de votre architecte.
- Vérifiez que la surface d'installation est plane et horizontale. Utilisez un niveau à bulle.
- Vérifiez si les distances de sécurité (Chap. « 2.8 Fiche technique ») peuvent être respectées.
- Vérifiez le matériau du sol. Dans le cas de revêtements de sol combustibles, une plaque de sol ignifuge est nécessaire devant et à côté du poêle.

- Vérifiez que le poêle peut se tenir debout librement. Les fixations dans les niches ou les revêtements supplémentaires ne sont pas autorisés.
- Ne fermez pas les ouvertures de ventilation ou de convection du poêle.
- Ne branchez pas la technologie iQ sur une prise 230 volts située sous le poêle. Seule une connexion USB de 5 volts sous le poêle est autorisée.
- En cas de fonctionnement sans prise d'air extérieure, vérifiez que la pièce dans laquelle le poêle-cheminée (cheminées supplémentaires) doit être installé est suffisamment alimentée en air de combustion. Lorsque les portes et fenêtres sont bien isolées, il arrive que l'apport d'air frais ne soit pas suffisant, ce qui risque de nuire au tirage du poêle et du conduit de fumée. Si des ouvertures supplémentaires sont nécessaires pour faire entrer de l'air de combustion, veillez à ne pas les obstruer.

Cheminée :

- La cheminée doit être adaptée aux combustibles solides et doit être conforme aux exigences légales du pays concerné.
- La conception de la cheminée et la hauteur effective de la cheminée doivent être conformes à la pression minimale requise pour le foyer.
- Un calcul de cheminée selon la norme EN 13384-1/2 peut être utilisé pour déterminer l'adéquation du système.
- La classe de température du système d'évacuation des fumées (cheminée et conduit de fumée) doit être au moins T400 résistant au feu de suie.
- La section de la cheminée doit correspondre à la section du conduit de fumée. Si la hauteur effective de la cheminée est trop faible et/ou si la section de la cheminée est trop grande ou trop petite, cela peut nuire au comportement du tirage.
- La pression de refoulement requise (tirage de la cheminée) pour votre modèle de poêle est indiquée au chapitre « 2.8 Fiche technique ». Si votre poêle est utilisé à une pression de refoulement supérieure à la pression de refoulement maximale autorisée, le taux d'émission augmentera. Votre poêle sera lourdement sollicité et risque d'être endommagé.
- La pression de refoulement maximale admissible pour le poêle est de 25 Pa. Pour limiter la pression de refoulement, une vanne d'étranglement ou un limiteur de pression de refoulement peut être utile (uniquement pour un fonctionnement dépendant de l'air ambiant).

2.6 Consignes de sécurité Mise en place

AVERTISSEMENT : MATÉRIAU DE PLANCHER COMBUSTIBLE

Si l'appareil est installé sur des matériaux de sol combustibles, ceux-ci doivent être protégés contre la chute de braises chaudes et de particules de cendres.

- Utilisez une plaque de base (par exemple, du verre de sécurité, de l'acier, de la pierre) si votre poêle est placé sur une surface combustible (par exemple, du bois, du stratifié, du tapis).
- La plaque de sol doit dépasser l'ouverture du poêle d'au moins 50 cm à l'avant et d'au moins 30 cm sur le côté.

REMARQUE : REVÊTEMENT DE SOL

Un transport ou un déplacement inadéquat du poêle peut entraîner des dommages au revêtement de sol et au poêle :

- Utilisez des outils appropriés et des tampons de protection pour protéger le poêle et le sol.

2.7 Consignes de sécurité Installation

AVERTISSEMENT : RISQUE D'INCENDIE OUVERTURE DE RACCORDEMENT

Le conduit de fumée achemine les gaz de combustion du foyer vers la cheminée et devient très chaud pendant le fonctionnement. Il existe un risque d'incendie autour du tuyau et des ouvertures de raccordement :

- ▶ **Retirez tous les matériaux de construction combustibles ou sensibles à la chaleur sur et autour des ouvertures de raccordement du tuyau de fumée.**
- ▶ **Remplacez les matériaux de construction par des matières résistantes à la chaleur et incombustibles.**
- ▶ **Le conduit de fumée doit être bien étanche à l'entrée de la cheminée et ne doit pas faire saillie dans la section interne de la cheminée.**
- ▶ **Respectez les réglementations nationales respectives.**

INFO : INSTALLATION ET FONCTIONNEMENT

Les conditions suivantes s'appliquent à l'installation et au fonctionnement du foyer :

- ▶ **Respectez les directives et les normes locales et spécifiques au pays.**

AVERTISSEMENT : CHOC ÉLECTRIQUE

Le raccordement de la commande située sous le poêle à une prise de 230 volts peut provoquer un choc électrique en touchant le poêle :

- ▶ **Ne branchez pas votre poêle sur une prise 230 volts située sous le poêle.**
- ▶ **La connexion sous le poêle ne peut se faire que par une connexion USB de 5 volts maximum.**

PRUDENCE : DYSFONCTIONNEMENTS EN MODE CHAUFFAGE

Si le poêle fonctionne avec une trop grande quantité de combustible (surcharge), que la commande tombe en panne (Panne de courant) ou que des messages d'erreur sont affichés par la LED, comportez-vous comme suit :

- ▶ **Maintenez la porte du foyer fermée.**
- ▶ **N'éteignez jamais le feu avec de l'eau.**
- ▶ **Laissez le feu s'éteindre de manière contrôlée.**

PRUDENCE : PANNE DE COURANT

En cas de panne de courant, la régulation de l'air de combustion n'est pas opérationnelle. Si vous faites fonctionner le poêle en cas de panne de courant, des gaz toxiques peuvent s'échapper dans l'habitation :

- ▶ **Ne mettez jamais l'appareil en marche en cas de panne de courant.**

1 Avvertenze e spiegazione dei simboli

1.1 Indicazioni generali

- Prima di procedere al montaggio e alla messa in funzione, l'installatore o il gestore devono leggere le istruzioni per l'uso.
- L'inosservanza delle presenti istruzioni per l'uso e il montaggio fa decadere la garanzia. Non è ammessa nessuna modifica strutturale apportata alla stufa a legna dal gestore dell'impianto.
- Durante il montaggio e lo smontaggio della stufa, il collegamento del regolatore dell'aria di combustione e l'uso, è necessario osservare le seguenti disposizioni e i seguenti documenti:
 - ▶ **Normative edilizie**
 - ▶ **Calcoli dei comignoli ai sensi della DIN EN 13384-1 e della DIN EN 13384-2**
 - ▶ **Documentazione tecnica della stufa a legna**
 - ▶ **Regolamenti locali e tutte le norme nazionali ed europee necessarie.**
- Osservare e rispettare tutte le avvertenze e le indicazioni di sicurezza.
- Utilizzare solo pezzi di ricambio originali.

I grafici e le foto utilizzate nel presente documento sono a scopo illustrativo e non sono riportati in scala.

Tutti i testi, le foto, i grafici e i contenuti utilizzati in queste istruzioni per l'uso sono protetti dal diritto di autore.

Essi non possono essere modificati, copiati, riprodotti, né pubblicati in toto o in parte senza una previa autorizzazione scritta.

Con riserva di modifiche e di errori tipografici.

1.2 Spiegazione dei simboli

Avvertenze

PERICOLO

Questo simbolo avverte circa la presenza di situazioni pericolose. L'inosservanza di quest'avvertenza provocherà lesioni gravi o persino la morte.

CAUTELA

Questo simbolo avverte circa la presenza di possibili situazioni pericolose. L'inosservanza di quest'avvertenza può provocare lesioni gravi o persino la morte.

CAUTELA: TENSIONE ELETTRICA

Questo simbolo avverte circa la presenza di tensione elettrica. L'inosservanza di quest'avvertenza può provocare lesioni gravi o persino la morte.

ATTENZIONE

Questo simbolo avverte circa la presenza di possibili situazioni pericolose. L'inosservanza di quest'avvertenza può provocare lesioni da lievi a moderate.

ATTENZIONE: SUPERFICI ROVENTI

Questo simbolo avverte circa la presenza di superfici roventi. L'inosservanza di quest'avvertenza può provocare lesioni da lievi a moderate.

NOTA

Questo simbolo avverte circa la presenza di possibili danni materiali. L'inosservanza può provocare danni materiali.

Ulteriori indicazioni

INFORMAZIONI

Questo simbolo indica la presenza di informazioni utili e suggerimenti per l'uso.

SIMBOLO:

I capitoli contrassegnati da questo simbolo si riferiscono esclusivamente alle stufe della serie iQ+.

- | | |
|---|---|
|  avvitare saldamente |  allineare in alto e in basso |
|  avvitare leggermente |  allineare lateralmente |
|  a occhio |  allineare completamente |
|  su misura |  eliminare |

1.3 Avvertenze generali di sicurezza

INDICAZIONI IMPORTANTI PER I DESTINATARI

Queste istruzioni per il montaggio e la manutenzione sono rivolte al personale specializzato nel settore riscaldamento e stufe. Tutte le istruzioni contenute in questo manuale devono essere osservate e rispettate. In caso di inosservanza, è possibile danneggiare il prodotto e lesionare le persone, fino a incorrere nel pericolo di morte:

- ▶ **Leggere le istruzioni per l'uso e il montaggio prima di procedere all'installazione e al montaggio.**
- ▶ **Osservare e rispettare tutte le avvertenze e le indicazioni di sicurezza.**
- ▶ **Eseguire una manutenzione almeno una volta all'anno.**

ALLESTIMENTO, INSTALLAZIONE E MONTAGGIO

Osservare le seguenti indicazioni per l'allestimento, l'installazione e il montaggio:

- ▶ **Non modificare alcun componente della stufa; in caso contrario, l'omologazione decade.**
- ▶ **Utilizzare solo pezzi di ricambio originali.**
- ▶ **Non chiudere le aperture progettate per l'aria di combustione presenti sulla stufa.**
- ▶ **Utilizzare una piastra parascintille (ad es. vetro protettivo, acciaio, pietra) se si utilizza la stufa a legna su di un pavimento infiammabile (ad es. legno, laminato, tappeto).**
- ▶ **La stufa a legna deve essere posizionata solo in spazi liberi. L'installazione in nicchie o la presenza di abbigliamento nelle vicinanze della stufa a legna non sono consentite.**

MESSA IN FUNZIONE

Prima di poter mettere in funzione la stufa a legna, occorre che un'azienda specializzata la collaudi:

- ▶ **Rispettare le direttive e le norme nazionali e locali.**

CAUTELA: PERICOLO DI INCENDIO

Sussiste il pericolo di incendio in prossimità della stufa a legna:

- **Non conservare mai materiali facilmente infiammabili o liquidi (ad es. carta, bombolette spray, alcol, ecc.) sulla stufa a legna, all'interno di essa o nelle sue vicinanze.**

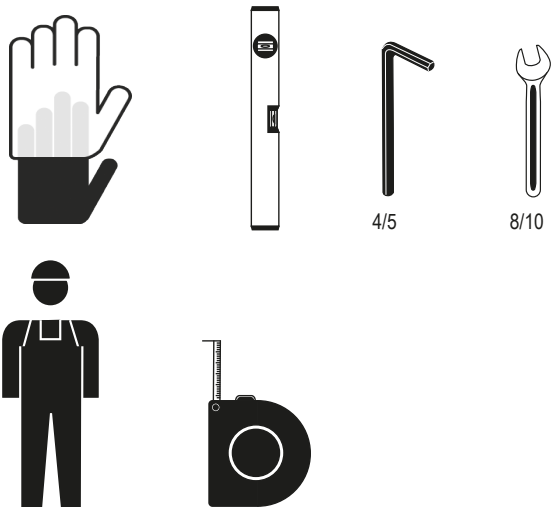
NOTA: RIVESTIMENTO DEL PAVIMENTO

Il trasporto o lo spostamento improprio della stufa a legna può provocare danni al rivestimento del pavimento e alla stufa:

- **Utilizzare ausili e supporti protettivi idonei al fine di proteggere la stufa e il pavimento.**

2 Allestimento

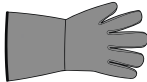





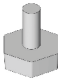


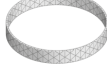









2.1 Persone e attrezzi necessarie



2.2 Tempo necessario

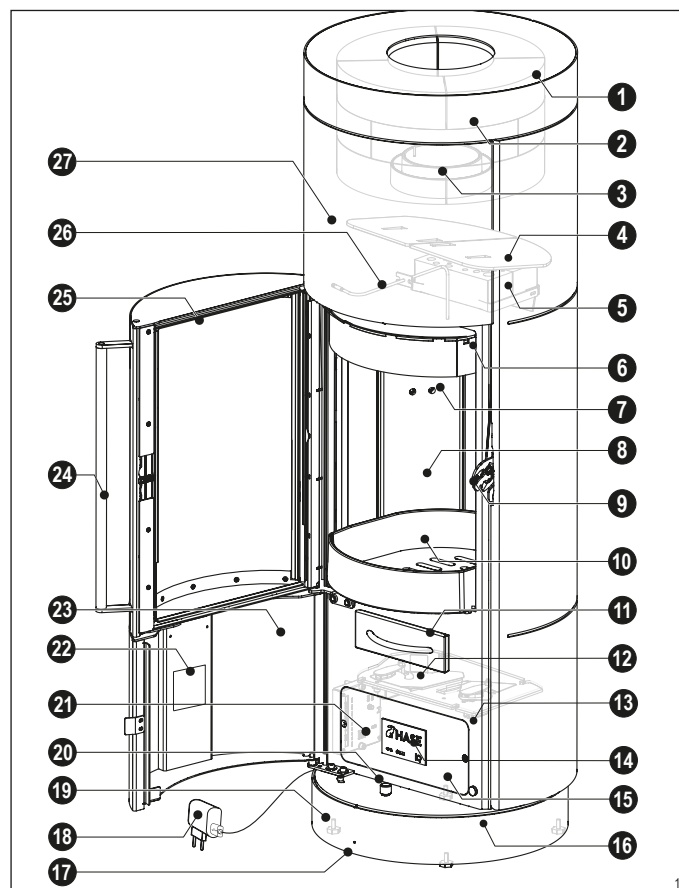


2.3 Fornitura startbox

fig.	pos.	numero di pezzi	Art. n°
		1	100125
		1	202025
		1	204585
		1	1017301*
	-	1	1017292
	-	1	1017293
	1	4	200681
	2	1	AAE 0656
	3	4	AAC 4492
	4	1	AAE 4115
	5	24	110160
	6	2	103028
	7	1	108546
	8	2	100049
	9	2	109817
	10	2	AAE 0017
	11	1	111262
	12	1	AAE 0010
	13	1	AAA 9612

*modelli della serie iQ+

2.4 Panoramica delle stufe a legna



- | | | |
|--|--------------------------------------|---|
| 1 Copertura | 10 Graticola | 19 Viti di regolazione |
| 2 Blocco di accumulo* | 11 Cassetto di raccolta della cenere | 20 Interruttore console girevole |
| 3 Attacco della canna fumaria | 12 Valvola dell'aria | 24 Microcontrollore |
| 4 Deflettore** | 13 Propulsori | 22 Targhetta identificativa |
| 5 Catalizzatori*** iQ+ | 14 Pannello di controllo | 23 Sportello di controllo |
| 6 Apertura per la pulizia*** | 15 Sportello di manutenzione | 24 Maniglia della camera di combustione |
| 7 Aperture per l'aria della parete posteriore | 16 Console girevole | 25 Sportello della camera di combustione |
| 8 Rivestimento interno della camera di combustione | 17 LED | 26 Sensore di rilevamento della temperatura |
| 9 Chiusura dello sportello | 18 Spina + cavo | 27 Rivestimento esterno |

*SILA PLUS

**modelli della serie iQ

***modelli della serie iQ+

2.5 Preparativi per l'allestimento

Prima di procedere all'allestimento, è necessario controllare le seguenti condizioni:

Luogo di allestimento:

- Verificare la capacità di carico della superficie di allestimento. È possibile incrementare la suddivisione del carico utilizzando una piastra. Ove l'utente non fosse sicuro, informarsi presso un esperto o il proprio architetto.
- Verificare che la superficie di allestimento sia piatta e orizzontale. Utilizzare una livella.

- Verificare che sia possibile rispettare le distanze di sicurezza (capitolo "2.8 Scheda tecnica").
- Controllare il materiale di costituzione del pavimento. Se i rivestimenti del pavimento sono infiammabili, è necessario collocare una piastra ignifuga davanti e accanto alla stufa a legna.
- Controllare che la stufa a legna possa stare in piedi liberamente. Non sono ammessi incassi in nicchie, né ulteriori rivestimenti.
- Non chiudere nessuna delle aperture di ventilazione o di convezione presenti sulla stufa a legna.
- Non collegare la tecnologia iQ a una presa di corrente da 230 volt sotto la stufa a legna. È consentito solo un collegamento USB da 5 volt sotto la stufa a legna.
- Con approvvigionamento d'aria dipendente dall'aria ambientale, controllare se il locale dove si desidera montare la stufa a legna (stufe aggiuntive) viene alimentato in modo sufficiente da aria per la combustione. Se le porte e le finestre sono isolate molto bene potrebbe verificarsi che l'alimentazione di aria per la combustione non venga garantita in una quantità sufficiente. Ciò potrebbe pregiudicare il tiraggio della stufa a legna e del comignolo.

Canna fumaria:

- La canna fumaria deve essere idonea ai combustibili solidi e deve essere conforme alle disposizioni legali del Paese di riferimento.
- La struttura della canna fumaria e l'altezza effettiva della stessa devono essere conformi alla pressione minima richiesta per la stufa.
- Con il calcolo del camino in conformità alla norma EN 13384-1/2 è possibile determinare l'idoneità dell'impianto.
- La classe di temperatura dell'impianto di scarico (comignolo e canna fumaria) deve essere almeno T400 resistente alla fuliggine.
- La sezione del comignolo deve corrispondere alla sezione della canna fumaria. Se l'altezza effettiva del comignolo è troppo bassa e/o la sezione del comignolo è troppo grande o piccola, questo può comprometterne le modalità di tiraggio.
- La pressione d'alimentazione necessaria (tiraggio) per il modello della stufa a legna in questione è indicata nel capitolo "2.8 Scheda tecnica". Se la stufa a legna viene fatta funzionare con una pressione d'alimentazione superiore a quella massima consentita, le emissioni aumenteranno.
- La pressione d'alimentazione massima consentita per la stufa a legna è di 25 pascal. Per limitare la pressione d'alimentazione, può essere utile una valvola a farfalla o un limitatore della pressione d'alimentazione (solo per il funzionamento dipendente dall'aria ambiente).

2.6 Avvertenze di sicurezza per l'allestimento

⚠ CAUTELA: MATERIALE INFIAMMABILE DI COSTITUZIONE DEL PAVIMENTO

Se l'apparecchio è installato su pavimenti infiammabili, essi devono essere protetti dalla caduta di braci calde e particelle di cenere.

- Utilizzare una piastra (ad es. vetro protettivo, acciaio, pietra) se si allestisce la stufa a legna su di un pavimento infiammabile (ad es. legno, laminato, tappeto).
- La piastra deve estendersi almeno 50 cm in avanti e almeno 30 cm lateralmente sopra l'apertura di combustione.

🚫 NOTA: RIVESTIMENTO DEL PAVIMENTO

Il trasporto o lo spostamento improprio della stufa a legna può provocare danni al rivestimento del pavimento e alla stufa:

- Utilizzare ausili e supporti protettivi idonei al fine di proteggere la stufa e il pavimento.

2.7 Avvertenze di sicurezza per l'installazione

CAUTELA: PERICOLO DI INCENDIO APERTURA DI COLLEGAMENTO

La canna fumaria convoglia i gas di scarico della combustione nel comignolo trasportandoli dalla camera di combustione e si scalda molto durante l'uso. Sussiste il pericolo di incendio intorno alla canna e alle aperture di collegamento:

- ▶ **Rimuovere tutti i materiali edili infiammabili o termosensibili che si trovano sopra e in prossimità alle aperture di collegamento della canna fumaria.**
- ▶ **Sostituire i materiali edili con materiali resistenti al calore e non infiammabili.**
- ▶ **La canna fumaria deve essere ben sigillata all'ingresso del comignolo e non può sporgere nella sezione interna delcomignolo.**
- ▶ **Rispettare le disposizioni nazionali di riferimento.**

INFORMAZIONI: INSTALLAZIONE ED USO

Per l'installazione e l'uso della stufa si applicano le seguenti condizioni:

- ▶ **Rispettare le direttive e le norme nazionali e locali.**

CAUTELA: SCOSSA ELETTRICA

Collegare il regolatore sotto la stufa a legna a una presa di corrente da 230 volt può causare una scossa elettrica quando si tocca la stufa a legna:

- ▶ **non collegare la stufa a legna a una presa di corrente da 230 volt sotto la stufa a legna.**
- ▶ **Un collegamento al di sotto della stufa a legna può essere effettuato solo tramite un collegamento USB con max. 5 volt.**

ATTENZIONE: GUASTI DURANTE LA MODALITÀ RISCALDAMENTO

Se la stufa a legna viene utilizzata con una quantità eccessiva di combustibile (sovraccarico), il regolatore si guasterà (Interruzione di corrente) oppure i LED segnaleranno degli errori; procedere come segue:

- ▶ **Tenere chiuso lo sportello della camera di combustione.**
- ▶ **Non estinguere mai la combustione con l'acqua.**
- ▶ **Far spegnere il fuoco in modo controllato.**

CAUTELA: INTERRUZIONE DI CORRENTE

In caso di interruzione di corrente, il sistema di controllo non è pronto per l'uso. Se si accende la stufa durante un'interruzione di corrente, i gas di scarico tossici possono entrare nell'ambiente abitativo:

- ▶ **Non mettere mai in funzione la stufa in caso di interruzione di corrente.**

1 Notices and explanations of symbols

1.1 General information

- The installer and operator must read the operating instructions prior to installing and using the stove.
- Failure to observe the operating and installation instructions will void the warranty. Any structural modifications to the stove by the operator is prohibited.
- The following regulations and documents must be observed when installing and removing the fireplace, connecting the combustion air controller and during operation:
 - ▶ **Building code**
 - ▶ **Chimney calculations as per DIN EN 13384-1 and DIN EN 13384-2**
 - ▶ **Technical documentation for the stove**
 - ▶ **Local ordinances as well as all necessary, applicable national and European standards.**
- Please note and observe all warnings and safety notes.
- Always use original replacement parts.

The graphics and images used in this document are intended for illustration purposes only and are not to scale.

All texts, images, graphics and contents of these operating instructions are protected by copyright.

These must not be altered, copied, duplicated or published in whole or in part without prior written approval.

Technical changes and misprints reserved.

1.2 Explanation of symbols

Warnings

DANGER

This symbol alerts you to a potentially hazardous situation. Non-compliance with this warning could result in serious injury or even death.

WARNING

This symbol alerts you to a potentially hazardous situation. Non-compliance with this warning could result in serious injury or even death.

WARNING: ELECTRICAL VOLTAGE

This symbol warns of electrical voltage. Non-compliance with this warning could result in serious injury or even death.

CAUTION

This symbol alerts you to a potentially hazardous situation. Non-compliance could result in minor or moderate injury.

CAUTION: HOT SURFACES

This symbol warns of hot surfaces. Non-compliance could result in minor or moderate injury.

NOTE

This symbol warns of potential property damage. Non-compliance could result in property damage.

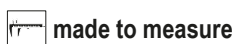
Other notices

INFO

This symbol indicates helpful information and tips.

iQ+SYMBOL:

Chapter with this symbol only apply to iQ+ series stoves.



1.3 General safety notes

IMPORTANT INFORMATION FOR THE TARGET GROUP

These installation and service instructions are intended for heating and stove professionals. All information in these instructions must be observed. Non-compliance can result in product damage and personal injury or even risk of death:

- ▶ **Read the operating and installation instructions prior to installation and assembly.**
- ▶ **Observe all safety instructions and warnings.**
- ▶ **Have the stove serviced at least 1 time per year.**

SETUP, INSTALLATION AND ASSEMBLY

Observe these notes during setup, installation and assembly:

- ▶ **Modifying any parts of the stove will void the approval.**
- ▶ **Always use original replacement parts.**
- ▶ **Do not seal the combustion air vents on the stove.**
- ▶ **Flammable flooring materials (e.g. wood, laminate, carpet,) must be protected with a spark protection plate made of non-combustible material (e.g., safety glass, steel, stone).**
- ▶ **The stove is only intended to be installed free-standing. Do not place in alcoves or cover the stove.**

INITIAL OPERATION

The stove must be inspected by a specialist company prior to initial operation:

- ▶ **Observe the country-specific and local regulations and standards.**

WARNING: FIRE HAZARD

Fire hazard near the stove:

- ▶ Do not store highly flammable materials or liquids (e.g. paper, aerosol cans, spirits,...) on, in or in the direct vicinity of the stove.

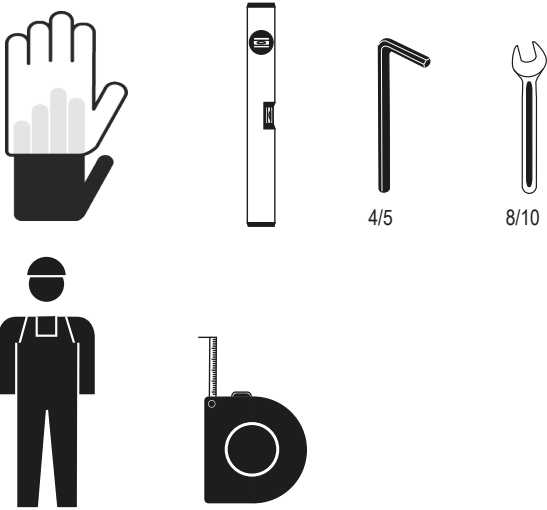
NOTE: FLOORING

Transporting or moving the stove improperly can damage the flooring and the stove:

- ▶ Use suitable materials and protective mats to protect the stove and the floor.

2 Setup

2.1 Required tools and people



2.2 Required time

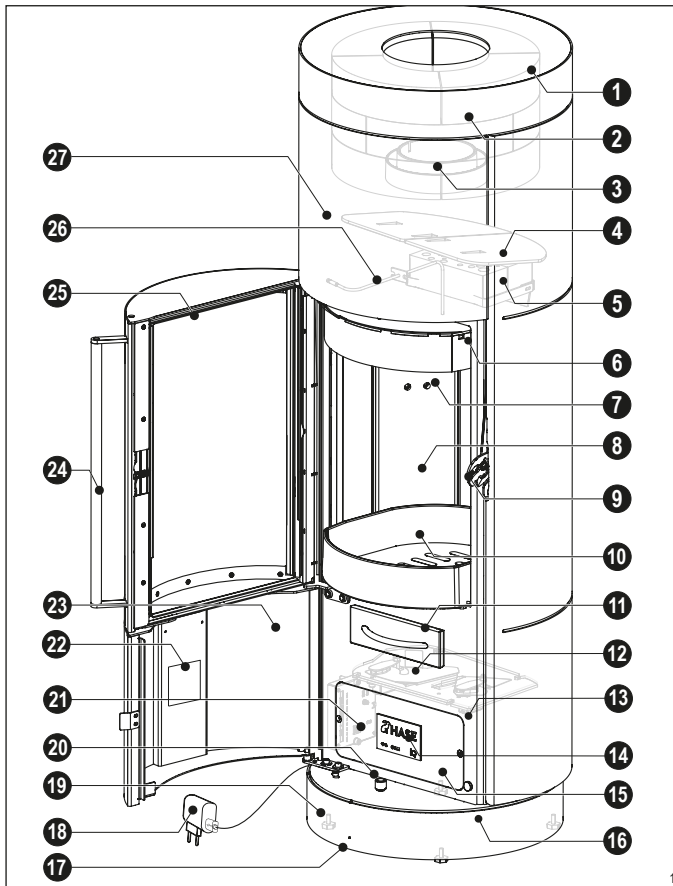


2.3 Starter kit contents

Fig.	No.	Quantity	Item no.
		1	100125
		1	202025
		1	204585
		1	1017301*
	-	1	1017292
	-	1	1017293
	1	4	200681
	2	1	AAE 0656
	3	4	AAC 4492
	4	1	AAE 4115
	5	24	110160
	6	2	103028
	7	1	108546
	8	2	100049
	9	2	109817
	10	2	AAE 0017
	11	1	111262
	12	1	AAE 0010
	13	1	AAA 9612

*Model series iQ+

2.4 Stove overview



- | | | |
|------------------------------------|-----------------------|----------------------------|
| 1 Stove cover | 10 Fire grate | 19 Adjusting screws |
| 2 Heat retaining block* (optional) | 11 Ash drawer | 20 Button rotating console |
| 3 Flue pipe connection | 12 Ventilation flaps | 21 Controller |
| 4 Baffle plate** | 13 Power units | 22 Type label |
| 5 Catalytic combustors*** iQ+ | 14 Control panel | 23 Service door |
| 6 Clean-out port*** | 15 Service flap | 24 Firebox door handle |
| 7 Rear wall air openings | 16 Rotating Console | 25 Firebox door |
| 8 Firebricks | 17 LED | 26 Temperature sensor |
| 9 Firebox door latch | 18 Mains plug + cable | 27 Outer cladding |

*SILA PLUS
 **Model series iQ
 ***Model series iQ+

2.5 Preparing for setup

The following conditions must be checked prior to setup:

Installation site:

- Check the load-bearing capacity of the installation site. Using a floorplate can improve load distribution. When unsure, please contact an expert or your architect.
- Verify the installation site is flat and level. Use a spirit level.
- Verify the safety distances (chapter "2.8 Technical data sheet") can be met.
- Check the flooring material. If the flooring is flammable, a fireproof floor plate must be installed in front of and next to the stove.
- Check if the stove can stand free. Installation in alcoves or additional cladding are prohibited.

- Do not block vents or convection openings on the stove.
- Do not connect the iQ technology to a 230 Volt mains socket below the stove. Only a 5 Volt USB connection is permitted below the stove.
- If the stove (additional fireplaces) will be operated as a room air dependent stove, please ensure that the room it will be installed in has a sufficient supply of combustion air. If the windows and doors are tightly sealed, the necessary supply of fresh air may not be ensured, which can interfere with the draught capability of the stove and chimney.

Chimney:

- The chimney must be suitable for solid fuels and must comply with the legal requirements in the respective country.
- The construction of the chimney and the effective chimney height must meet the required minimum pressure for the fireplace stove.
- A chimney calculation as per EN 13384-1/2 can establish system suitability.
- The temperature class of the flue gas installation (chimney and flue pipe) must have a soot fire resistance of at least T400.
- The chimney cross section should correspond with the flue pipe cross section. If the effective chimney height is too small and/or the chimney cross section too large or too small, this can affect the airflow pattern.
- The supply pressure supply pressure (chimney airflow) for your fireplace model is listed in chapter "12.2 Technical data" (Operating instructions).
 Operating your stove at a higher supply pressure than the max. supply pressure specified will increase the emissions output.
 Your stove will be heavily loaded and can become damaged.
- The max. supply pressure for the stove is 25 pascal.
 A damper or a supply pressure limiter can help limit the supply pressure (indirect vent operation only).

2.6 Setup safety notes

WARNING: FLAMMABLE FLOORING

When installing on flammable flooring, the flooring must be protected from hot embers and ash particles falling from the stove.

- ▶ **Flammable flooring materials (e.g. safety glass, wood, laminate, carpeting) must be protected with a floorplate made of non-combustible material (e.g. tiles, safety glass, slate, or sheet steel).**
- ▶ **The floorplate must extend at least 50 cm in front of and at least 30 cm to the side of the combustion chamber.**

NOTE: FLOORING

Transporting or moving the stove improperly can damage the flooring and the stove:

- ▶ **Use suitable materials and protective mats to protect the stove and the floor.**

2.7 Installation safety notes

WARNING: CONNECTION OPENINGS FIRE HAZARD

The flue pipe discharges the exhaust gas from combustion from the firebox to the chimney and becomes very hot during operation. The area around the pipe and connection openings present a fire hazard:

- ▶ **Remove all flammable or heat-sensitive building materials on and around the connection openings of the flue pipe.**
- ▶ **Replace building materials with heat-resistant, non-flammable materials.**
- ▶ **The flue pipe must be well sealed at the chimney inlet and must not extend into the internal cross section of the chimney.**
- ▶ **Observe the relevant national regulations.**

INFO: INSTALLATION AND OPERATION

The following conditions apply for installing and operating the fireplace stove:

- ▶ **Observe the country-specific and local regulations and standards.**

WARNING: ELECTRIC SHOCK

Connecting the controller under the stove to a 230 Volt mains socket can result in electric shock due to contact with the stove:

- ▶ **Do not connect your stove to a 230 Volt mains socket under the stove.**
- ▶ **The connection under the stove must be a USB connection with max. 5 Volt.**

CAUTION: HEATING MALFUNCTIONS

When adding too much fuel to the stove (overload), the controller fails (power failure) or the LED shows errors:

- ▶ **Keep the firebox door closed.**
- ▶ **Never extinguish the burn-off with water.**
- ▶ **Allow the fire to burn out controlled.**

WARNING: POWER FAILURE

In the event of a power failure, the controller is not ready for use. If you start the stove during a power failure, toxic flue gases may enter the living space:

- ▶ **Never operate the stove in the event of a power failure.**

1 Opmerkingen en uitleg van de symbolen

1.1 Algemene opmerkingen

- De installateur en gebruiker van de kachel moeten de gebruiksaanwijzing hebben gelezen voor montage en ingebruikstelling van de kachel.
- Bij het niet in acht nemen van de gebruiks- en montagehandleiding vervalt de garantie. Eventuele structurele wijzigingen aan de kachel door de gebruiker zijn niet toegestaan.
- Bij het monteren en demonteren van de kachel, het aansluiten van de verbrandingsluchttoevoer en tijdens het gebruik moeten de volgende voorschriften en documenten in acht worden genomen:
 - ▶ **Bouwkundige voorschriften**
 - ▶ **Schoorsteenberekeningen volgens DIN EN 13384-1 en DIN EN 13384-2**
 - ▶ **Technische documentatie van de kachel**
 - ▶ **Lokale regelgeving, alsmede alle noodzakelijke nationale en Europese normen.**
- Neem alle waarschuwings- en veiligheidsinstructies in acht.
- Gebruik altijd originele reserveonderdelen.

De gebruikte afbeeldingen en foto's in dit document zijn bedoeld ter illustratie en zijn niet op schaal.

Alle teksten, foto's, grafieken en inhoud van deze gebruiksaanwijzing zijn auteursrechtelijk beschermd.

Deze mogen niet worden gewijzigd, gekopieerd, gedupliceerd of gepubliceerd in zijn geheel of gedeeltelijk zonder voorafgaande schriftelijke toestemming.

Technische wijzigingen en drukfouten voorbehouden.

1.2 Uitleg van de symbolen

Waarschuwingen

GEVAAR

Dit symbool waarschuwt voor gevaarlijke situaties. Het niet in acht nemen van deze waarschuwing zal leiden tot ernstig letsel, mogelijk met de dood als gevolg.

WAARSCHUWING

Dit symbool waarschuwt voor mogelijke, gevaarlijke situaties. Het niet in acht nemen van deze waarschuwing kan leiden tot ernstig letsel, mogelijk met de dood als gevolg.

WAARSCHUWING: ELEKTRISCHE SPANNING

Dit symbool waarschuwt voor elektrische spanning. Het niet in acht nemen van deze waarschuwing kan leiden tot ernstig letsel, mogelijk met de dood als gevolg.

PAS OP

Dit symbool waarschuwt voor mogelijke, gevaarlijke situaties. Het niet in acht nemen van deze waarschuwing kan leiden tot licht of matig letsel.

PAS OP: HETE OPPERVLAKKEN

Dit symbool waarschuwt voor hete oppervlakken. Het niet in acht nemen van deze waarschuwing kan leiden tot licht of matig letsel.

OPMERKING

Dit symbool waarschuwt voor mogelijke schade aan eigendommen. Het niet in acht nemen kan leiden tot materiële schade.

Verdere informatie


INFO

Dit symbool wijst op nuttige informatie en tips voor het gebruik.

SYMBOOL:

De hoofdstukken met dit symbool hebben uitsluitend betrekking op kachels uit de serie iQ+.

 **stevig vastdraaien**

 **boven en beneden uitlijnen**

 **lichtjes vastdraaien**

 **zijdelings uitlijnen**

 **op gevoel**

 **compleet uitlijnen**

 **op maat**

 **vervreemden**

1.3 Algemene veiligheidsinstructies

BELANGRIJKE INFORMATIE VOOR DE DOELGROEP

Deze montage- en onderhoudshandleiding is bestemd voor specialisten uit de verwarmings- en kachelbouwsector.

Alle aanwijzingen in deze handleiding moeten in acht worden genomen en worden opgevolgd.

Het niet-naleven ervan kan leiden tot schade aan het product en persoonlijk letsel, tot en met levensgevaar:

- ▶ **Lees vóór de installatie en montage de gebruiksaanwijzing en de montagehandleiding.**
- ▶ **Neem alle veiligheids- en waarschuwingeninstructies in acht en volg ze op.**
- ▶ **Voer ten minste 1 keer per jaar onderhoud uit.**

PLAATSING; INSTALLATIE EN MONTAGE

Neem bij het plaatsen, installeren en monteren de volgende aanwijzingen in acht:

- ▶ **Verander geen onderdelen aan de kachel, anders vervalt de goedkeuring.**
- ▶ **Gebruik alleen originele reserveonderdelen.**
- ▶ **Sluit de luchttoevoer-openingen in de kachel niet af.**
- ▶ **Gebruik een vonkbeschermingsplaat (bijv. veiligheidsglas, staal, steen) als de kachel wordt gebruikt op een brandbare ondergrond (bijv. hout, laminaat, tapijt).**
- ▶ **De open sfeerhaard is alleen bestemd voor het plaatsen in de ruimte. Inbouwen in nissen of bekledingen rondom de sfeerhaard zijn niet toegestaan.**

INGEBRUIKNAME

Voordat de kachel in gebruik kan worden genomen, moet hij worden goedgekeurd door een gespecialiseerd bedrijf.

- ▶ **Neem de landspecifieke en lokale richtlijnen en normen in acht:**

WAARSCHUWING: BRANDGEVAAR

Er is brandgevaar in de buurt van de kachel::

- Bewaar geen lichtontvlambare vloeistoffen of materialen (bv. verf/ spuitbussen/papier/etc.) in de onmiddellijke nabijheid van de kachel.

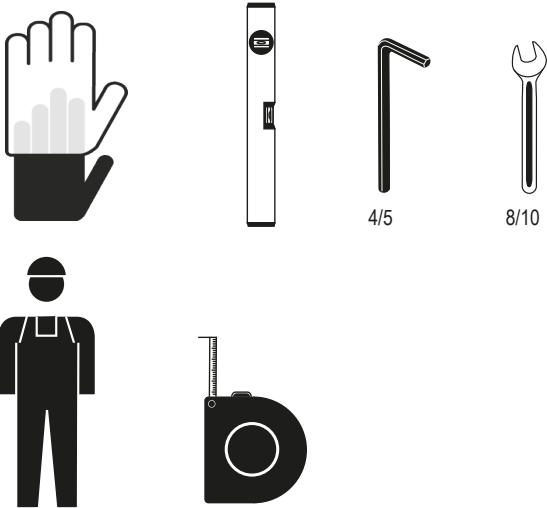
OPMERKING: VLOERBEKLEDING

Door verkeerd transport of door verschuiven van de kachel kunnen beschadigingen aan de vloer(bekleding) en de kachel ontstaan:

- Gebruik geschikte hulpmiddelen en beschermende materialen om de kachel en de vloer te beschermen.

2 Plaatsing

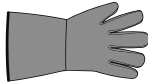





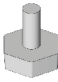


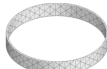

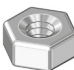







2.1 Benodigd gereedschap en mensen



2.2 Benodigd tijd

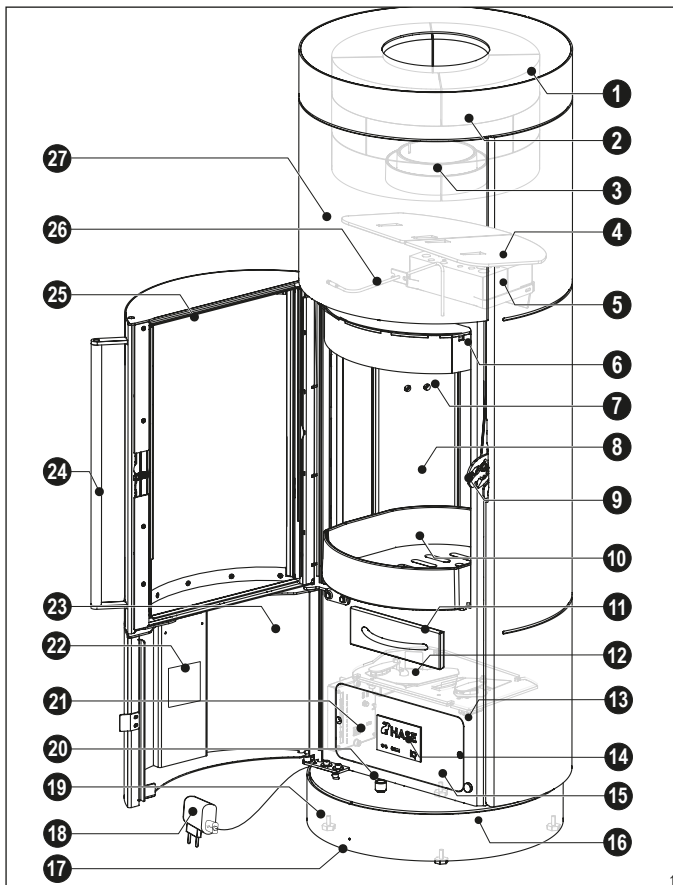


2.3 Leveringsomvang startbox

afb.	pos.	aantal	Art-nr.
		1	100125
		1	202025
		1	204585
		1	1017301*
	-	1	1017292
	-	1	1017293
	1	4	200681
	2	1	AAE 0656
	3	4	AAC 4492
	4	1	AAE 4115
	5	24	110160
	6	2	103028
	7	1	108546
	8	2	100049
	9	2	109817
	10	2	AAE 0017
	11	1	111262
	12	1	AAE 0010
	13	1	AAA 9612

*IQ+ serie

2.4 Overzicht kachel



- | | | |
|--|-----------------------|------------------------------------|
| 1 Buiten mantel | 10 Stookrooster | 19 Stelschroeven |
| 2 Warmte opslag reservoir* (optioneel) | 11 Aslade | 20 Knop draaiconsole |
| 3 Aansluiting rookkanaal | 12 Luchtkleppen | 21 Microcontroller |
| 4 Keerplaat** | 13 Aandrijvingen | 22 Typeplaatje |
| 5 Katalysatoren*** iQ+ | 14 Bedieningspaneel | 23 Bedieningsdeur |
| 6 Reinigingsopening*** | 15 Serviceluik | 24 Deurgreep (verbrandingsruimte) |
| 7 Achterwand convectieve openingen | 16 Draaiconsole | 25 Kacheldeur (verbrandingsruimte) |
| 8 Thermo stenen (verbrandingsruimte) | 17 LED | 26 Temperatuursensor |
| 9 Deurvergrendeling verbrandingsruimte | 18 Netadapter + kabel | 27 Ommanteling |

*SILA PLUS
**iQ serie
***iQ+ serie

2.5 Voorbereidende maatregelen voor de plaatsing

De volgende voorwaarden moeten vóór het plaatsen worden gecontroleerd:

Plaats van opstelling:

- Controleer het draagvermogen op de plaats van opstelling. De verdeling van de last kan worden verbeterd door gebruik van een vloerplaat. Als u niet zeker van uw zaak bent, kunt u informatie inwinnen bij een deskundige of bij uw architect.
- Controleer of het oppervlak egaal en horizontaal is. Gebruik een waterpas.
- Controleer of de veiligheidsafstanden (hoofdstuk 2.8 Technische gegevens) in acht kunnen worden genomen.

- Controleer het materiaal van de vloer. Bij brandbare vloerbekleding is een brandwerende bodemplaat voor en naast de kachel vereist.
- Controleer of de kachel vrij kan staan. De inbouw in nissen of het aanbrengen van extra bekleding is niet toegestaan.
- Sluit geen ventilatie- of convectie-openingen van de kachel af.
- Sluit de iQ-technologie onder de kachel niet aan op een 230 volt stopcontact. Alleen een 5 volt USB-aansluiting onder de kachel is toegestaan.
- Controleer bij niet-autonoom gebruik of de ruimte waarin u de Kachel (extra kachels) wilt opstellen, voldoende verbrandingslucht krijgt. Wanneer ramen en deuren goed dicht zijn, bestaat het gevaar dat de toevoer niet gewaarborgd is. De trek van de kachel en van de schoorsteen kan daardoor verminderen.

Schoorsteen:

- De schoorsteen moet geschikt zijn voor vaste brandstoffen en moet voldoen aan de wettelijke voorschriften van het betreffende land.
- De constructie van de schoorsteen en de effectieve schoorsteenhoogte moeten voldoen aan de voor de haard vereiste minimumdruk.
- Met een schoorsteenberekening volgens EN 13384-1/2 kan het bewijs voor de geschiktheid van het systeem worden vastgesteld.
- De temperatuurklasse van het rookgassysteem (schoorsteen en rookkanaal) moet ten minste T400 roetbrandbestendig zijn.
- De diameter van de schoorsteen moet overeenkomen met de diameter van het rookkanaal. Als de effectieve schoorsteenhoogte te klein is en/of de diameter van de schoorsteen te groot of te klein is, kan dit de trek nadelig beïnvloeden.
- De vereiste onderdruk (schoorsteentrek) voor uw model kachel staat vermeld in hoofdstuk 2.8 Technische gegevens. Als uw kachel wordt gebruikt met een hogere onderdruk dan de maximaal toelaatbare onderdruk, zal de uitstoot toenemen. Uw kachel wordt zwaar belast en kan beschadigd raken.
- De max. toegestane onderdruk voor de kachel is 25 Pascal. Om de onderdruk te beperken, kan een smookklep of een onderdrukbeugener nuttig zijn (alleen bij kamerluchtafhankelijk gebruik).

2.6 Veiligheidsinstructies voor de plaatsing

WAARSCHUWING: BRANDBAAR VLOERMATERIAAL

Als de kachel op een brandbare vloer wordt geplaatst, moet deze worden beschermd tegen naar buiten vallende hete sintels en asdeeltjes.

- Gebruik een vloerplaat (bijv. veiligheidsglas, staal, steen) als uw kachel op een brandbare ondergrond wordt geplaatst (bijv. hout, laminaat, tapijt).
- De vloerplaat moet ten minste 50 cm aan de voorkant en ten minste 30 cm aan de zijkanten gemeten vanaf de vuuropening uitsteken.

OPMERKING: VLOERBEKLEDING

Door verkeerd transport of door verschuiven van de kachel kunnen beschadigingen aan de vloer(bekleding) en de kachel ontstaan:

- Gebruik geschikte hulpmiddelen en beschermende materialen om de kachel en de vloer te beschermen.

2.7 Veiligheidsinstructies voor de installatie

WAARSCHUWING: BRANDGEVAARLIJKE AANSLUITOPENING

Het rookkanaal voert de verbrandingsgassen uit de verbrandingsruimte af naar de schoorsteen en wordt tijdens het gebruik zeer heet. Er bestaat brandgevaar rond de pijp en rond de aansluitopeningen:

- ▶ **Verwijder alle brandbare resp. warmtegevoelige bouwmaterialen op en rond de aansluitopeningen van het rookkanaal.**
- ▶ **Vervang de materialen door hittebestendig, niet brandbaar materiaal.**
- ▶ **Het rookkanaal moet goed afsluiten bij de schoorsteen-inlaat en mag niet in de inwendige schoorsteen uitsteken.**
- ▶ **Neem de desbetreffende nationale voorschriften in acht.**

INFO: INSTALLATIE EN GEBRUIK

De volgende voorwaarden zijn van toepassing op de installatie en het gebruik van de haard:

- ▶ **Neem de landspecifieke en lokale richtlijnen en normen in acht.**

WAARSCHUWING: ELEKTRISCHE SCHOK

Het aansluiten van het regelsysteem onder de kachel op een 230 volt stopcontact kan een elektrische schok veroorzaken bij het aanraken van de kachel:

- ▶ **Sluit uw kachel niet aan op een 230 volt stopcontact onder de kachel.**
- ▶ **Een aansluiting onder de kachel mag alleen via een USB-aansluiting met max. 5 volt worden gemaakt.**

PAS OP: STORINGEN TIJDENS HET STOKEN

Bij gebruik van te veel brandstof in de kachel (overbelasting), als software uitvalt (stroomstoring) of er foutmeldingen door de led worden aangegeven, ga dan als volgt te werk:

- ▶ **Houd de deur van de verbrandingsruimte gesloten.**
- ▶ **Blus de vuurgloed nooit met water.**
- ▶ **Laat het vuur gecontroleerd uitbranden.**

WAARSCHUWING: STROOMSTORING

In geval van een stroomstoring is de controller niet gereed voor gebruik. Als u de kachel start tijdens een stroomstoring, kunnen er giftige rookgassen in de woonruimte komen:

- ▶ **Bedien de kachel nooit tijdens een stroomstoring.**

1 Pokyny a vysvětlení symbolů

1.1 Obecné pokyny

- Před zahájením montáže a uvedením do provozu si montér a provozovatel musí přečíst návod k obsluze.
- Při nedodržení pokynů návodu k obsluze a montáži zaniká nárok na záruku. Jakákoliv konstrukční změna křbových kamen, provedená provozovatelem zařízení, je zakázána.
- Při montáži a demontáži topeniště, při připojování regulace spalovacího vzduchu a za provozu musejí být dodrženy následující předpisy a dokumenty:

- ▶ **Stavebně právní předpisy**
- ▶ **Výpočet kominů podle DIN EN 13384-1 a DIN EN 13384-2**
- ▶ **Technická dokumentace křbových kamen**
- ▶ **Místní předpisy, všechny nutné národní a evropské normy.**

- Čtěte a dodržujte všechny výstražné a bezpečnostní pokyny.
- Používejte pouze originální náhradní díly.

Při nedodržení tohoto návodu k obsluze zanikají jakékoliv nároky na odpovědnost výrobce a záruku.

Obrázky a fotografie použité v tomto dokumentu slouží k získání přehledu a nejsou v měřítku.

Všechny texty, fotografie, obrázky a obsah jsou chráněny autorskými právy.

Nesmějí být bez předchozího písemného souhlasu pozměňovány, kopírovány, rozmnožovány nebo šířeny jako celek ani částečně.

Technické změny a chyby v tisku vyhrazeny.

1.2 Vysvětlení symbolů

Výstražné pokyny

NEBEZPEČÍ

Tento symbol varuje před nebezpečnými situacemi. Následkem nedodržení této výstrahy je těžký, dokonce smrtelný úraz.

VÝSTRAHA

Tento symbol varuje před možnými nebezpečnými situacemi. Následkem nedodržení této výstrahy může být těžký, nebo dokonce smrtelný úraz.

VÝSTRAHA: ELEKTRICKÉ NAPĚTÍ

Tento symbol varuje před elektrickým napětím. Následkem nedodržení této výstrahy může být těžký, nebo dokonce smrtelný úraz.

OPATRNĚ

Tento symbol varuje před možnými nebezpečnými situacemi. Následkem nedodržení této výstrahy může být lehký až středně těžký úraz.

OPATRNĚ: HORKÝ POVRCH

Tento symbol varuje před horkým povrchem. Následkem nedodržení této výstrahy může být lehký až středně těžký úraz.

UPOZORNĚNÍ

Tento symbol varuje před možnými hmotnými škodami. Nedodržením může dojít ke hmotným škodám.

Další pokyny

INFORMACE

Tento symbol upozorňuje na užitečné informace a rady uživatelům.

SYMBOL:

Tímto symbolem označené kapitoly se vztahují výhradně ke křbovým kamnům řady iQ+.

 **pevně utáhnout**

 **vyrovnat nahoře a dole**

 **mírně utáhnout**

 **vyrovnat na straně**

 **míra od oka**

 **vyrovnat celkově**

 **podle míry**

 **disponovat**

1.3 Všeobecné bezpečnostní pokyny

DŮLEŽITÉ POKYNY PRO CÍLOVOU SKUPINU

Tento návod k montáži a údržbě je určen odborníkům v oboru topenářství a kamnářství. Všechny pokyny tohoto návodu musíte dodržovat a postupovat podle nich. Při nedodržení může dojít k poškození výrobku a k újmě na zdraví osob, včetně ohrožení života:

- ▶ Před zahájením instalace a montáže si přečtěte návod k obsluze a montáži.
- ▶ Čtěte a dodržujte všechny výstražné a bezpečnostní pokyny.
- ▶ Minimálně 1krát ročně proveďte údržbu.

UMÍSTĚNÍ, INSTALACE A MONTÁŽ

Při umístění, instalaci a montáži dodržujte následující pokyny:

- ▶ Žádné části kamen nepozměňujte, v opačném případě zaniká homologace.
- ▶ Používejte pouze originální náhradní díly.
- ▶ Nikdy nezakrývejte v kamnech otvory pro přívod vzduchu ke spalování.
- ▶ Používejte desku k ochraně proti požáru (např. z bezpečnostního skla, oceli, kamene), pokud budete používat křbová kamna na hořlavé podložce (např. dřevo, laminát, koberec).
- ▶ Křbová kamna jsou určena jen k instalaci ve volném prostoru. Není povoleno instalovat kamna do výklenků nebo je obkládat jiným materiálem.

UVEDENÍ DO PROVOZU

Dříve než začnete křbová kamna používat, musí být provedena jejich přejímka specializovanou firmou:

- ▶ Dodržujte státní a místní směrnice normy.

VÝSTRAHA: NEBEZPEČÍ POŽÁRU

V blízkosti krbových kamen hrozí nebezpečí požáru:

- ▶ Neskladujte na krbových kamnech v nich nebo v jejich bezprostřední blízkosti žádné snadno hořlavé materiály nebo kapaliny (např. papír, spreje, lih apod.).

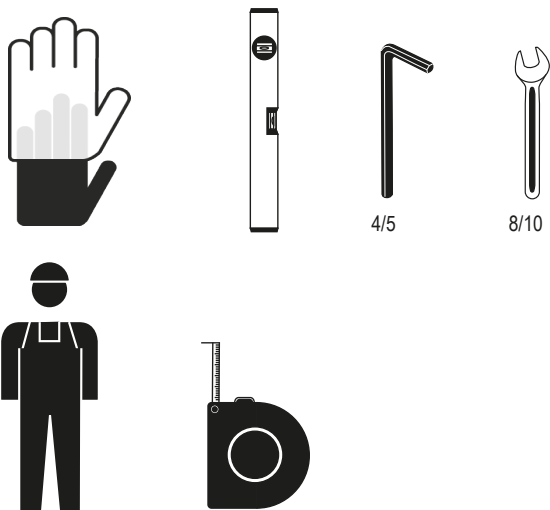
UPOZORNĚNÍ: PODLAHOVÁ KRYTINA

Při nesprávně provedené přepravě nebo posunování kamen může dojít k poškození podlahové krytiny a kamen:

- ▶ Použijte vhodné pomůcky a ochranné podložky, abyste ochránili kamna a podlahu.

2 Umístění

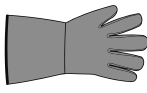





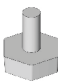


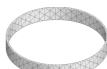


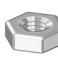






2.1 Potřebné nástroje a pomůcky



2.2 Potřebný čas

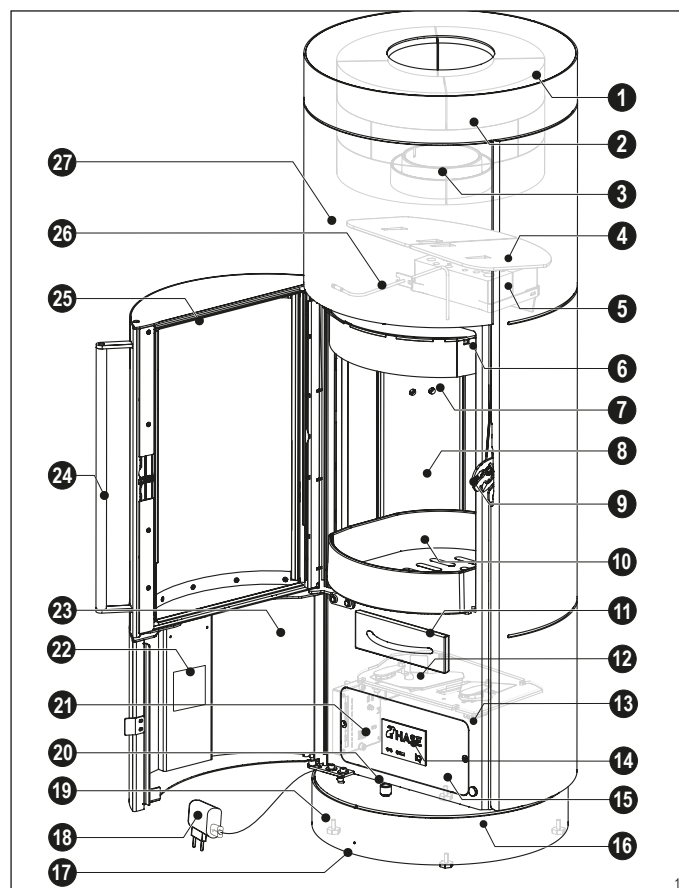


2.3 Rozsah dodávky Startbox

obr.	poz.	počet kusů	Č. výrobku
		1	100125
		1	202025
		1	204585
		1	1017301*
	-	1	1017292
	-	1	1017293
	1	4	200681
	2	1	AAE 0656
	3	4	AAC 4492
	4	1	AAE 4115
	5	24	110160
	6	2	103028
	7	1	108546
	8	2	100049
	9	2	109817
	10	2	AAE 0017
	11	1	111262
	12	1	AAE 0010
	13	1	AAA 9612

*Modelová řada iQ+

2.4 Přehled krbových kamen



- | | | |
|---|---------------------|------------------------------|
| 1 Kryt | 10 Rošt topeniště | 19 Seřizovací šrouby |
| 2 Akumulačního bloku*volitelné příslušenství) | 11 Popelník | 20 Tlačítko otočné konzoly |
| 3 Připojka kouřovodu | 12 Vzduchová klapka | 21 Ovladač |
| 4 Usměrňovací plech** | 13 Pohony | 22 Typový štítek |
| 5 Katalyzátory*** iQ+ | 14 Ovládací panel | 23 Dvířka ovládání |
| 6 Čistící otvor*** | 15 Servisní klapka | 24 Madlo dvířek od topeniště |
| 7 Otvory pro zadní vzduch | 16 Konzola | 25 Dvířka od topeniště |
| 8 Obložení topeniště | 17 LED | 26 Teplotní čidlo |
| 9 Zámek dvířek topeniště | 18 Zástrčka + kabel | 27 Vnější obložení |

*SILA PLUS

**Modelová řada iQ

***Modelová řada iQ+

2.5 Přípravná opatření k umístění

Před umístěním kamen musíte ověřit následující podmínky:

Místo instalace:

- Zkontrolujte nosnost plochy, na kterou budete kamna instalovat. Použitím desky na podlaze je možné zlepšit rozložení zatížení. Pokud si nejste jisti, konzultujte instalaci s odborným znalcem nebo architektem.
- Zkontrolujte, zda je instalační plocha hladká a vodorovná. Použijte vodováhu.
- Zkontrolujte, zda je možné dodržet bezpečné vzdálenosti (kapitola „2.8 Technický datový list“).
- Ověřte materiál podlahy. Při použití hořlavých podlahových krytin je před krbovými kamny a vedle nich nutná žáruvzdorná podlahová deska.

- Zkontrolujte, zda mohou krbová kamna volně stát. Vestavby do výklenků nebo další zakrytí není dovoleno.
- Nezakrývejte na krbových kamnech žádné ventilační otvory nebo výduchy.
- Nepřipojujte technologii iQ k zásuvce 230 V pod krbovými kamny. Dovolena je pouze přípojka USB 5 V pod krbovými kamny.
- Krbová kamna (přídavná krbová kamna) potřebují ke spalování velké množství vzduchu. Jsou-li kamna umístěna v místnosti s dobře utěsněnými okny i dveřmi, hrozí nebezpečí nedostatku vzduchu. Kamna nebo komín pak mohou mít nedostatečný tah.

Komín:

- Komín musí být vhodný pro tuhá paliva a musí odpovídat legislativním předpisům příslušného státu.
- Konstrukce komínu a účinná výška komínu musí zajišťovat minimální tlak pro topeniště.
- Provedením výpočtu komína podle EN 13384-1/2 je možné ověřit a doložit vhodnost zařízení.
- Teplotní třída zařízení k odvodu spalin (komín a kouřovod) musí mít odolnost proti požáru sazí minimálně T400.
- Průřez komína musí odpovídat průřezu kouřovodu. Pokud je účinná výška komína příliš malá anebo je průřez komína příliš velký nebo malý, mohou mít tyto okolnosti negativní vliv na tah.
- Potřebný tlak (tah komína) pro váš model kamen je uveden v kapitole „2.8 Technický datový list“. Pokud pracují vaše krbová kamna s vyšším tahem než je max. dovolený tah, zvyšuje se míra uvolňování emisí. Krbová kamna jsou silně namáhána a může dojít k jejich poškození.
- Max. dovolený tah pro krbová kamna je 25 pascalů. K omezení tahu může pomoci škrtková klapka nebo omezovač tahu (pouze provozzávislý na vzduchu v místnosti).

2.6 Bezpečnostní pokyny pro umístění

VÝSTRAHA: HOŘLAVÉ MATERIÁLY PODLAHOVÝCH KRYTIN

Při instalaci na hořlavé podlahové krytiny musíte tyto krytiny chránit před žhavými uhlíky a částicemi popela.

- ▶ Použijte podlahovou desku (např. z bezpečnostního skla, oceli, kamene), pokud stavíte krbová kamna na hořlavou podložku (např. dřevo, laminát, koberec).
- ▶ Podlahová deska musí dosahovat minimálně 50 cm před a minimálně 30 cm z boku kolem otvoru topeniště.

UPOZORNĚNÍ: PODLAHOVÁ KRYTINA

Při nesprávně provedené přepravě nebo posouvání kamen může dojít k poškození podlahové krytiny a kamen:

- ▶ Použijte vhodné pomůcky a ochranné podložky, abyste ochránili kamna a podlahu.

2.7 Bezpečnostní pokyny pro instalaci

VÝSTRAHA: NEBEZPEČÍ POŽÁRU NAPOJOVACÍHO OTVORU

Kouřovod odvádí spaliny po hoření z topeniště do komína a za provozu je velmi horký. Hrozí nebezpečí požáru kolem kouřovodu a kolem napojovacích otvorů:

- ▶ **Odstraňte všechny hořlavé nebo na teplo choulostivé stavební materiály u otvorů pro napojení kouřovodu a kolem nich.**
- ▶ **Nahradte tyto stavební materiály jinými, které jsou nehořlavé a jsou odolné proti vysokým teplotám.**
- ▶ **Kouřovod musí být na vstupu do komína dobře izolován a nesmí zasahovat do vnitřního průřezu komína.**
- ▶ **Dodržujte příslušné národní předpisy.**

INFORMACE: INSTALACE A PROVOZ

Pro instalaci a provozu topeniště platí následující podmínky:

- ▶ **Dodržujte státní a místní směrnice a normy.**

VÝSTRAHA: ZASAŽENÍ ELEKTRICKÝM PROUDEM

Připojení regulačního systému pod křbovými kamny k zásuvce 230 V může mít za následek zasažení elektrickým proudem při dotyku křbových kamen:

- ▶ **Nepřipojujte křbová kamna k zásuvce 230V bez USB kabelu.**
- ▶ **Z křbových kamen je povoleno pouze propojení kabelem USB max. 5V.**

OPATRNĚ: PORUCHY BĚHEM TOPNÉHO PROVOZU

Pokud používáte křbová kamna s příliš velkým množstvím paliva (přetížení), dojde k výpadku regulace (výpadek napájení) nebo kontrolky LED signalizují chybové hlášení, postupujte takto:

- ▶ **Nechejte dvířka topeniště zavřená.**
- ▶ **Nikdy nehaste kamna vodou.**
- ▶ **Nechejte oheň kontrolovaně dohořet.**

VÝSTRAHA: VÝPADEK NAPÁJENÍ

V případě výpadku napájení není řídicí jednotka schopna provozu. Pokud uvedete kamna do provozu při výpadku napájení, mohou se do obytných prostor dostat jedovaté zplodiny:

- ▶ **V případě výpadku napájení kamna nikdy nepoužívejte.**

1 Uwagi i objaśnienia symboli

1.1 Ogólne wskazówki

- Przed montażem i uruchomieniem pieca, monter i operator muszą zapoznać się z instrukcją obsługi.
- Nieprzestrzeganie instrukcji obsługi i montażu powoduje utratę gwarancji. Jakiegokolwiek zmiany konstrukcyjne pieca przez operatora systemu są niedozwolone.
- Podczas montażu i demontażu kominka, przy podłączeniu regulacji powietrza do spalania oraz podczas jego obsługi należy przestrzegać poniższych przepisów i dokumentów:

- ▶ **Przepisy budowlane**
- ▶ **Wymiarowanie komina zgodnie z DIN EN 13384-1 i DIN EN 13384-2**
- ▶ **Dokumentacja techniczna pieca kominkowego**
- ▶ **Przepisy lokalne oraz wszystkie niezbędne normy krajowe i europejskie.**

- Przestrzegaj i zastosuj się do wszystkich wskazówek bezpieczeństwa i ostrzeżeń.
- Stosować tylko oryginalne części zamienne.

Grafiki i zdjęcia użyte w tym dokumencie mają charakter podglądowy i nie są zgodne ze skalą.

Wszystkie teksty, zdjęcia, grafiki i treści użyte w niniejszej instrukcji obsługi są chronione prawem autorskim.

Nie wolno ich zmieniać, kopiować, powielać ani publikować w całości lub w części bez uprzedniej pisemnej zgody.

Zmiany techniczne i błędy drukarskie są zastrzeżone.

1.2 Objaśnienia symboli

Wskazówki bezpieczeństwa

NIEBEZPIECZEŃSTWO

Ten symbol ostrzega przed niebezpiecznymi sytuacjami. Nieprzestrzeganie tego ostrzeżenia powoduje poważne obrażenia, a nawet prowadzi do śmierci.

OSTRZEŻENIE

Ten symbol ostrzega przed możliwymi niebezpiecznymi sytuacjami. Nieprzestrzeganie tego ostrzeżenia może spowodować poważne obrażenia, a nawet prowadzić do śmierci.

OSTRZEŻENIE: NAPIĘCIE ELEKTRYCZNE

Ten symbol ostrzega przed napięciem elektrycznym. Nieprzestrzeganie tego ostrzeżenia może spowodować poważne obrażenia, a nawet prowadzić do śmierci.

UWAGA

Ten symbol ostrzega przed możliwymi, niebezpiecznymi sytuacjami. Nieprzestrzeganie tego ostrzeżenia może skutkować niewielkimi lub umiarkowanymi obrażeniami.

UWAGA: GORĄCE POWIERZCHNIE

Ten symbol ostrzega przed gorącymi powierzchniami. Nieprzestrzeganie tego ostrzeżenia może skutkować niewielkimi lub umiarkowanymi obrażeniami.

WSKAZÓWKA

Ten symbol ostrzega przed możliwymi szkodami materialnymi. Nieprzestrzeganie może prowadzić do powstania szkód materialnych.


Dalsze wskazówki


INFORMACJA


Ten symbol oznacza przydatne informacje i wskazówki dotyczące zastosowania.

SYMBOL:

Rozdziały oznaczone tym symbolem odnoszą się wyłącznie do pieców kominkowych z serii iQ+.

 **mocno dokręcić**


 **wyrównać u góry i na dole**

 **lekką dokręcić**

 **wyrównać z boku**

 **na oko**

 **całkowite wyrównanie**

 **na miarę**

 **dysponować**

1.3 Ogólne wskazówki bezpieczeństwa

WAŻNE INFORMACJE DLA GRUPY DOCELOWEJ

Niniejsza instrukcja montażu i konserwacji skierowana jest do specjalistów w zakresie instalacji ogrzewania i pieców. Wszystkie wskazówki zawarte w niniejszej instrukcji muszą być ściśle przestrzegane. Nieprzestrzeganie ich może spowodować uszkodzenie produktu i obrażenia ciała, w tym zagrożenie życia:

- ▶ **Przed rozpoczęciem instalacji i montażu zapoznaj się z instrukcją obsługi i montażu.**
- ▶ **Przestrzegaj i zastosuj się do wszystkich wskazówek bezpieczeństwa i ostrzeżeń.**
- ▶ **Przeprowadź konserwację przynajmniej raz w roku.**

USTAWIENIE; INSTALACJA I MONTAŻ

Podczas ustawiania, instalacji i montażu należy przestrzegać następujących zaleceń:

- ▶ **Nie wymieniać żadnych części w piecu, w przeciwnym razie aproba techniczna wygaśnie.**
- ▶ **Stosować tylko oryginalnych części zamiennych.**
- ▶ **W piecu nie blokować otworów powietrza do spalania.**
- ▶ **Jeśli kominek jest eksploatowany na powierzchni łatwopalnej (np. drewno, laminat, dywan), należy użyć płyty chroniącej przed iskrami (np. szkło bezpieczne, stal, kamień).**
- ▶ **Piec kominkowy przeznaczony jest do eksploatacji w stanie niezabudowanym. Montaż w niszach, albo zabudowa wokół pieca kominkowego, są niedozwolone.**

URUCHOMIENIE

Piec kominkowy musi wpiery zostać zatwierdzony przez specjalistyczną firmę, zanim zaczniesz z niego korzystać:

- ▶ **Przestrzegaj wytycznych i norm obowiązujących w danym kraju i miejscowości.**

OSTRZEŻENIE: ZAGROŻENIE POŻAROWE

W pobliżu pieca istnieje zagrożenie pożarowe:

- ▶ Nie przechowywać żadnych łatwopalnych materiałów ani pły nów (np. papieru, puszek ze sprayem, spiritusu, ...) na, w lub w bezpośrednim pobliżu kominka.

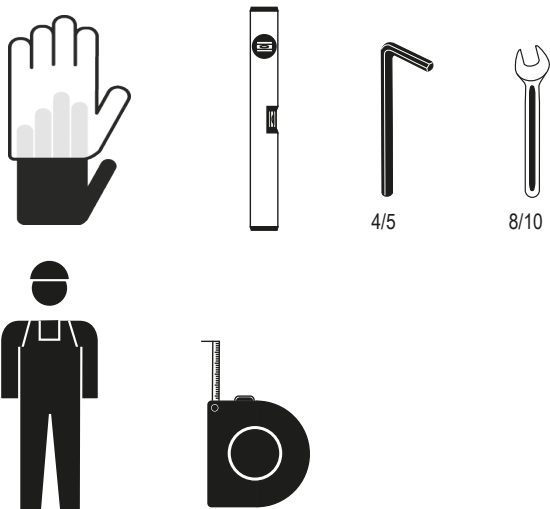
WSKAZÓWKA: WYKŁADZINA PODŁOGOWA

Jeśli piec jest nieprawidłowo transportowany lub przenoszony, wykładzina podłogowa i piec mogą ulec uszkodzeniu:

- ▶ Użyj odpowiednich narzędzi i mat ochronnych do ochrony pieca i podłogi.

2 Ustawienie

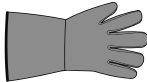





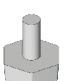


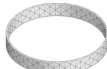

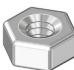







2.1 Potrzebne narzędzia i osoby



2.2 Wymagany czas

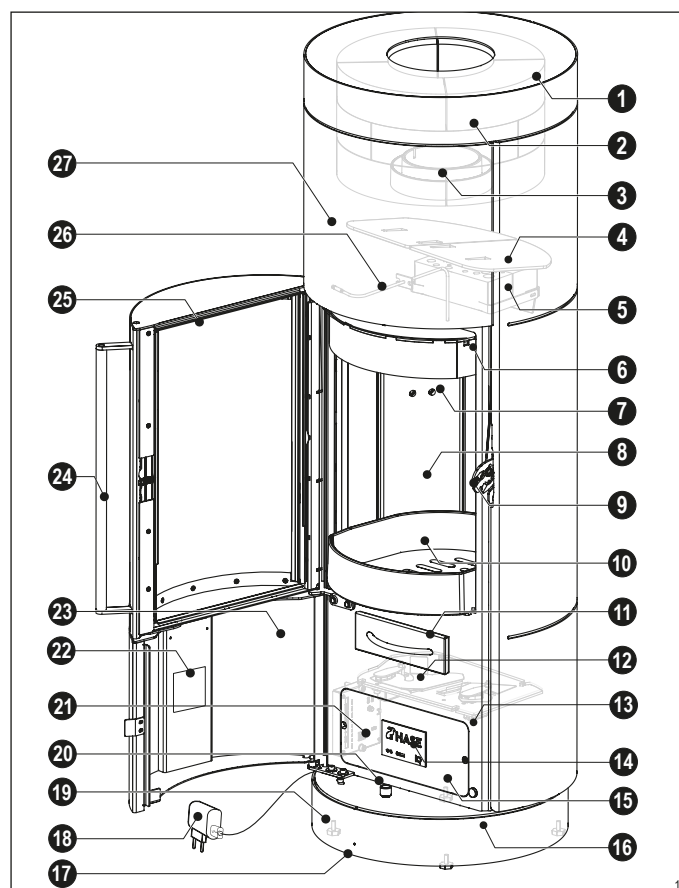


2.3 Zakres dostawy skrzynki startowej

rys.	poz.	ilość sztuk	Nr. art.
		1	100125
		1	202025
		1	204585
		1	1017301*
	-	1	1017292
	-	1	1017293
	1	4	200681
	2	1	AAE 0656
	3	4	AAC 4492
	4	1	AAE 4115
	5	24	110160
	6	2	103028
	7	1	108546
	8	2	100049
	9	2	109817
	10	2	AAE 0017
	11	1	111262
	12	1	AAE 0010
	13	1	AAA 9612

*Seria iQ+

2.4 Zarys pieca kominkowego



- | | | |
|--|----------------------|-------------------------------|
| 1 Pokrywa | 10 Ruszt | 19 Śruby regulacyjne |
| 2 Blokiem akumulacyjnym* (opcjonalnie) | 11 Popielnik | 20 Przycisk konsoli obrotowej |
| 3 Podłączenie rury dymowej | 12 Zasuwa powietrza | 21 Kontroler |
| 4 Blacha kierunkowa** | 13 Napędy | 22 Tabliczka znamionowa |
| 5 Katalizatory*** iQ+ | 14 Panel sterowania | 23 Drzwi obsługowe |
| 6 Otwór do czyszczenia*** | 15 Kłapa serwisowa | 24 Uchwyt drzwiczek paleniska |
| 7 Otwory powietrza w tylnej ścianie | 16 Konsoli obrotowej | 25 Drzwiczki paleniska |
| 8 Wykładzina paleniska | 17 LED | 26 Czujnik temperatury |
| 9 Zamek do drzwiczek paleniska | 18 Wtyczka + kabel | 27 Obudowa zewnętrzna |

*SILA PLUS

**Seria iQ

***Seria iQ+

2.5 Czynności przygotowawcze do instalacji

Przed instalacją należy sprawdzić następujące warunki:

Miejsce ustawienia:

- Sprawdź nośność powierzchni montażowej. Za pomocą płyty podłogowej można zwiększyć rozkład obciążenia. Jeśli nie masz pewności, możesz uzyskać informacje od eksperta lub Twojego architekta.
- Sprawdź, czy powierzchnia instalacji jest płaska i wypoziomowana. Użyj poziomicy wodnej.
- Sprawdź, czy odstęp bezpieczeństwa (rozdział „2.8 Karta danych technicznych”) są zachowane.
- Sprawdź materiał podłogi.
W przypadku łatwopalnych wykładzin podłogowych wymagana jest ognioodporna płyta podłogowa przed i obok pieca.

- Sprawdź, czy piec może stać swobodnie. Mocowania we wnękach lub dodatkowe pokrycia są niedozwolone.
- Nie blokuj żadnych otworów wentylacyjnych ani konwekcyjnych w piecu kominkowym.
- Nie podłączaj technologii iQ do gniazdka 230 V pod piecem. Dozwolone jest tylko podłączenie USB 5 V pod piecem.
- W przypadku zaopatrzenia paleniska w powietrze z pomieszczenia proszę sprawdzić, czy pomieszczenie, w którym ustawiony będzie piec (dodatkowe piece) kominkowy będzie wystarczająco zaopatrzone w powietrze. Przy dobrze uszczelnionych oknach i drzwiach istnieje możliwość, że palenisko nie będzie zaopatrywane w powietrze do spalania w wystarczającej ilości. Może to prowadzić do pogorszenia własności ciągu pieca i komina.

Komin:

- Komin musi być przystosowany do stałych materiałów palnych i musi odpowiadać wymogom prawnym danego kraju
- Konstrukcja komina i efektywna wysokość komina muszą odpowiadać minimalnemu ciśnieniu wymaganemu przez eksploatację kominka.
- Dowód przydatności systemu można określić za pomocą wymiarowania komina zgodnie z EN 13384-1/2.
- Klasa temperaturowa instalacji spalinowej (komin i rura dymowa) musi być co najmniej odporna na pożar sady T400.
- Przekrój komina powinien odpowiadać przekrojowi rury dymowej. Jeśli efektywna wysokość komina jest zbyt niska i/lub przekrój komina jest zbyt duży lub mały, może to mieć wpływ na ciąg.
- Niezbędne ciśnienie wylotowe (ciąg komina) dla danego modelu pieca kominkowego podano w rozdziale „2.8 Karta danych technicznych“.
- Jeśli piec kominkowy będzie eksploatowany przy wyższym ciśnieniu wylotowym niż maksymalnie dopuszczalnym, wzrasta wydajność emisji. Twój piec kominkowy ulega obciążeniu i może ulec uszkodzeniu.
- Dopuszczalne ciśnienie wylotowe dla pieca kominkowego wynosi maks. 25 Pa.
W ograniczaniu ciśnienia wylotowego może być pomocna przepustnica lub ogranicznik ciśnienia wylotowego (tylko w trybie pracy zależnego od powietrza w pomieszczeniu).

2.6 Wskazówki bezpieczeństwa dot. ustawiania

OSTRZEŻENIE: PALNY MATERIAŁ PODŁOGOWY

W przypadku montażu na łatwopalnych materiałach podłogowych należy je chronić przed gorącym żarem i wypadaniem składników popiołu.

- ▶ Użyj płyty podłogowej (np. szkło bezpieczne, stal, kamień), jeśli piec ma być zainstalowany na palnej powierzchni (np. drewno, laminat, dywan).
- ▶ Płyta podłogowa musi wystawać co najmniej 50 cm z przodu i co najmniej 30 cm z boku od otworu paleniska.

WSKAZÓWKA: WYKŁADZINA PODŁOGOWA

Jeśli piec jest nieprawidłowo transportowany lub przenoszony, wykładzina podłogowa i piec mogą ulec uszkodzeniu:

- ▶ Użyj odpowiednich narzędzi i mat ochronnych do ochrony pieca i podłogi.

2.7 Wskazówki bezpieczeństwa dot. instalacji

OSTRZEŻENIE: ZAGROŻENIE POŻAROWE OTWARCIA POŁĄCZENIA

Rura dymowa prowadzi spaliny z komory spalania do komina i bardzo się nagrzewa podczas pracy. Wokół rury i otworów przyłączeniowych istnieje ryzyko pożaru:

- ▶ **Usuń wszystkie łatwopalne względnie wrażliwe na ciepło materiały budowlane z i wokół otworów przyłączeniowych rury dymowej.**
- ▶ **Materiały budowlane wymień na żaroodporny, niepalny materiał.**
- ▶ **Rura dymowa musi być dobrze uszczelniona przy wejściu do komina i nie może wystawać do wewnętrznego przekroju komina.**
- ▶ **Przestrzegać odpowiednich przepisów krajowych.**

INFORMACJA: INSTALACJA I PRACA

Przy instalacji i eksploatacji kominka obowiązują następujące warunki:

- ▶ **Przestrzegaj wytycznych i norm obowiązujących w danym kraju i miejscowości.**

OSTRZEŻENIE: PORAŻENIE PRĄDEM

Podłączenie sterownika pod piecem do gniazdka 230 V może spowodować porażenie prądem w przypadku dotknięcia pieca:

- ▶ **Nie podłączaj pieca kominkowego do 230 woltowego gniazdka znajdującego się pod piecem.**
- ▶ **Podłączenie pod piecem można wykonać tylko za pomocą połączenia USB o maks. napięciu 5 wolt.**

UWAGA: BŁĘDY W TRYBIE OGRZEWANIA

Jeżeli piec kominkowy pracuje ze zbyt dużą ilością materiału palnego (przeciążenie), regulacja zawodzi (awaria zasilania) albo komunikaty o błędach są wyświetlane przez diodę LED, należy postępować w następujący sposób:

- ▶ **Drzwiczki paleniska muszą być zamknięte.**
- ▶ **Zgorzeliń nigdy nie gasić wodą.**
- ▶ **Niech ogień wygaśnie w kontrolowany sposób.**

OSTRZEŻENIE: AWARIA ZASILANIA

W przypadku awarii zasilania sterowanie nie jest gotowe do pracy. Jeśli piec zostanie uruchomiony podczas awarii zasilania, toksyczne spaliny mogą przedostać się do pomieszczenia mieszkalnego:

- ▶ **Nigdy nie używaj pieca w przypadku awarii zasilania.**

1 Poznámky a vysvetlenia symbolov

1.1 Všeobecné pokyny

- Pred montážou a uvedením do prevádzky si musí montér a prevádzkovateľ prečítať návod na používanie.
- Nedodržanie návodu na používanie a montáž vedie k strate záruky. Akékoľvek stavebné zmeny krbových kachlí zo strany prevádzkovateľa zariadenia nie sú povolené.
- Pri montáži a demontáži krbu, pri pripojení regulácie vzduchu pre spaľovanie a pri prevádzke je potrebné dodržiavať nasledujúce predpisy a dokumenty:
 - ▶ **Stavebné predpisy**
 - ▶ **Výpočty kominov podľa DIN EN 13384-1 a DIN EN 13384-2**
 - ▶ **Technické podklady pre krbové kachle**
 - ▶ **Miestne predpisy, ako aj všetky potrebné národné a európske normy.**
- Rešpektujte všetky výstražné a bezpečnostné upozornenia a riadte sa nimi.
- Používajte iba originálne náhradné diely.

Grafiky a fotografie použité v tomto dokumente slúžia iba na ilustráciu a nezodpovedajú presným rozmerom.

Všetky texty, fotografie, grafiky a obsahy použité v tomto návode na obsluhu sú chránené autorskými právami.

Tieto sa nesmú meniť, kopírovať, reprodukovat' alebo publikovať vcelku alebo sčasti bez predchádzajúceho písomného súhlasu.

Technické zmeny a tlačové chyby vyhradené.

1.2 Vysvetlenie symbolov

Výstražné upozornenia

NEBEZPEČENSTVO

Tento symbol varuje pred nebezpečnými situáciami. Nedodržanie tohto varovania má za následok ťažké poranenia alebo dokonca smrť.

VAROVANIE

Tento symbol varuje pred možnými nebezpečnými situáciami. Nedodržanie tohto varovania môže mať za následok ťažké poranenia alebo dokonca smrť.

VAROVANIE: ELEKTRICKÉ NAPÄTIE

Tento symbol varuje pred elektrickým napätím. Nedodržanie tohto varovania môže mať za následok ťažké poranenia alebo dokonca smrť.

POZOR

Tento symbol varuje pred možnými nebezpečnými situáciami. Nedodržanie tohto varovania môže mať za následok ľahké až stredne ťažké poranenia.

POZOR: HORÚCE POVRCHY

Tento symbol varuje pred horúcimi povrchmi. Nedodržanie tohto varovania môže mať za následok ľahké až stredne ťažké poranenia.

POZNÁMKA

Tento symbol varuje pred možnými vecnými škodami. Nedodržanie môže mať za následok vecné škody.

Ďalšie pokyny

INFORMÁCIA

Tento symbol označuje užitočné informácie a tipy pre používanie.

iQ+SYMBOL:

Kapitoly označené týmto symbolom sa vzťahujú výlučne na krbové kachle série iQ+.

 pevne zatahnite

 vyrovnat' hore a dole

 jemne zatahnite

 vyrovnat' bočne

 od oka

 vyrovnat' celkovo

 presne

 disponovat'

1.3 Všeobecné bezpečnostné pokyny

DÔLEŽITÉ INFORMÁCIE PRE CIEĽOVÚ SKUPINU

Tento návod na montáž a údržbu je určený pre odborníkov na zabudovanie kúrení a krbov. Je potrebné rešpektovať a dodržiavať všetky pokyny v tomto návode. Nedodržanie týchto pokynov môže mať za následok poškodenie produktu a zranenie osôb vrátane smrti:

- ▶ Pred inštaláciou a montážou si prečítajte návod na používanie a montáž.
- ▶ Rešpektujte všetky výstražné a bezpečnostné upozornenia a riadte sa nimi.
- ▶ Vykonať údržbu najmenej 1 krát ročne.

UMIESTNENIE; INŠTALÁCIA A MONTÁŽ

Pri umiestnení, inštalácii a montáži dodržujte nasledujúce pokyny:

- ▶ Nemeňte žiadne časti krbu, inak skončí platnosť povolenia.
- ▶ Používajte iba originálne náhradné diely.
- ▶ Nezatvárajte otvory vzduchu pre spaľovanie v krbových kachliach.
- ▶ Ak sú krbové kachle prevádzkované na horľavom povrchu (napr. drevo, laminát, koberec), použite ochrannú platňu proti iskrám (napr. bezpečnostné sklo, oceľ, kameň).
- ▶ Krbová piecka je určená len na voľne stojacu inštaláciu. Zabudovanie do výklenkov v stene alebo obstavba okolo krbovej piecky nie sú povolené.

UVEDENIE DO PREVÁDZKY

Pred uvedením krbových kachlí do prevádzky musia byť schválené odborníkom:

- ▶ Dodržiavajte smernice a normy špecifické pre danú krajinu a miesto.

VAROVANIE: NEBEZPEČENSTVO POŽIARU

V blízkosti krbových kachlí existuje nebezpečenstvo požiaru:

- ▶ Na krbové kachle, do nich alebo v ich bezprostrednej blízkosti neukladajte žiadne vysoko horľavé materiály alebo kvapaliny (napr. papier, sprejové plechovky, alkohol, ...).

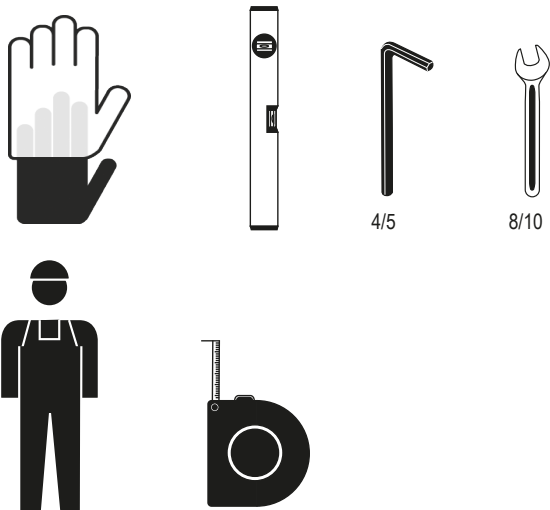
POZNÁMKA: PODLAHOVÁ KRYTINA

Pri nesprávnej preprave alebo presúvaní krbu sa môže poškodiť podlahová krytina a krb:

- ▶ Na ochranu krbu a podlahy používajte vhodné pomocné prostriedky a ochranné podložky.

2 Umiestnenie

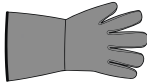





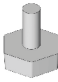


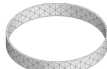

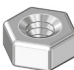







2.1 Potrebne nástroje a pomôcníci



2.2 Potrebny čas

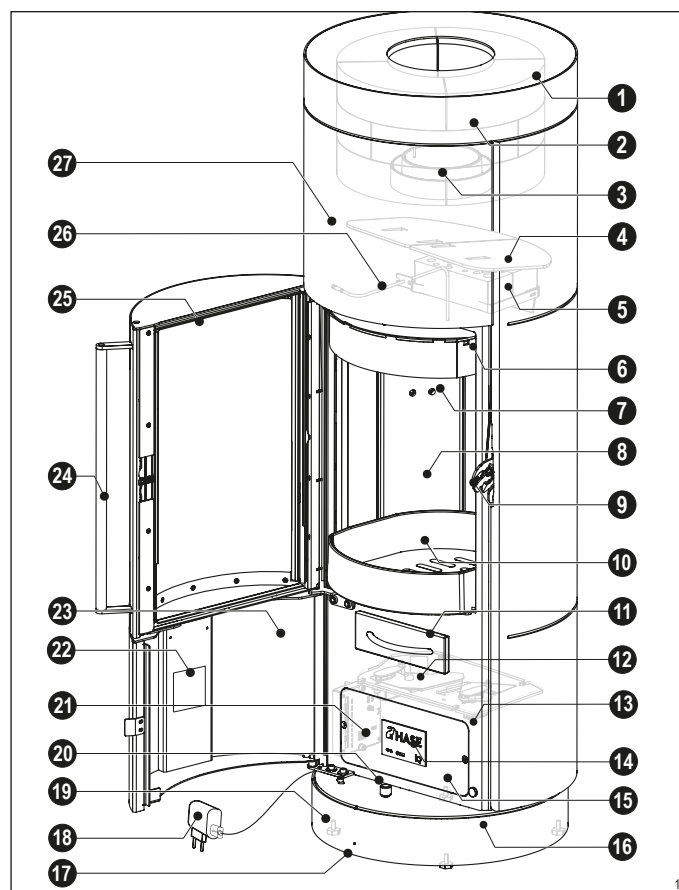


2.3 Obsah dodávky

obr.	poz.	počet kusov	Č. výr.
		1	100125
		1	202025
		1	204585
		1	1017301*
	-	1	1017292
	-	1	1017293
	1	4	200681
	2	1	AAE 0656
	3	4	AAC 4492
	4	1	AAE 4115
	5	24	110160
	6	2	103028
	7	1	108546
	8	2	100049
	9	2	109817
	10	2	AAE 0017
	11	1	111262
	12	1	AAE 0010
	13	1	AAA 9612

*Modelová séria iQ+

2.4 Schéma krbových kachlí



- | | | |
|--|-----------------------------|---------------------------------------|
| 1 Pokrývka | 10 Rošt | 19 Nastavovacie skrutky |
| 2 Akumulačného bloku*
(voliteľné príslušenstvo) | 11 Nádoba na popol | 20 Tlačidlo otočnej konzoly |
| 3 Pripojenie dymovodu | 12 Vzduchový posúvač | 21 Ovládač |
| 4 Presmerovávaci plech** | 13 Pohony | 22 Typový štítok |
| 5 Katalyzátory*** iQ+ | 14 Ovládací panel | 23 Ovládacie dverka |
| 6 Otvor na čistenie*** | 15 Servisná klapka | 24 Hmat dverok spaľovacieho priestoru |
| 7 Vzduchové otvory zadnej steny | 16 Otočná konzola | 25 Dverka spaľovacieho priestoru |
| 8 Vnútorý obklad spaľovacieho priestoru | 17 LED dióda | 26 Teplotný senzor |
| 9 Uzáver dverok spaľovacieho priestoru | 18 Sieťová zástrčka + kábel | 27 Vonkajšia obstavba |

*SILA PLUS
**Modelová séria iQ
***Modelová séria iQ+

2.5 Prípravné opatrenia pre umiestnenie

Pred umiestnením je potrebné skontrolovať nasledujúce podmienky:

Miesto postavenia:

- Skontrolujte nosnosť plochy vybranej pre umiestnenie. Rozloženie záťaže sa dá zvýšiť použitím podlahovej platne. Ak si nie ste istý, informujte sa u odborníka alebo Vášho architekta.
- Skontrolujte, či je povrch zvolený pre umiestnenie rovný a vodorovný. Použite vodováhu.
- Skontrolujte, či je možné dodržať bezpečnostné odstupy (kapitola „2.8 Technické údaje“).

- Skontrolujte podlahový materiál. V prípade horľavých podlahových krytín je potrebná podlahová platňa pred a vedľa krbových kachlí.
- Skontrolujte, či krbové kachle môžu voľne stáť. Vstavané do stenových výklenkov alebo dodatočné obklady nie sú povolené.
- Nezatvárajte vetracie alebo konvekčné otvory na krbových kachliach.
- Nepripájajte iQ technológiu k 230 V zásuvke pod krbovými kachľami. Povolené je iba 5 voltové USB-pripojenie pod krbovými kachľami.
- Krbová piecka (prídavné kachle) potrebuje pre spaľovanie veľké množstvo vzduchu. Ak je piecka umiestnená v miestnosti s dobre utesnenými oknami a dverami, hrozí nebezpečenstvo, že prívod vzduchu nebude dostatočne zaistený. Piecka alebo komín môžu mať v takom prípade nedostatočný ťah.

Komín:

- Komín musí byť vhodný pre tuhé palivá a musí zodpovedať zákonným predpisom príslušnej krajiny.
- Konštrukcia komína a účinná výška komína musia zodpovedať minimálnemu tlaku požadovanému pre ohnisko.
- Dôkaz o vhodnosti zariadenia je možné zistiť výpočtom komína podľa EN 13384-1/2.
- Teplotná trieda odsávacieho zariadenia (komín a dymovod) musí byť minimálne T400 ohňovzdorná proti sadzi.
- Prierez komína by mal zodpovedať prierezu dymovodu. Ak je efektívna výška komína príliš nízka a/alebo prierez komína príliš veľký alebo malý, môže to mať vplyv na ťah.
- Potrebný prívodný tlak (ťah komína) pre Váš model krbových kachlí je uvedený v kapitole „2.8 Technické údaje“. Ak sú Vaše krbové kachle prevádzkované s vyšším prívodným tlakom ako je maximálny povolený prívodný tlak, emisie sa zvýšia. Vaše krbové kachle sú veľmi zaťažené a môžu sa poškodiť.
- Maximálny prípustný prívodný tlak pre krbové kachle je 25 Pascal. Na obmedzenie prívodného tlaku môže byť užitočná škrtiaca klapka alebo obmedzovač prívodného tlaku (iba v prípade prevádzky závislej od vzduchu v miestnosti).

2.6 Bezpečnostné pokyny týkajúce sa umiestnenia

⚠️ VAROVANIE: HORĽAVÝ PODLAHOVÝ MATERIÁL

Pri inštalácii na horľavé podlahové materiály musia byť tieto chránené pred vypadávajúcimi horúcimi uhlíkmi a popolom.

- ▶ Ak sú Vaše krbové kachle inštalované na horľavom povrchu (napr. drevo, laminát, koberec), použite podlahovú platňu (napr. bezpečnostné sklo, oceľ, kameň).
- ▶ Podlahová platňa musí zasahovať najmenej 50 cm dopredu a najmenej 30 cm bočne od spaľovacieho otvoru.

👉 POZNÁMKA: PODLAHOVÁ KRYTINA

Pri nesprávnej preprave alebo presúvaní krbu sa môže poškodiť podlahová krytina a krb:

- ▶ Na ochranu krbu a podlahy používajte vhodné pomocné prostriedky a ochranné podložky.

2.7 Bezpečnostné pokyny pre inštaláciu

VAROVANIE: NEBEZPEČENSTVO POŽIARU PRIPOJOVACÍ OTVOR

Dymové potrubie vedie spaliny zo spaľovacej komory do komína a počas prevádzky sa veľmi zahrieva. Okolo rúry a pripojovacích otvorov existuje nebezpečenstvo požiaru:

- ▶ **Odstráňte všetky horľavé resp. na teplo citlivé stavebné materiály na pripojovacích otvoroch dymovodu a okolo nich.**
- ▶ **Vymeňte stavebné materiály za tepelne odolný, nehorľavý materiál.**
- ▶ **Dymovod musí byť pri vstupe do komína dobre utesnený a nesmie vyčnievať do vnútorného prierezu komína.**
- ▶ **Dodržiavajte príslušné národné predpisy.**

INFORMÁCIA: INŠTALÁCIA A PREVÁDZKA

Pre inštaláciu a prevádzku krbu platia nasledujúce podmienky:

- ▶ **Dodržiavajte smernice a normy špecifické pre danú krajinu a miesto.**

VAROVANIE: ZÁSAH ELEKTRICKÝM PRÚDOM

Pripojenie regulácie pod krbom k zásuvke 230 voltov môže viesť k úrazu elektrickým prúdom pri dotknutí sa krbu:

- ▶ **Nezapájajte Vašu krbovú piecku do 230 voltovej zásuvky pod krbovou pieckou.**
- ▶ **Pripojenie pod krbovými pieckami je možné vykonať iba pomocou USB pripojenia s max. 5 voltami.**

POZOR: PORUCHY POČAS PREVÁDZKY

Ak sú krbové kachle prevádzkované s príliš veľkým množstvom paliva (preťaženie), ak riadenie vypadne (výpadok elektrického prúdu) alebo sa prostredníctvom LED zobrazujú chybové správy, postupujte takto:

- ▶ **Nechajte dvierka spaľovacieho priestoru zatvorené.**
- ▶ **Nikdy nehaste zvyškový oheň vodou.**
- ▶ **Nechajte oheň kontrolovane dohorieť.**

VAROVANIE: VÝPADOK ELEKTRICKÉHO PRÚDU

V prípade výpadku elektrického prúdu nie je ovládanie pripravené na prevádzku. Ak spustíte krbovú piecku počas výpadku prúdu, do obytného priestoru sa môžu dostať toxické spaliny:

- ▶ **Nikdy nepoužívajte krbovú piecku v prípade výpadku prúdu.**

Prüfungen · Exams · Tests · Esami · Tests

EN 13240 | 15a-B-VG (A); RRF-AU 21 5761 | Aachener, Münchner, Stuttgarter-Verordnung; Ja | DIBt Zulassung; Z-43.12-478 (FC_{6,14}) |
 Codesign-Verordnung (EU) 2015/1185 (ab 2022)

1. BImSchV gem. §4, Abs. 3; LIMA IQ erfüllt die Emissionsgrenzwerte der 2. Stufe und genießt somit uneingeschränkten Bestandschutz.

Mehrere Anschlüsse an einen Schornstein möglich, siehe Punkt 5.7.1 in der Bedienungsanleitung „Mehrfachbelegung bei raumunabhängiger Betriebsweise.“ · Raccordements multiples de la cheminée possible, cf point 5.7.1 dans le mode d'emploi. Raccordement multiple avec fonctionnement indépendant de l'air ambiant. · Multiple allocation of the chimney is possible, see point 5.7.1 in the Instructions for use "Connection of Multiple Devices in Direct Vent Operation". · Possibile installazione di una canna fumaria multipla oppure, vedi punto 5.7.1 nel Istruzioni operative. Collegamento multiplo con funzionamento indipendente dall'aria ambiente. · Meervoudige aansluiting aan de schoorsteen is mogelijk, zie punt 5.7.1 in de Bedieningshandleiding. · Meervoudige bezetting bij autonoom gebruik.*

Feuerungswerte¹ · Values of combustion¹ · Combustion values¹ · Valori di combustione¹ · Verwarmingswaarden¹

	Holz ²
Nennwärmeleistung · Puissance calorifique nominale · Nominal Thermal Output · Potenza calorifica nominale · Nominaal thermisch vermogen	5,5 kW
Raumwärmeleistung · Puissance calorifique de la pièce · Room heating output · Potenza termica dell'ambiente · Thermisch vermogen ruimte	5,5 kW
Abgastemperatur · Température du gaz d'échappement · Exhaust gas temperature · Temperatura di scarico · Afgastemperatuur	189 °C
Abgasstuttemperatur · Température à la tubulure des gaz d'échappement · Flue Gas Outlet Temp. · Temperatura al raccordo dei gas combusti · Nabustemperatuur	239 °C
Abgasmassenstrom · Flux des gaz d'échappement · Flue Gas Mass Flow Rate · Corrente della massa dei gas combusti · Ulfatgas-massaatroom	5,5 g/s
Mindestfördruck bei Nennwärmeleistung ³ · Pression minimum de roulement à la puissance calorifique nominale ³ · Min. Supply Pressure at Nominal Thermal Output ³ · Pressione minima d'alimentazione a potenza calorifica nominale ³ · Minimale onderdruk bij nominale thermisch vermogen ³	12 Pa
Wirkungsgrad · Efficacité énergétique · Rendimento · Rendement	84 %
CO-Gehalt ⁴ · Teneur en CO · CO content · Contenuto CO · CO-gehalte	1125 mg/Nm ³
Feinstaub ⁴ · Particules fines · Particulate matter · Poveri fini · Fijnstof	14 mg/Nm ³
OGC	39 mg/Nm ³
NO _x	114 mg/Nm ³
Mindestverbräunsluftbedarf ⁵ · Besoin d'air de combustion minimum · Min. required combustion air volume · Requisit minimi dell'aria di combustione · Minimum Verbräunsluftbedarf	21 m ³ /h

¹ Bei 13% O₂, Pour 13% de O₂, At 13% O₂, Bei 13% O₂, 1 Bois · Wood · Legno · Holz | Zusatzlicher Förderluftbedarf für Verbrennungsluftanschluss mit HASE-Luftsystem: hinter 3 Pa · Besoin additionnel en pression de refoulement pour raccordement avec système d'aération HASE: arrière-3 Pa · Additional pressure of inrush necessaria per la presa HASE: dietro 3 Pa · The additional supply pressure required for the combustion air connection with the HASE Air System: behind 3 Pa · Extra bovenverruk voor de verbrandingsluchtaansluiting met HASE-luchtsysteem: achteren = 3 Pa

Maße & Gewichte · Dimensions & poids · Dimensions & weights · Dimensioni & pesi · Afmetingen & gewichten

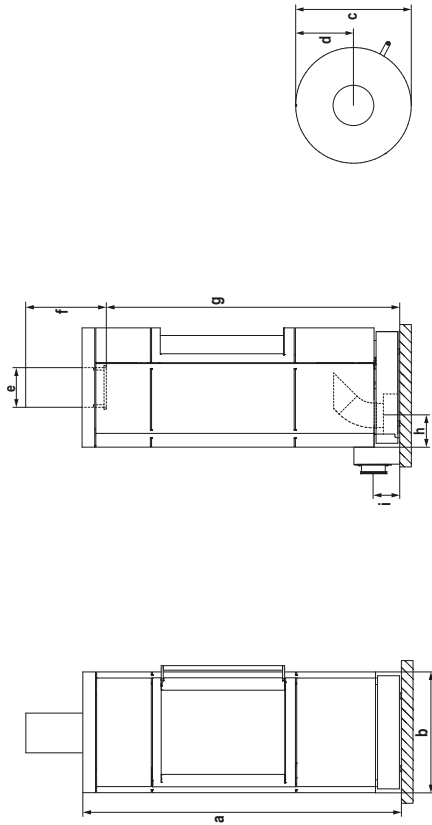
Maße in mm, Gewichte in kg · Dimensions in cm, poids in kg · Dimensions in cm, pesi in kg · Afmetingen in cm, Gewichten in kg

a	Höhe · Hauteur · Height · Altezza · Hoogte	126
b	Breite · Largeur · Width · Larghezza · Breedte	47
c	Tiefe · Profondeur · Depth · Profondità · Diepte	47
d	Distanz Ofenrückwand · Raucherhohrmitte · Distances de l'arrière du poêle · centre tuyau · Distance from rear stove wall · flue pipe centre · Distanza schiene stabile · centro del tubo · Abstand achterkant kachel · midden rookkanaal	23,5
e	Raucherrohr-Durchmesser · Diamètre du tuyau de fumée · Flue pipe diameter · Diametro tubo di uscita fumi · Diameter van het rookkanaal	15
f	Vertikale Raucherrohrlänge · Raccord vertical du conduit de fumée · Vertical flue pipe length · Raccordo verticale della canna fumaria · Verbindingsstuk verticaal rookkanaal	33
g	Raucherrohranschlusshöhe · Hauteur de raccordement · Flue pipe connection height · Altezza attacco tubi · Rookkanaal aansluitinghoogte	118
h	Externe Luftzufuhr, Anschlussbereich unten · Or · Arrivée d'air externe par le bas · External air supply connector connection area below · Area di combustione esterna, zona di attacco inferiore · Externe luchtboven aansluitinghoogte aansluitbereik beneden	13,5/10
i	Externe Luftzufuhr, Anschlusshöhe hinten · Or · Arrivée d'air externe arrière · External air supply connector height on the back · Area di combustione esterna, altezza attacco posteriore · Externe luchtboven aansluitinghoogte achteraan	10/10
Feuermaas (HxBxT)	Foyer (HxLxP) · Fire box (HxWxD) · Interno stufa (AxAxP) · Brandkamer (HxBxD)	40x31x28
Gewicht (Keramik/Spekstein)	Poids (céramique/pierre ollaire) · Weight (ceramic/soapstone) · Peso (matolca/pietra ollare) · Gewicht (tegelspeksteen)	195/220

* Raucherrohrmesser HASE Luftsystem · Diamètre du tuyau du système d'air HASE · Diametro presa d'aria esterna HASE · Pipe diameter van het HASE-ventilatiesysteem

Technische Änderungen vorbehalten · Sous réserve de modifications techniques · Subject to technical modifications · Con riserva di modifiche tecniche · Technische wijzigingen voorbehouden
 HASE Kaminofenbau GmbH · Niederecker Str. 14 · 54294 Trier, Germany · Tel.: +49 (0) 651 8289-118 · info@hase.de · www.hase.de

Ansichten · Vues · Views · Viste · Aanzichten



Sicherheitsabstände · Distances de sécurité · Safety Distances · Distanze di sicurezza · Veiligheidsafstanden

Maße in cm · Dimensions in cm · Dimensions in cm · Afmetingen in cm

Abstände zu brennbaren Materialien^{**}

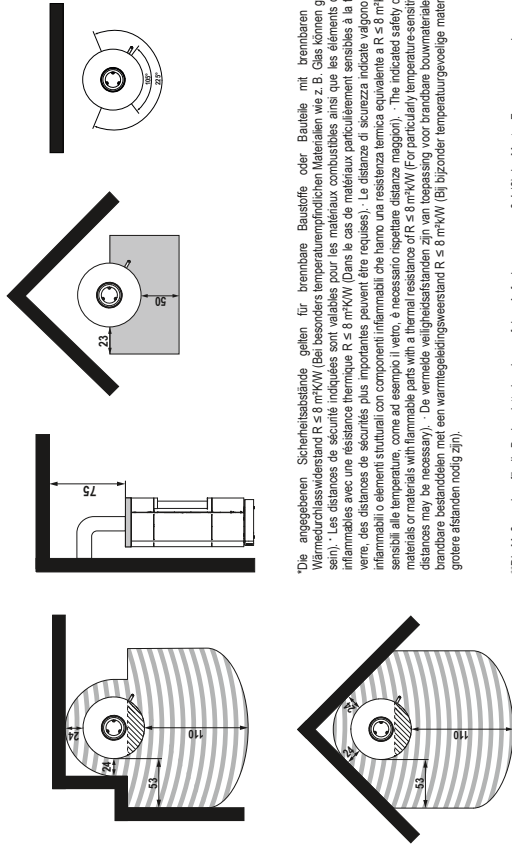
Distances au mur · Distances to combustible materials · Distanze da materiali combustibili · Afstand tot brandbare materialen

Größe der Bodenplatte^{**}

Taille de la plaque de sol · Size of the floorplate · Dimensione della piastra · Grootte van de vloerplaat

Max. Feuerpräsentationswinkel bei drehbaren Öfen

Max. fire presentation angle for rotatable stoves · L'angolo di visibilità massima della fiamma nelle stufe girevoli · Maximale hoek van draaiplaat · Grootte van de vloerplaat



^{**}Die angegebenen Sicherheitsabstände gelten für brennbare Baustoffe oder Bauteile mit brennbaren Bestandteilen und einem Wärmerückstandswertstand R ≤ 8 m²/kW (Bei besonders temperaturempfindlichen Materialien wie z. B. Glas können größere Abstände erforderlich sein). · Les distances de sécurité indiquées sont valables pour les matériaux combustibles ainsi que les éléments comportant des composants inflammables avec une résistance thermique R ≤ 8 m²/kW (Dans le cas de matériaux particulièrement sensibles à la température, comme p.ex. le verre, des distances de sécurité plus importantes peuvent être requises). · Le distanze di sicurezza indicate valgono per materiali da costruzione infiammabili o elementi strutturali con componenti infiammabili che hanno una resistenza termica equivalente a R ≤ 8 m²/kW. (In presenza di materiali sensibili alle temperature, come ad esempio il vetro, è necessario rispettare distanze maggiori). · The indicated safety distances apply to flammable materials or materials with flammable parts with a thermal resistance of R ≤ 8 m²/kW (For particularly temperature-sensitive materials like glass, larger distances may be necessary). · De vermeldte veiligheidsafstanden zijn van toepassing voor brandbare bouwmaterialen of bouwcomponenten met brandbare bestanddelen met een warmtegeleedingswaardestand R ≤ 8 m²/kW (Bij bijzonder temperatuurgevoelige materialen zoals glas, zijn grotere afstanden nodig zijn).

^{**}Die Maßangaben für die Bodenplatte beruhen auf den Anforderungen aus § 4 (8) der Muster-Feuerungsverordnung.

Technische Änderungen vorbehalten · Sous réserve de modifications techniques · Subject to technical modifications · Con riserva di modifiche tecniche · Technische wijzigingen voorbehouden
 HASE Kaminofenbau GmbH · Niederecker Str. 14 · 54294 Trier, Germany · Tel.: +49 (0) 651 8289-118 · info@hase.de · www.hase.de

Prüfungen · Zkouška · Testis · Skúška

EN 13240 | 15a B-VG (A); RRF-AU 21 5761 | Aachener, Münchener, Stuttgarter-Verordnung; ia | DIBt-Zulassung; Z-43.12-478 (FC₉₀) | Okodesign-Verordnung (EU) 2015 / 1185 (ab 2022)

1. BImSchV gem. §4, Abs. 3; LIMA IQ erfüllt die Emissionsgrenzwerte der 2. Stufe und genießt somit uneingeschränkten Bestandsschutz.

Mehrere Anschlüsse an einen Schornstein möglich, siehe Punkt 5.7.1 in der Bedienungsanleitung. Mehrfachbelegung bei raumluftunabhängiger Betriebsweise. * - Vicená sobore napojení na komín je povoleno – viz bod 5.7.1 Všeobecná prípojka na komín pri externom prísunu vzduchu. * Možné je prýčkované kľuku ru dymných do jedného komína, patrz punkt 5.7.1, przy zewnętrznym dopływie powietrza. * Viacnásobné napojenie na komín je povolené – viz bod 5.7.1. * Viacnásobné pripojenie pri externom prísune vzduchu. *

Feuerungswerte · Informace o výkonu · Wartości · Informácie o výkone¹

	Holz ²
Nennwärmeleistung · Jmenovitý výkon · Wydajność znamionowa · Normálny výkon	5,5 kW
Raumarwärmeleistung · Teplovzdušný výkon · Moc grzewcza pomieszczenia · Teplovzdušný výkon	5,5 kW
Abgastemperatur · Teplota spalin · Temperatura spalin · Teplota spalin	199 °C
Abgasstulztemperatur · Teplota spalínového trupu · Temperatura króćca spalin · Teplota na spalínovom hrdle	239 °C
Abgasmassenstrom · Hmotnostní tok spalin · Strumień masy spalin · Hmotnostný tok spalin	5,5 g/s
Mindestfördruck bei Nennwärmeleistung ³ · Minimální tlak při jmenovitém tepelném výkonu ³ · Minimalne ciśnienie podawania przy wydajności znamionowej ³ · Minimálny tlak pri nominálnom tepelnom výkone ³	12 Pa
Wirkungsgrad · Účinnost · Sprawność · Účinnosť	84 %
CO-Gehalt · Obsah CO · Zawartość CO · Obsah CO	1125 mg/Nm ³
Feinstaub · Prach · Drobný pył · Prach	14 mg/Nm ³
OGC	39 mg/Nm ³
NO _x	114 mg/Nm ³
Mindestverbrennungsluftbedarf · Minimální přísun spalovacího vzduchu · Minimalne zapotrzebowania na powietrze spalania · Minimálny prísun spaľovacieho vzduchu	21 m ³ /h

¹ Bei 13 % O₂, pH 13% pfl. O₂, przy 13% przyde O₂, pri 13% pri O₂, | ² Polena · Drewno łupane · Pólená | ³ Zusätzlicher Förderrohrbedarf für Verbrennungsluftanschluss mit HASE-Luftsystem; hinter= 3 Pa - Podręczne przeliczenie dopriniaminimálního tlaku pro připojení spalovacího vzduchu s vzduchovým systémem HASE; vzdání = 3 Pa · Dodatkowe obliczenie zapotrzebowania na powietrze do połączenia z systemem wentylacyjnym firmy HASE; z tyłu= 3 Pa · Dodatkowy pobór powietrza do przyłączenia do systemu wentylacyjnego firmy HASE; vzdání = 3 Pa

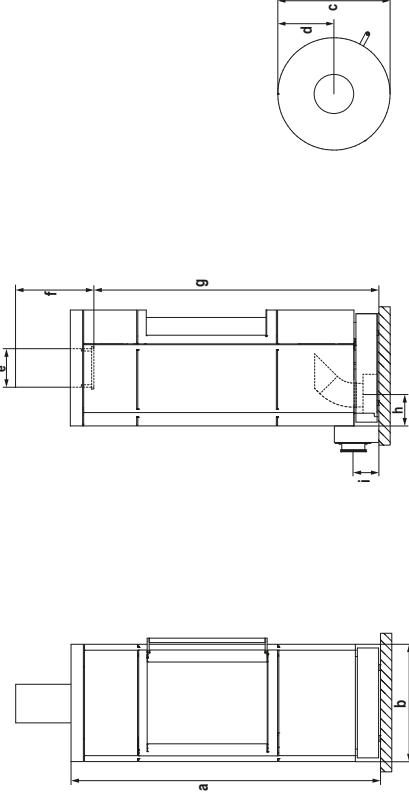
Maße & Gewichte · Rozměry & Hmotnost · Wymiary & Waga · Rozměry & Hmotnosť

Maße in cm, Gewichte in kg · Rozměry v cm, hmotnost v kg · Wymiary w cm, waga w kg · Rozměry v cm, hmotnosť v kg

a	Höhe · Výška · Wysokość · Vyška	126
b	Breite · Šířka · Szerokość · Šírka	47
c	Tiefe · Houbka · Głębokość · Hĺbka	47
d	Distanz Ofenrückwand · Rauchrohrmitte · Odstup zadní strany křovových kamenů ke středě odtaňové rury · Odstęgię tynej ścianki pieca – środkowa część rury dymowej · Odstup zadna stena kôu – stredu dymovej rury	23,5
e	Rauchrohr-Durchmesser · Průměr kouřového · Średnica rury dymnej · Priemer dymovodu	15
f	Vertikale Rauchrohrlänge · Svislá délka odtaňové rury · Długość rury dymowej w pionie · Vertikálna dĺžka dymovej rúry	33
g	Rauchrohnanchlusshöhe · Výška pro připojení kouřovodu · Wysokość przyłącza rury dymowej · Výška pre pripojenie dymovodu	118
h	Externe Lutzfuhr, Anschlussbereich unten / o' · Externí přívod vzduchu, připojová část dole · Zewnętrzny dopływ powietrza, dolny obszar podłączenia rury dymowej · Zovnejší privod vzduchu, pripojenie dole	13,5/10
i	Externe Lutzfuhr, Anschlusshöhe hinten / o' · Externí přívod vzduchu, výška připojení vzadu · Zewnętrzny dopływ powietrza, wysokość przyłącza z tyłu	10/10
Feuerraum (HxTxH) · Topenište (VxŠxH) · Palenisko (WxSxG) · Omsisko (VxŠxH)		40x31x28
Gewicht (Keramik/Spectstein) · Hmotnosť (keramika/masťenec) · Waga (ceramika/masťenec)		195/220

* Průměr trubky vzduchového systému HASE · Średnica rury Systemu Powietrzanego HASE · Priemer vedenia HASE privodu vzduchu na kôzene

Ansichten · pohled · widok · pohľad



Sicherheitsabstände · Bezpečnostní vzdálenosti · Odstępły bezpieczeństwa · Bezpečnostné vzdialenosti

Maße in cm · Rozměry v cm · Wymiary w cm · Rozměry v cm

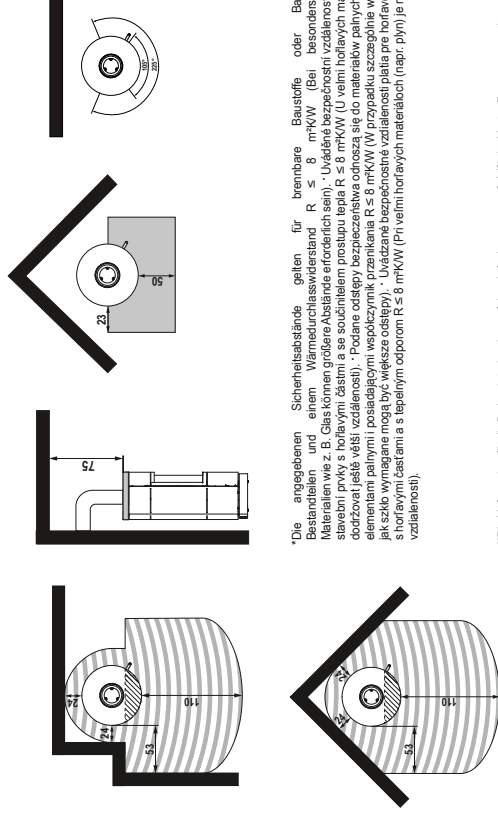
Abstände zu brennbaren Materialien*

Odstupy od horlavých materiálu
Odstupy do materiálov palných
Odstupy od horlavých materiálov
Alstand tot brandbare materialen

Größe der Bodenplatte**

Velikost základové desky
Rozmiar dolnej plynky
Velikost podložnej platne
Grootte van de vloerplaat

Max. Feuerpräsentationswinkel bei drehbaren Öfen
Maximální pohledový úhel na ohně u otočných křovových kamenů
Maks. kat prezentacji ognia w piecach obrotowych
Max. uhd vidlerlosti ohnja pri drakalenjnih kôobch
Grootte van de vooerplaat



*Die angegebenen Sicherheitsabstände gelten für brennbare Bauteile oder Bauteile mit Bestandteilen aus einem Wärmedurchlasswiderstand $R \leq 8 \text{ m}^2\text{K/W}$. (Bei Materialien wie z. B. Glas können größere Abstände erforderlich sein). *Uvadené bezpečnostné vzdialenosti platia pre horlavé látky alebo stavbné prvky s horlavými časťami a se součinitelem průchodu tepla $R \leq 8 \text{ m}^2\text{K/W}$ (U velmi horlavých materiálu (např. plyn) je nutné doortzovat ještě větší vzdálenosti). *Podane odstępy bezpieczestwa odnoszą się do materialów palnych albo części budowlanych z elementami palnymi i posiadającymi współczynnik przenikania $R \leq 8 \text{ m}^2\text{K/W}$ (W przypadku szczególnie wrażliwych materiałów takich, jak szkło wymagane mogą być większe odstępy). *Uvadené bezpečnostné vzdialenosti platia pre horlavé látky alebo stavbné prvky s horlavými časťami a s tepelným odporom $R \leq 8 \text{ m}^2\text{K/W}$ (Pri veľmi horlavých materiáloch (např. plyn) je nutné doortzavak ešte väčšie vzdialenosti).

**Die Maßangaben für die Bodenplatte beziehen auf den Anforderungen aus § 4 (8) der Muster-Feuerungsverordnung.

1. BimSchV gem. §4, Abs. 3: LIMA IQ+ erfüllt die Emissionsgrenzwerte der 2. Stufe und genehmigt somit uneingeschränkten Bestandsschutz.

Mehrere Anschlüsse an einen Schornstein möglich, siehe Punkt 5.7.1 in der Bedienungsanleitung. Mehrfachbelegung bei raumluftunabhängiger Betriebsweise. - Raccordi chimenei multiples de la cheminée possible, voir point 5.7.1 dans le mode d'emploi. Raccordement multiple avec fonctionnement indépendant de l'air ambiant. - Multiple allocation of the chimney is possible, see point 5.7.1 in the instructions for use. Connection of Multiple Devices in Direct Vent Operation. - Possibile installazione di una canna fumaria multipla oppure, vedi punto 5.7.1 nei Istruzioni operative. Collegamento multiplo con funzionamento indipendente dall'aria ambiente. - Meervoudige aansluiting aan de schoorsteen is mogelijk, zie punt 5.7.1 in de Bedieningshandleiding. Meervoudige bezetting bij autonoom gebruik.

Feuerungswerte · Valeurs de combustion¹ · Combustion values¹ · Valori di combustione¹ · Verwarmingswaarden¹

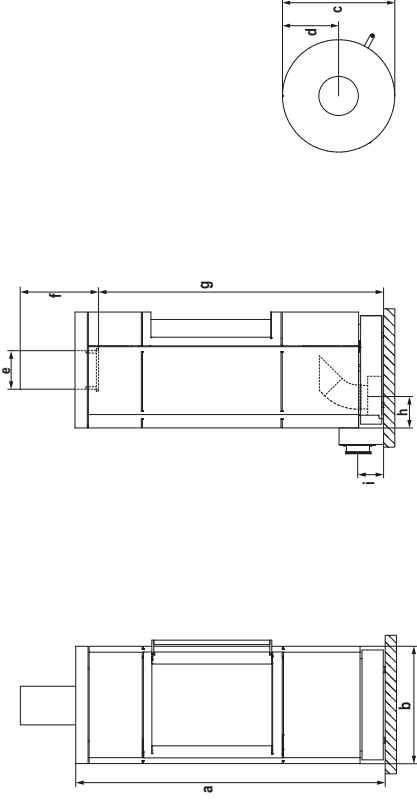
	Holz ²
Nennwärmeleistung · Puissance calorifique nominale · Nominal Thermal Output · Potenza calorifica nominale · Nominaal thermisch vermogen	6 kW
Raumnwärmeleistung · Puissance calorifique de la pièce · Room heating output · Potenza termica dell'ambiente · Thermisch vermogen ruimte	6 kW
Abgastemperatur · Température du gaz d'échappement · Exhaust gas temperature · Temperatura di scarico · Abgastemperatur	235 °C
Abgasstauentemperatur · Température à la tubulure des gaz d'échappement · Flue Gas Outlet Temp. · Temperatura al raccordo dei gas combusti · Nisustemperatuur	291 °C
Abgasmassenstrom · Flux des gaz d'échappement · Flue Gas Mass Flow Rate · Corrente della massa dei gas combusti · Ullatgas-massastroom	5,77 g/s
Mindestfördrück bei Nennwärmeleistung ³ · Pression minimum de refoulement à la puissance calorifique nominale ³ · Min. Supply Pressure at Nominal Thermal Output ³ · Pressione minima d'alimentazione a potenza calorifica nominale ³ · Minimale ondruck bij nominaal thermisch vermogen ³	12 Pa
Wirkungsgrad · Efficacité énergétique · Efficiency · Rendimento · Rendement	81,5 %
CO-Gehalt · Teneur en CO · CO content · Contenuto CO · CO-gehalte	326 mg/Wm ³
Feinstaub · Particules fines · Particulate matter · Polveri fini · Fijnstof	10 mg/Wm ³
OGC	35 mg/Wm ³
NO _x	106 mg/Wm ³
Mindestverbrennungsluftbedarf · Besoin d'air de combustion minimum · Min. required combustion air volume · Requisiti minimi dell'aria di combustione · Minimum Verbrüningsluftbevoer	25 m ³ /h

¹Bei 13% O₂, Pour 13% de O₂, At 13% O₂, Bei 13% O₂, Bij 13% O₂, | Bois · Wood · Legna · Hout | Zuleitlicher Förderdruckbedarf für Verbrennungsluftanschluss mit HASE-Luftsystem; Interner 3 Pa - Besoin additionnel en pression de refoulement pour raccordement de l'arrivée d'air de combustion avec système d'aération HASE - anliefer - 3 Pa - Ulteriore pressione d'impulso necessaria per la presa d'aria esterna con il sistema d'aerazione HASE; posteriore - 3 Pa - 1 Pa additional supply pressure required for the combustion air connection with the HASE Air System. Behind 3 Pa - Extra bevoerdruk voor de verbrüningsluchtaansluiting met HASE-luftsystem; achteren - 3 Pa

Maße & Gewichte · Dimensions & poids · Dimensions & weights · Dimensioni & pesi · Afmetingen & gewichten

Maße in mm, Gewichte in kg · Dimensions en cm, poids en kg · Dimensions in cm, weights in kg · Dimensioni in cm, pesi in kg · Afmetingen in cm, Gewichten in kg	
a Höhe · Hauteur · Height · Altezza · Hoogte	126
b Breite · Largeur · Width · Larghezza · Breedte	47
c Tiefe · Profondeur · Depth · Profondità · Diepte	47
d Distanz Ofendrückwand · Rauchrohrmitte · Distances de l'arrière du potêle · centre tuyau · Distance from rear stove wall · flue pipe centre · Distanza schiera tubo · centro del tubo · Afstand achterwand (keramiek) · midden rookkanaal	23,5
e Rauchrohr-Durchmesser · Diamètre du tuyau de fumée · Flue pipe diameter · Diametro tubo di uscita fumi · Diameter van het rookkanaal	15
f Vertikale Rauchrohrhänge · Raccord vertical du conduit de fumée · Vertical flue pipe length · Raccordo verticale della canna fumaria · Verbindingsstuk verticaal rookkanaal	33
g Rauchrohranschlusshöhe · Hauteur de raccordement · Flue pipe connection height · Altezza attacco tubi · Rookkanaal aansluithoogte	118
h Externe Luftzufuhr, Anschlussbereich unten (Ø) · Arrivée d'air externe par le bas · External air supply connector connection area below · Aria di combustione esterna, zona di attacco inferiore · Externe luchtbevoer aansluitbereik beneden	13,5/10
i Externe Luftzufuhr, Anschlusshöhe hinten (Ø) · Arrivée d'air externe arrière · External air supply connector height on the back · Aria di combustione esterna, altezza attacco posteriore · Externe luchtbevoer aansluiting hoogte achteren	10/10
Feuerraum (HxBxT) · Foyer (HxLxP) · Fire box (HxWxD) · Interno stufa (AxLxP) · Brandkamer (HxBxD)	40x31x28
Gewicht (Keramik/Speckstein) · Poids (céramique/pierre olléire) · Weight (ceramic/spackstone) · Peso (maiolica/pietra ollera) · Gewicht (tegelspecksteen)	195/220

* Rookruddiameter HASE Luftsystem · Diamètre du tuyau du système d'air HASE · Diameter pressa d'aria sistema HASE · Pipe diameter of HASE ventilation system · Busdiameter van het HASE-ventilatiesysteem



Sicherheitsabstände · Distances de sécurité · Safety Distances · Distanze di sicurezza · Veiligheidsafstanden

Maße in cm · Dimensions en cm · Dimensions in cm · Afmetingen in cm

Abstände zu brennbaren Materialien

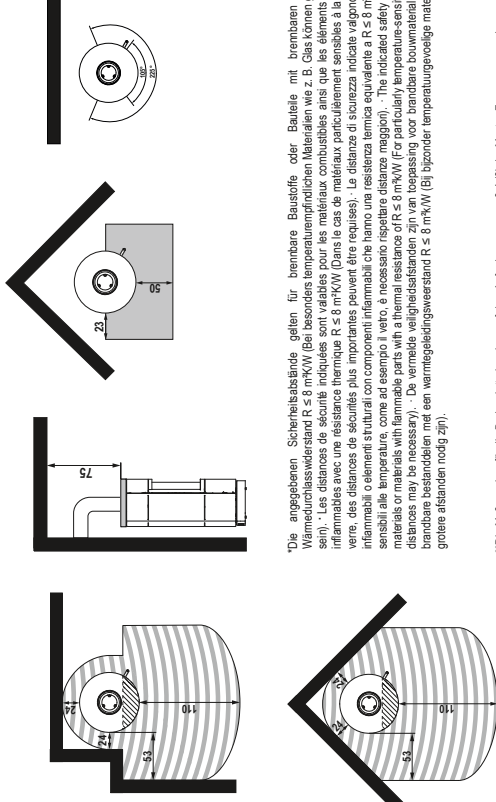
Distances au mur · Distances to combustible materials · Distanze da materiali combustibili · Afstand tot brandbare materialen

Größe der Bodenplatte*

Taille de la plaque de sol · Size of the floorplate · Dimensione della piastra · Grootte van de vloerplaat

Max. Feuerpräsentationswinkel bei drehbaren Öfen

Max. fire presentation angle for rotatable stoves · L'angolo di visibilità massima della fiamma nelle stufe girevoli · Maximale hoek van draaiplateau · Grootte van de vloerplaat



*Die angegebenen Sicherheitsabstände gelten für brennbare Bauteile oder Bauteile mit brennbaren Bestandteilen und einem Wärmeleistungswert R ≤ 8 m²/KW (Bei besonders temperaturempfindlichen Materialien wie z. B. Glas können größere Abstände erforderlich sein). Les distances de sécurité indiquées sont valables pour les matériaux combustibles ainsi que les éléments composants des composants inflammables avec une résistance thermique R ≤ 8 m²/KW (Dans le cas de matériaux particulièrement sensibles à la température, comme par ex. le verre, des distances de sécurité plus importantes peuvent être requises). Le distance di sicurezza indicate valgono per materiali da costruzione infiammabili o elementi strutturali con componenti infiammabili che hanno una resistenza termica equivalente a R ≤ 8 m²/KW (In presenza di materiali sensibili alle temperature, come ad esempio il vetro, è necessario rispettare distanze maggiori). The indicated safety distances apply to flammable materials or materials with a thermal resistance of R ≤ 8 m²/KW (For particularly temperature-sensitive materials like glass, larger distances may be necessary). - De vermelde veiligheidsafstanden zijn van toepassing voor brandbare bouwmaterialen of bouwcomponenten met brandbare bestanddelen met een warmtegeleidingsverstand R ≤ 8 m²/KW (Bij bijzonder temperatuurgevoelige materialen zoals bijv. glas kunnen grotere afstanden nodig zijn).

*Die Maßangaben für die Bodenplatte beziehen auf den Anforderungen aus § 4 (8) der Muster-Feuerverordnung.

Prüfungen · Exams · Tests · Esami · Tests

EN 13240 | 15a B-VG (A): PE-045/2021 | Aacheners, Münchners, Stuttgarter-Verordnung, Ja | DIBt Zulassung: Z-43.12-478 (FC_{inh}) | Okodesign-Verordnung (EU) 2015 / 1185 (ab 2022)

1. BmSchV gem. §4, Abs. 3: SILA IQ+ erfüllt die Emissionsgrenzwerte der 2. Stufe und genügt somit ungeschränkten Bestandsschutz.

Mehrere Anschlüsse an einen Schornstein möglich, siehe Punkt 5.7.1 in der Bedienungsanleitung Mehrfachbelegung bei raumluftunabhängiger Betriebsweise. · Raccordi chimenei multiple alla cheminea possibile, al punto 5.7.1 in the instructions for use "Connection of Multiple Devices in Direct Vent Operation." · Possible installazione di una canna fumaria multipla oppure, vedi punto 5.7.1 nei Istruzioni operative. Collegamento multiplo con funzionamento indipendente dall'aria ambiente. · Meervoudige aansluiting aan de schoorsteen is mogelijk, zie punt 5.7.1 in de Bedieningshandleiding. Meeroudige bezetting bij autonoom gebruik.

Feuerungswerte · Valeurs de combustion¹ · Combustion values¹ · Valori di combustione¹ · Verwarmingswaarden¹

	Holz ²
Nennwärmeleistung · Puissance calorifique nominale · Nominal Thermal Output · Potenza calorifica nominale · Nominaal thermisch vermogen	6 kW
Raumnwärmeleistung · Puissance calorifique de la pièce · Room heating output · Potenza termica dell'ambiente · Thermisch vermogen ruimte	6 kW
Abgastemperatur · Température du gaz d'échappement · Exhaust gas temperature · Temperatura di scarico · Abgastemperatur	235 °C
Abgasstusstemperatur · Température à la tubulure des gaz d'échappement · Flue Gas Outlet Temp. · Temperatura al raccordo dei gas combusti · Nisustemperatuur	291 °C
Abgasmassenstrom · Flux des gaz d'échappement · Flue Gas Mass Flow Rate · Corrente della massa dei gas combusti · Ullaatgas-massastroom	5,77 g/s
Mindestfördrück bei Nennwärmeleistung ³ · Pression minimum de refoulement à la puissance calorifique nominale ³ · Min. Supply Pressure at Nominal Thermal Output ³ · Pressione minima d'alimentazione a potenza calorifica nominale ³ · Minimale ondrück bij nominaal thermisch vermogen ³	12 Pa
Wirkungsgrad · Efficacité énergétique · Efficiency · Rendimento · Rendement	81,5 %
CO-Gehalt · Teneur en CO · CO content · Contenuto CO · CO-gehalte	326 mg/Wm ³
Feinstaub · Particules fines · Particulate matter · Polveri fini · Fijnstof	10 mg/Wm ³
OGC	35 mg/Wm ³
NO _x	106 mg/Wm ³
Mindestverbrennungsluftbedarf · Besoin d'air de combustion minimum · Min. required combustion air volume · Requisiti minimi dell'aria di combustione · Minimum Verbrüandungsluftbevoer	25 m ³ /h

¹Bei 13% O₂, Pour 13% de O₂, At 13% O₂, Con 13% O₂, Bij 13% O₂, | Bois · Wood · Legna · Holz | Zweifeltlicher Förderrohrbedarf für Verbrennungsluftanschluss mit HASE-Luftsystem; Hinweis: 3 Pa · Besoin additionnel en pression de refoulement pour raccordement de l'arrivée d'air de combustion avec système d'aération HASE · amerie: 3 Pa · Ulteriore pressione d'impulsiata necessaria per la presa d'aria esterna con il sistema d'aerazione HASE; posteriore: 3 Pa · 1 Pa additional supply pressure required for the combustion air connection with the HASE Air System. Hinweis: 3 Pa · Extra bevoerdrück voor de verbrandingsluchtaansluiting met HASE-luftsysteem; achteraan: 3 Pa

Maße & Gewichte · Dimensions & poids · Dimensions & weights · Dimensioni & pesi · Afmetingen & gewichten

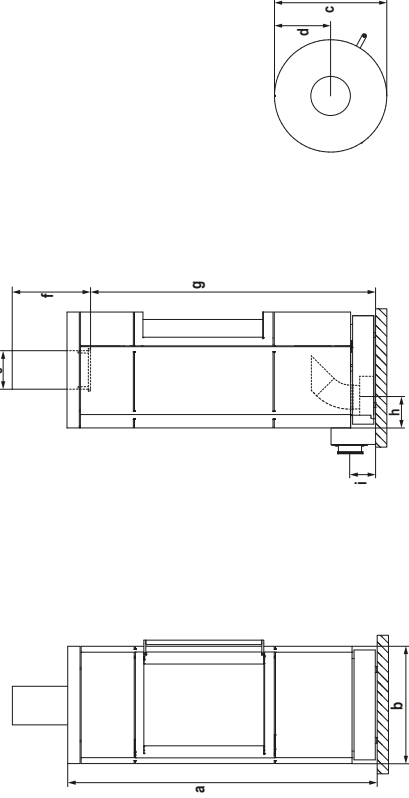
Maße in mm, Gewichte in kg · Dimensions en cm, poids en kg · Dimensions in cm, weights in kg · Dimensioni in cm, pesi in kg · Afmetingen in cm, Gewichten in kg

a	Höhe · Hauteur · Height · Altezza · Hoogte	126
b	Breite · Largeur · Width · Larghezza · Breedte	47
c	Tiefe · Profondeur · Depth · Profondità · Diepte	47
d	Distanz Ofendruckwand · Rauchrohrmitte · Distances de l'arrière du potêle · centre tuyau · Distance from rear stove wall · flue pipe centre · Distanza schieraie stufa · centro del tubo · Abstand achterkant kaizerel · midden rookkanaal	23,5
e	Rauchrohr-Durchmesser · Diamètre du tuyau de fumée · Flue pipe diameter · Diametro tubo di uscita fumi · Diameter van het rookkanaal	15
f	Vertikale Rauchrohrhänge · Raccord vertical de conduit de fumée · Vertical flue pipe length · Raccordo verticale della canna fumaria · Verbindingsstuk vertical rookkanaal	33
g	Rauchrohranschlusshöhe · Hauteur de raccordement · Flue pipe connection height · Altezza attacco tubi · Rookkanaal aansluiting	118
h	Externe Luftzufuhr, Anschlussbereich unten / 0° · Arrivée d'air externe par le bas · External air supply connector connection area below · Aria di combustione esterna, zona di attacco inferiore · Externe luchtbevoer aansluiting bereik beneden	13,5/10
i	Externe Luftzufuhr, Anschlusshöhe hinten / 0° · Arrivée d'air externe arrière · External air supply connector height on the back · Aria di combustione esterna, altezza attacco posteriore · Externe luchtbevoer aansluiting hoogte achteraan	10/10
Feuerraum (HXbXT) · Foyer (HXLP) · Fire box (HXWXd) · Interno stufa (AxLxP) · Brandkamer (HXbXd)		40x31x28
Gewicht (Stahl/Keramik/Spiegelstein) · Poids (acier/céramique/pierre ollaire) · Weight (steel/ceramic/peitra ollare) · Gewicht (staal/keramiek/spiegelsteen)		146/180/200

¹Produktmesser HASE Luftsystem · Diamètre du tuyau du système d'air HASE · Diametro presa d'aria sistema HASE · Pipe diameter of HASE ventilation system · Busdiameter van het HASE-ventilatiesysteem

Technische Änderungen vorbehalten · Sous réserve de modifications techniques · Subject to technical modifications · Con riserva di modifiche tecniche · Technische wijzigingen voorbehouden
HASE Kammerbau GmbH · Niederlecker Str. 14 · 54294 Trar, Germany · Tel.: +49 (0) 651 8269-118 · Fax: +49 (0) 651 8269-118 · info@hase.de · www.hase.de

Ansichten · Vues · Views · Viste · Aanzichten



Sicherheitsabstände · Distances de sécurité · Safety Distances · Distanze di sicurezza · Veiligheidsafstanden
Maße in cm · Dimensions en cm · Dimensions in cm · Afmetingen in cm

Abstände zu brennbaren Materialien

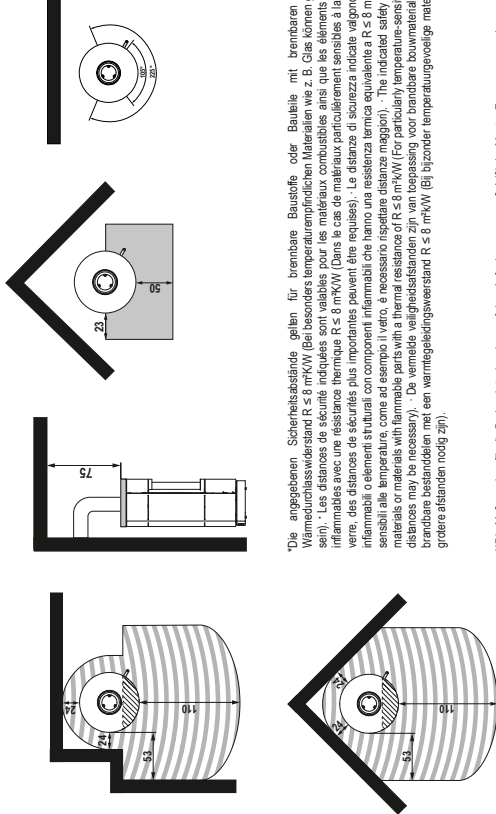
Distances au mur · Distances to combustible materials · Distanze da materiali combustibili · Afstand tot brandbare materialen

Max. Feuerpräsentationswinkel bei drehbaren Öfen

Max. fire presentation angle for rotatable stoves · L'angolo di visibilità massima della fiamma nelle stufe girevoli · Maximale hoek van draaiplateau · Grootte van de vloerplaat

Größe der Bodenplatte*

Taille de la plaque de sol · Size of the floorplate · Dimensione della piastra · Grootte van de vloerplaat



*Die angegebenen Sicherheitsabstände gelten für brennbare Bauteile oder Bauteile mit brennbaren Bestandteilen und einem Wärmeabstrahlungsstand R ≤ 8 m²/KW (Bei besonders temperaturempfindlichen Materialien wie z. B. Glas können größere Abstände erforderlich sein). · Les distances de sécurité indiquées sont valables pour les matériaux combustibles ainsi que les éléments composants des composants inflammables avec une résistance thermique R ≤ 8 m²/KW (Dans le cas de matériaux particulièrement sensibles à la température, comme par ex. le verre, des distances de sécurité plus importantes peuvent être requises). · Le distanze di sicurezza indicate valgono per materiali da costruzione infiammabili o materiali con componenti infiammabili che hanno una resistenza termica equivalente a R ≤ 8 m²/KW (In presenza di materiali sensibili alle temperature, come ad esempio il vetro, è necessario rispettare distanze maggiori). · The indicated safety distances apply to flammable materials or materials with flammable parts with a thermal resistance of R ≤ 8 m²/KW (For particularly temperature-sensitive materials like glass, larger distances may be necessary). · De vermelde veiligheidsafstanden zijn van toepassing voor brandbare bouwmaterialen of bouwcomponenten met brandbare bestanddelen met een warmtegeleidingsweerstand R ≤ 8 m²/KW (Bij bijzonder temperatuurgevoelige materialen zoals blyf, glas kunnen grotere afstanden nodig zijn).

*Die Maßangaben für die Bodenplatte beziehen auf den Anforderungen aus § 4 (8) der Muster-Feuerungsverordnung.
Technische Änderungen vorbehalten · Sous réserve de modifications techniques · Subject to technical modifications · Con riserva di modifiche tecniche · Technische wijzigingen voorbehouden
HASE Kammerbau GmbH · Niederlecker Str. 14 · 54294 Trar, Germany · Tel.: +49 (0) 651 8269-118 · Fax: +49 (0) 651 8269-118 · info@hase.de · www.hase.de



Prüfungen · Zkouška · Tests · Skúška

EN 13240 | 15a B-VG (AI: P8-045/2021) | Aachener, Münchner, Stuttgarter-Verordnung, Ia | DIBt-Zulassung: Z-43.12.478 (FC₆₀) | Okodesign-Verordnung (EU) 2015/1185 (ab 2022)

1. BImSchV gem. §4, Abs. 3, SLA IQ+ erfüllt die Emissionsgrenzwerte der 2. Stufe und genießt somit uneingeschränkten Bestandschutz.

Mehrere Anschlüsse an einen Schornstein möglich, siehe Punkt 5.7.1 in der Bedienungsanleitung, Mehrfachbelegung bei raumluftunabhängiger Betriebsweise. · Vicená sobore napojení na komín je povoleno – viz bod 5.7.1 Všeobecná príloha na komín pri externom prísunu vzduchu. · Možné jest príslušné kúru ru dýmnych do jedného komína, patrz punkt 5.7.1, przy zewnętrzny dopływie powietrza. · Viacnásobné napojenie na komín je povolené – viz bod 5.7.1, Všeobecné príloha pri externom prísune vzduchu.

Feuerungswerte · Informace o výkonu · Wartości · Informácie o výkone

	Holz
Nennwärmeleistung · Jmenovitý výkon · Wydajność znamionowa · Normálny výkon	6 kW
Raumarwärmeleistung · Teplovzdušný výkon · Moc grzewcza pomieszczenia · Teplovzdušný výkon	6 kW
Abgasatemperatur · Teplota spalin · Temperatura spalin · Teplota spalin	235 °C
Abgasstulzentemperatur · Teplota spalňového trupu · Temperatura króca spalin · Teplota na spalňovom hrle	291 °C
Abgasmassenstrom · Hmotnostný tok spalin · Strumień masy spalin · Hmotnostný tok spalin	5,77 g/s
Mindestfördruck bei Nennwärmeleistung · Minimální tlak při jmenovitém tepelném výkonu ¹ · Minimálne ciśnienie podawania przy wydajności znamionowej ¹ · Minimalny tlak pri nominálnom tepelnom výkone	12 Pa
Wirkungsgrad · Účinnost · Sprawność · Účinnosť	81,5 %
CO-Gehalt · Obsah CO · Zawartość CO · Obsah CO	326 mg/Wm ³
Feinstaub · Prach · Drobný pył · Prach	10 mg/Wm ³
OGC	35 mg/Wm ³
NO _x	106 mg/Wm ³
Mindestverbrennungsluftbedarf · Minimální přísun spalovacího vzduchu · Minimalne zapotrzebowania na powietrze spalania · Minimálny prísun spalňového vzduchu	25 m ³ /h

¹ Bei 13 % S_{O₂}, pH 13% pfl. O₂, przy 13% przy do O₂, pri 13% pfl. O₂ | ¹ Polena · Drewno upalne · Poenie | ¹ Zestaviteľný Föderrohrbedarf für Verbrennungsgasanschluss mit HASE-Luftsystem: hinter= 3 Pa · Podpora príslušného dopravného tlaku pri pripojení spalňového vzduchu s vzduchovým systémom HASE, vzadu = 3 Pa · Dodatkové celkové zastavenie zariadenia k systému HASE do: Pomerzaru do spalania in počítaní z systémom ventylačným in my HASE: Z-tylu-3 Pa · Dodatkový potrebný tlak pri pripojení spalňového vzduchu so vzduchovým systémom od HASE: vzadu= 3 Pa

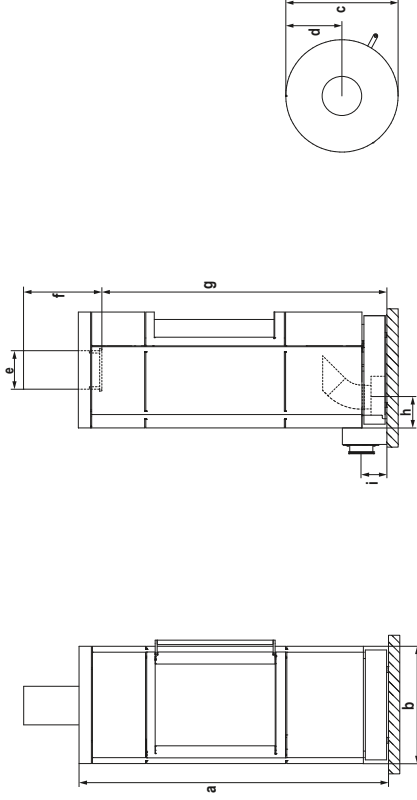
Maße & Gewichte · Rozměry & Hmotnost · Wymiary & Waga · Rozmery & Hmotnosť

Maße in cm, Gewichte in kg · Rozměry v cm, hmotnost v kg · Wymiary w cm, waga w kg · Rozmery v cm, hmotnosť v kg

a	Höhe · Výška · Wysokość · Vyška	126
b	Breite · Šířka · Szerokość · Šírka	47
c	Tiefe · Houbka · Głębokość · Hĺbka	47
d	Distanz Ofenrückwand · Rauchrohrmitte · Odstup zadní strany křovících kamenů ke středě odtahové roury · Odległość tylnej ścianki pieca – środkowa część rury dymowej · Odstup zadna stena kúru – stredu dymovej rúry	23,5
e	Rauchrohr-Durchmesser · Průměr kouřového · Średnica rury dymnej · Priemer dymovodu	15
f	Vertikale Rauchrohrlänge · Svislá délka odtahové roury · Długość rury dymowej w pionie · Vertikálna dĺžka dymovej rúry	33
g	Rauchrohnanchlusshöhe · Výška pro připojení kouřového · Wysokość przyłącza rury dymowej · Výška pre pripojenie dymovodu	118
h	Externe Luftzufuhr, Anschlussbereich unten / o · Externí přívod vzduchu, připojová část dole · Zewnętrzny dopływ powietrza, dolny obszar podłączenia rury dymowej, połączenie dole	13,5/10
i	Externe Luftzufuhr, Anschlusshöhe hinten / o · Externí přívod vzduchu, výška připojení vzadu · Zewnętrzny dopływ powietrza, wysokość przyłącza z tyłu	10/10
	Feuerraum (HxStH) · Topenište (VxŠxH) · Palenisko (WxSxG) · Omsiko (VxŠxH)	40x31x28
	Gewicht (Stahl/Keramik/Spektstein) · Hmotnosť (ocel/keramika/steaty) · Waga (stal/ceramika/steaty) · Hmotnosť (ocel/keramika/mastenec)	146/160/200

¹ Průměr trubky vzduchového systému HASE · Średnica rury Systemu Powietrzego HASE · Priemer vedenia HASE prívodu vzduchu na kózenie

Ansichten · pohled · widok · pohľad



Sicherheitsabstände · Bezpečnostní vzdálenosti · Odstęp bezpieczeństwa · Bezpečnostné vzdialenosti

Maße in cm · Rozměry v cm · Wymiary w cm · Rozmery v cm

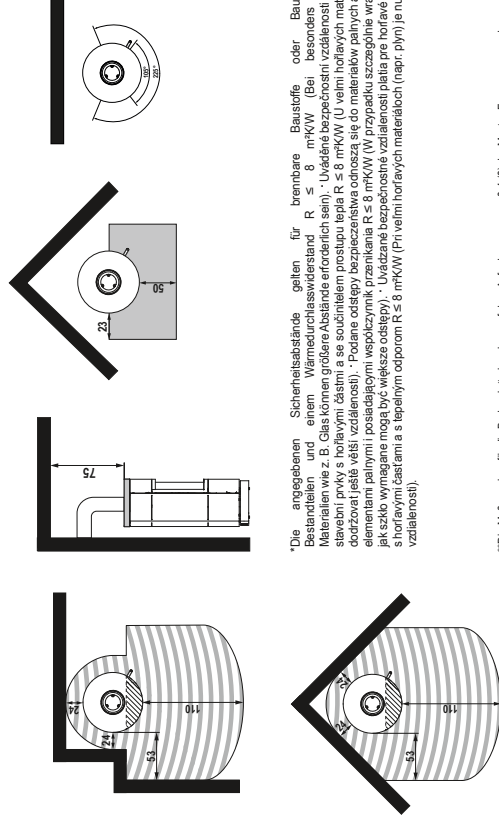
Abstände zu brennbaren Materialien*

Odstupy od horlavých materiálu
Odstupy do materiálov palných
Odstup od horlavých materiálov

Größe der Bodenplatte**

Velikost základové desky
Rozmiar dnojej plyty
Velikost podložnej platne
Grootte van de vloerplaat

Max. Feuerpräsenationswinkel bei drehbaren Öfen
Maximální pohledový úhel na oheň u otočných křovících kamenů
Maks. kat prezentacji ognia w piecach obrótowych
Max. uhd vidlerlosti oheňa pri drátateľných křovích
Grootte van de vloerplaat



*Die angegebenen Sicherheitsabstände gelten für brennbare Bauteile oder Bestandteile und einen Wärmedurchlasswiderstand R ≤ 8 m²K/W (Bei Materialien wie z. B. Glas können größere Abstände erforderlich sein). · Uvadené bezpečnostné vzdialenosti platia pre horľavé látky alebo stavbné prvky s horľavými časťami a se součinitelem odporu tepla R ≤ 8 m²K/W (U veľmi horľavých materiálov (napr. plyn) je nutné dodržovať ešte väčší vzdialenosti). · Podane odstępy bezpieczeństwa odnoszą się do materiałów palnych albo części budowlanych z elementami palnymi i posiadającymi współczynnik przewodzenia R ≤ 8 m²K/W (W przypadku szczególnie palnych materiałów takich, jak szkło wymagane mogą być większe odstępy). · Uvadené bezpečnostne vzdialenosti platia pre horľavé látky alebo stavbné prvky s horľavými časťami a s tepelným odporom R ≤ 8 m²K/W (Pri veľmi horľavých materiáloch (napr. plyn) je nutné dodržiavať ešte väčšie vzdialenosti).

**Die Maßangaben für die Bodenplatte beziehen auf den Anforderungen aus § 4 (8) der Muster-Feuerungsverordnung.



Prüfungen · Exams · Tests · Esami · Tests

EN 13240 | 15a B-VG (A) · RRF-AU.21.5761 | Aachener, Münchener, Stuttgarter-Verordnung · Ja | DIBt Zulassung · Z. 43.12.478 (FC₆₁) | Okodesign-Verordnung (EU) 2015 / 1185 (ab 2022)

1. BimSchV gem. §4, Abs. 3: SILA PLUS IQ erfüllt die Emissionsgrenzwerte der 2. Stufe und genießt somit un eingeschränkten Bestandsschutz.

Mehrere Anschlüsse an einen Schornstein möglich, siehe Punkt 5.7.1 in der Bedienungsanleitung · Mehrfachbelegung bei raumluftunabhängiger Betriebsweise* · Raccordi chimenei multiples de la cheminée possible, cf. point 5.7.1 dans le mode d'emploi. Raccordement multiple avec fonctionnement indépendant de l'air ambiant* · Multiple allocation of the chimney is possible, see point 5.7.1 in the instructions for use · Connection of Multiple Devices in Direct Vent Operation* · Possibile installazione di una canna fumaria multipla oppure, vedi punto 5.7.1 nei Istruzioni operative. Collegamento multiplo con funzionamento indipendente dall'aria ambiente* · Meervoudige aansluiting aan de schoorsteen is mogelijk, zie punt 5.7.1 in de Bedieningshandleiding. Meervoudige bezetting bij autonoom gebruik*.

Feuerungswerte · Valeurs de combustion¹ · Combustion values¹ · Valori di combustione¹ · Verwarmingswaarden¹

	Holz ²
Nennwärmeleistung · Puissance calorifique nominale · Nominal Thermal Output · Potenza calorifica nominale · Nominaal thermisch vermogen	5,5 kW
Raumnwärmeleistung · Puissance calorifique de la pièce · Room heating output · Potenza termica dell'ambiente · Thermisch vermogen ruimte	5,5 kW
Abgasatemperatur · Température du gaz d'échappement · Exhaust gas temperature · Temperatura di scarico · Abgasatemperatur	199 °C
Abgasstusstemperatur · Température à la tubulure des gaz d'échappement · Flue Gas Outlet Temp. · Temperatura al raccordo dei gas combusti · Nisustustemperatuur	239 °C
Abgasmassenstrom · Flux des gaz d'échappement · Flue Gas Mass Flow Rate · Corrente della massa dei gas combusti · Ullaaetgas-massastroom	5,5 g/s
Mindestfördrück bei Nennwärmeleistung ³ · Pression minimum de refoulement à la puissance calorifique nominale ³ · Min. Supply Pressure at Nominal Thermal Output ³ · Pressione minima d'alimentazione a potenza calorifica nominale ³ · Minimale ondruck bij nominaal thermisch vermogen ³	12 Pa
Wirkungsgrad · Efficacité énergétique · Efficiency · Rendimento · Rendement	84 %
CO-Gehalt · Teneur en CO · CO content · Contenuto CO · CO-gehalte	1125 mg/Wm ³
Feinstaub · Particules fines · Particulate matter · Polveri fini · Finstof	14 mg/Wm ³
OGC	39 mg/Wm ³
NO _x	114 mg/Wm ³
Mindestverbrennungsluftbedarf · Besoin d'air de combustion minimum · Min. required combustion air volume · Requisiti minimi dell'aria di combustione · Minimum Verbrændingsluftbevoer	21 m ³ /h

¹Bei 13% O₂, Pour 13% de O₂, At 13% O₂, Bei 13% O₂, 13% O₂ · Bois · Wood · Legna · Hour · 1) Zeitlicher Förderdruckbedarf für Verbrennungsluftanschluss mit HASE-Luftsystem; Innens: 3 Pa · Besoin additionnel en pression de refoulement pour raccordement de l'arrivée d'air de combustion avec système d'aération HASE · amiere: 3 Pa · Ulteriore pressione d'impulsa necessaria per la presa d'aria esterna con il sistema d'aerazione HASE · posteriore: 3 Pa · 1) Additional supply pressure required for the combustion air connection with the HASE Air System · behind: 3 Pa · Extra bevoerdruk voor de verbrændingsluchtaansluiting met HASE-luftsystem; achteren: 3 Pa

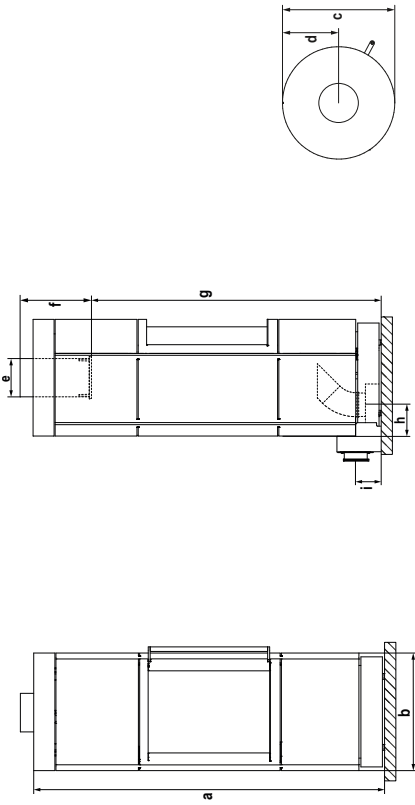
Maße & Gewichte · Dimensions & poids · Dimensions & weights · Dimensioni & pesi · Afmetingen & gewichten

Maße in mm, Gewichte in kg · Dimensions en cm, poids en kg · Dimensions in cm, weights in kg · Dimensioni in cm, pesi in kg · Afmetingen in cm, Gewichten in kg

a	Höhe · Hauteur · Height · Altezza · Hoogte	141
b	Breite · Largeur · Width · Larghezza · Breedte	47
c	Tiefe · Profondeur · Depth · Profondità · Diepte	47
d	Distanz Ofendrückwand · Rauchrohrmitte · Distances de l'arrière du poêle · centre tuyau · Distance from rear stove wall · flue pipe centre · Distancia schie · rale stub · Abstand achterkant kachel · midden rookkanaal	23,5
e	Rauchrohr-Durchmesser · Diamètre du tuyau de fumée · Flue pipe diameter · Diametro tubo di uscita fumi · Diameter van het rookkanaal	15
f	Vertikale Rauchrohrhänge · Raccord vertical du conduit de fumée · Vertical flue pipe length · Raccordo verticale della canna fumaria · Verbindingsstuk vertical rookkanaal	33
g	Rauchrohranschlusshöhe · Hauteur de raccordement · Flue pipe connection height · Altezza attacco tubi · Rookkanaal aansluitinghoogte	118
h	Externe Luftzufuhr, Anschlussbereich unten / 0° · Arrivée d'air externe par le bas · External air supply connector connection area below · Aria di combustione esterna · zona di attacco inferiore · Externe luchtbevoer aansluitingbereik beneden	13,5/10
i	Externe Luftzufuhr, Anschlusshöhe hinten / 0° · Arrivée d'air externe arrière · External air supply connector height on the back · Aria di combustione esterna · altezza attacco posteriore · Externe luchtbevoer aansluitinghoogte achteraan	10/10
Feuerraum (HXbT) · Foyer (HXLP) · Fire box (HXWd) · Interno stufa (AxLxP) · Brandkamer (HXbD)		40,31x28
Gewicht (Stahl) · Poids (acier) · Weight (steel) · Peso (acciaio) · Gewicht (staal)		150
Gewicht Speicherblock · Poids bloc d'accumulation · Weight heat retaining block · Peso blocco di accumulo calore · Gewicht reservoir		60

* · Rookrudder HASE · Luftsystem · Diamètre du tuyau du système d'air HASE · Diameter pressa d'aria sistema HASE · Pipe diameter of HASE ventilation system · Buisdiameter van het HASE-ventilatiesysteem · Technische Änderungen vorbehalten · Sous réserve de modifications techniques · Subject to technical modifications · Con riserva di modifiche tecniche · Technische wijzigingen voorbehouden · HASE Kammerbau GmbH · Niederlicher Str. 14 · 54294 Trar, Germany · Tel.: +49 (0) 651 8289-118 · Fax: +49 (0) 651 8289-119 · info@hase.de · www.hase.de

Ansichten · Vues · Views · Viste · Aanzichten



Sicherheitsabstände · Distances de sécurité · Safety Distances · Distanze di sicurezza · Veiligheidsafstanden

Maße in cm · Dimensions en cm · Dimensions in cm · Dimensioni in cm · Afmetingen in cm

Abstände zu brennbaren Materialien¹

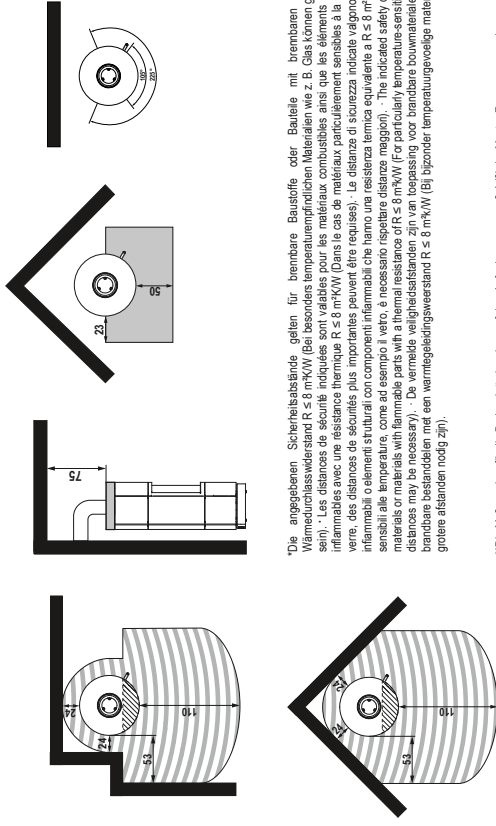
Distances au mur · Distances to combustible materials · Distanze da materiali combustibili · Afstand tot brandbare materialen

Größe der Bodenplatte¹

Taille de la plaque de sol · Size of the floorplate · Dimensione della piastra · Grootte van de vloerplaat

Max. Feuerpräsentationswinkel bei drehbaren Öfen¹

Max. fire presentation angle for rotatable stoves · L'angolo di visibilità massima della fiamma nelle stufe girevoli · Maximale hoek van draaiplateau · Grootte van de vloerplaat



¹Die angegebenen Sicherheitsabstände gelten für brennbare Bauteile oder Bauteile mit brennbaren Bestandteilen und einem Wärmeleistungswert R ≤ 8 m²/KW (Bei besonders temperaturempfindlichen Materialien wie z. B. Glas können größere Abstände erforderlich sein) · Les distances de sécurité indiquées sont valables pour les matériaux combustibles ainsi que les éléments composants des composants inflammables avec une résistance thermique R ≤ 8 m²/KW (Dans le cas de matériaux particulièrement sensibles à la température, comme par ex. le verre, des distances de sécurité plus importantes peuvent être requises) · Le distanze di sicurezza indicate valgono per materiali da costruzione infiammabili o elementi strutturali con componenti infiammabili che hanno una resistenza termica equivalente a R ≤ 8 m²/KW (In presenza di materiali sensibili alle temperature, come ad esempio il vetro, è necessario rispettare distanze maggiori) · The indicated safety distances apply to flammable materials or materials with a thermal resistance of R ≤ 8 m²/KW (For particularly temperature-sensitive materials like glass, larger distances may be necessary) · De vermelde veiligheidsafstanden zijn van toepassing voor brandbare bouwmaterialen of bouwcomponenten met brandbare bestanddelen met een warmtegeleidingswaarde R ≤ 8 m²/KW (Bij bijzonder temperatuurgevoelige materialen zoals bijv. glas kunnen grotere afstanden nodig zijn)

* · Die Maßangaben für die Bodenplatte beruhen auf den Anforderungen aus § 4 (8) der Muster-Feuerungsverordnung · Technische Änderungen vorbehalten · Sous réserve de modifications techniques · Subject to technical modifications · Con riserva di modifiche tecniche · Technische wijzigingen voorbehouden · HASE Kammerbau GmbH · Niederlicher Str. 14 · 54294 Trar, Germany · Tel.: +49 (0) 651 8289-118 · Fax: +49 (0) 651 8289-119 · info@hase.de · www.hase.de

Prüfungen · Zkouška · Tests · Skúška

EN 13240 | 15a B-VG (AI) RRF-AU 21 5761 | Aachener, Münchner, Stuttgarter-Verordnung: ja | DIBt-Zulassung: Z-43.12-478 (FC₉₀) | Okodesign-Verordnung (EU) 2015/1185 (ab 2022)

1. BImSchV gem. §4, Abs. 3. SILA PLUS IQ erfüllt die Emissionsgrenzwerte der 2. Stufe und genießt somit uneingeschränkten Bestandsschutz.

Mehrere Anschlüsse an einen Schornstein möglich, siehe Punkt 5.7.1 in der Bedienungsanleitung. Mehrfachbelegung bei raumluftunabhängiger Betriebsweise. * - Vicená sobore napojení na komín je povoleno – viz bod 5.7.1. Vicenasobná prípojka na komín pri externom prísunu vzduchu. * Možné jest prísluženie kúru ru dýmych do jedného komína, patz punkt 5.7.1, przy zewnętrzny dopływ powietrza. * Viacnásobné napojenie na komín je povolené – viz bod 5.7.1. * Viacnásobné pripojenia pri externom prísune vzduchu. *

Feuerungswerte¹ · Informace o výkonu¹ · Wartości¹ · Informácie o výkone¹

	Holz ¹
Nennwärmeleistung · Jmenovitý výkon · Wydajność znamionowa · Normálny výkon	5,5 kW
Raumarwärmeleistung · Teplovzdušný výkon · Moc grzewcza pomieszczenia · Teplovzdušný výkon	5,5 kW
Abgasatemperatur · Teplota spalin · Temperatura spalin · Teplota spalin	199 °C
Abgasstulzentemperatur · Teplota spalňového trupu · Temperatura króčca spalin · Teplota na spalňovom hrdle	239 °C
Abgasmassenstrom · Hmotnostní tok spalin · Strumień masy spalin · Hmotnostný tok spalin	5,5 g/s
Mindestfördruck bei Nennwärmeleistung ¹ · Minimální tlak při jmenovitém tepelném výkonu ¹ · Minimale ciśnienie podawania przy wydajności znamionowej ¹ · Minimalny tlak pri nominálnom tepelnom výkone ¹	12 Pa
Wirkungsgrad · Účinnost · Sprawność · Účinnosť	84 %
CO-Gehalt · Obsah CO · Zawartość CO · Obsah CO	1125 mg/Wm ³
Feinstaub · Prach · Drobný pył · Prach	14 mg/Wm ³
OGC	39 mg/Wm ³
NO _x	114 mg/Wm ³
Mindestverbrennungsluftbedarf ¹ · Minimální přísun spalovacího vzduchu · Minimalne zapotrzebowania na powietrze spalania · Minimálny prísun spalňového vzduchu	21 m ³ /h

¹ Bei 13 % S_{O₂}, pH 13% pfl O₂, przy 13% przy do O₂, pri 13% pri O₂ | Polen: 1) Zusätzlicher Förderluftbedarf für Verbrennungsluftanschluss mit HASE-Luftsystem: hinter= 3 Pa | Podatki przydatne do pomiaru: przy 13% przy do O₂, przy 13% przy do O₂ | Zusatzlicher Förderluftbedarf für Verbrennungsluftanschluss mit HASE-Luftsystem: hinter= 3 Pa | Dodatkové údaje k poměru vzduchu: vzadu = 3 Pa | Dodatkové údaje k poměru vzduchu: vzadu = 3 Pa | Dodatkové údaje k poměru vzduchu: vzadu = 3 Pa | Dodatkové údaje k poměru vzduchu: vzadu = 3 Pa

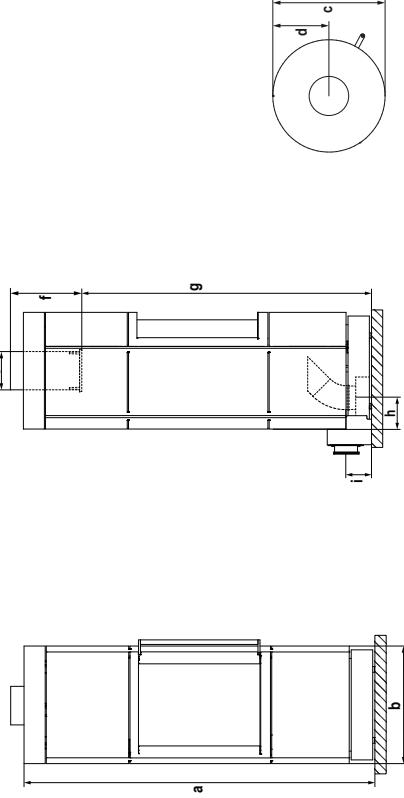
Maße & Gewichte · Rozměry & Hmotnost · Wymiary & Waga · Rozmery & Hmotnosť

Maße in cm, Gewichte in kg · Rozměry v cm, Hmotnost v kg · Wymiary w cm, Waga w kg · Rozmery v cm, Hmotnosť v kg

a	Höhe · Výška · Wysokość · Výška	141
b	Breite · Šířka · Szerokość · Šírka	47
c	Tiefe · Houbka · Głębokość · Hĺbka	47
d	Distanz Ofenrückwand · Rauchrohrmitte · Odstup zadní strany křovíkových kamenů ke střední části rury · Odległość tylnej ścianki pieca – środkowa część rury dymowej · Odstup zadna stena kúru – stredu dymovej rúry	23,5
e	Rauchrohr-Durchmesser · Průměr kouřového · Średnica rury dymnej · Priemer dymovodu	15
f	Vertikale Rauchrohrlänge · Svislá délka odtaňové rúry · Długość rury dymowej w pionie · Vertikálna dĺžka dymovej rúry	30
g	Rauchrohranschlusshöhe · Výška pro připojení kouřového · Wysokość przyłącza rury dymowej · Výška pre pripojenie dymovodu	33
h	Externe Luftzufuhr, Anschlussbereich unten / o ¹ · Externí přívod vzduchu, připojová část dole · Zewnętrzny dopływ powietrza, dolny obszar podłączenia	13,5/10
i	Externe Luftzufuhr, Anschlusshöhe hinten / o ¹ · Externí přívod vzduchu, výška připojení vzadu · Zewnętrzny dopływ powietrza, wysokość przyłącza z tyłu	10/10
	Feuerraum (HxTxH) · Topenište (VxŠxH) · Palenisko (WxSxG) · Omsisko (VxŠxH)	40x31x28
	Gewicht (Stahl) · Hmotnosť (ocel) · Waga (stal) · Hmotnosť (ocel)	150
	Gewicht Speicherblock · Hmotnosť akumuláčného bloku · Waga bloku akumulacyjnego · Hmotnosť akumuláčného bloku	60

¹ Půně tržby vzduchového systému HASE · Średnica rury Systemu Powietrzanego HASE · Priemer vedenia HASE prívodu vzduchu na korenie

Ansichten · pohled · widok · pohľad



Sicherheitsabstände · Bezpečnostní vzdálenosti · Odstęp bezpieczeństwa · Bezpečnostné vzdialenosti

Maße in cm · Rozměry v cm · Wymiary w cm · Rozmery v cm

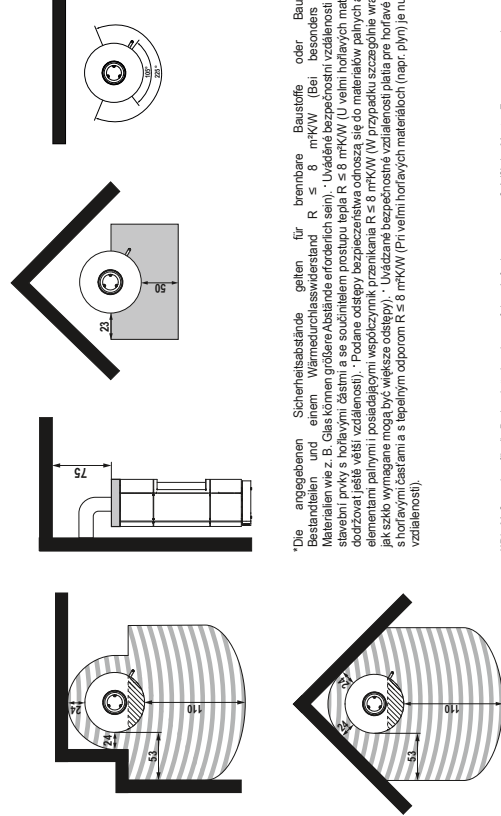
Abstände zu brennbaren Materialien*

Odstupy od horlavých materiálu
Odstupy do materiálu palných
Odstup tot brandbare materialen

Größe der Bodenplatte**

Velikost základové desky
Rozmiar dolnej plyní
Velikost podložnej platne
Grootte van de vloerplaat

Max. Feuerpräsenationswinkel bei drehbaren Öfen
Maximální pohledový úhel na ohni u otočných křovíkových kamenů
Maks. kat prezentacji ognia w piecach obrótowych
Max. uhd vidlerlosti ohnja pri drakalajnyh křovch
Grootte van de vloerplaat



*Die angegebenen Sicherheitsabstände gelten für brennbare Bauteile oder Bestandteilen und einen Wärmedurchlasswiderstand R ≤ 8 m²K/W (Bei Materialien wie z. B. Glas können größere Abstände erforderlich sein). *Uváděné bezpečnostní vzdálenosti platí pro hořlavé látky nebo stavební prvky s hořlavými částmi a se součinitelům tepelné izolace R ≤ 8 m²K/W (U velmi hořlavých materiálů (např. plyn) je nutné dočlovat ještě větší vzdálenosti). *Podane odstępy bezpieczeostwa odnosz się do materialów palnych albo części budowlanych z elementami palnymi i posiadajcymy współczynnik przewodzenia R ≤ 8 m²K/W (W przypadku szczególnie hořlawych materialów takich, jak szkło wymagane mogz byc większe odstępy). *Udane bezpieczeostne vzdálenosti platia pre horľavé látky alebo stavebné prvky s hořlavými časťami a s tepelným odporom R ≤ 8 m²K/W (Pri veľmi horľavých materiáloch (napr. plyn) je nutné dočlovzvat ešte väčšie vzdálenosti).

**Die Maßangaben für die Bodenplatte beziehen auf den Anforderungen aus § 4 (8) der Muster-Feuerungsverordnung.

Prüfungen · Exams · Tests · Esami · Tests

EN 13240 | 15a B-VG (A); PE-048/2021 | Aachen, München, Stuttgart-Verordnung; Ja | DIBt Zulassung; Z-43.12-476 (FC₁₀) | Okodesign-Verordnung (EU) 2015 / 1185 (ab 2022)

1. BmSchV gem. §4, Abs. 3: SILA PLUS IQ* erfüllt die Emissionsgrenzwerte der 2. Stufe und genießt somit uneingeschränkten Bestandsschutz.

Mehrere Anschlüsse an einen Schornstein möglich, siehe Punkt 5.7.1 in der Bedienungsanleitung. Mehrfachbelegung bei raumluftunabhängiger Betriebsweise. - Raccordi chimenei multiple da chimenea possibile, al punto 5.7.1 in le istruzioni per l'uso. Raccordamento multiple avec fonctionnement indépendant de l'air ambiant. - Multiple allocation of the chimney is possible, see point 5.7.1 in the instructions for use. Connection of Multiple Devices in Direct Vent Operation. - Possibile installazione di una canna fumaria multipla oppure, vedi punto 5.7.1 nei Istruzioni operative. Collegamento multiple con funzionamento indipendente dall'aria ambiente. - Meervoudige aansluiting aan de schoorsteen is mogelijk, zie punt 5.7.1 in de Bedieningshandleiding. Meervoudige bezetting bij autonoom gebruik.*

Feuerungswerte¹ · Valeurs de combustion¹ · Combustion values¹ · Valori di combustione¹ · Verwarmingswaarden¹

	Holz ²
Nennwärmeleistung · Puissance calorifique nominale · Nominal Thermal Output · Potenza calorifica nominale · Nominaal thermisch vermogen	6 kW
Raumnwärmeleistung · Puissance calorifique de la pièce · Room heating output · Potenza termica dell'ambiente · Thermisch vermogen ruimte	6 kW
Abgasatemperatur · Température du gaz d'échappement · Exhaust gas temperature · Temperatura di scarico · Afgasstemperatuur	235 °C
Abgasstusstemperatur · Température à la tubulure des gaz d'échappement · Flue Gas Outlet Temp. · Temperatura al raccordo dei gas combusti · Nisustemperatuur	291 °C
Abgasmassenstrom · Flux des gaz d'échappement · Flue Gas Mass Flow Rate · Corrente della massa dei gas combusti · Ullaaetgas-massastroom	5,77 g/s
Mindestfördrück bei Nennwärmeleistung ³ · Pression minimum de refoulement à la puissance calorifique nominale ³ · Min. Supply Pressure at Nominal Thermal Output ³ · Pressione minima d'alimentazione a potenza calorifica nominale ³ · Minimale ondrück bij nominaal thermisch vermogen ³	12 Pa
Wirkungsgrad · Efficacité énergétique · Efficiency · Rendimento · Rendement	81,5 %
CO-Gehalt · Teneur en CO · CO content · Contenuto CO · CO-gehalte	326 mg/Wm ³
Feinstaub · Particules fines · Particulate matter · Polveri fini · Fijnstof	10 mg/Wm ³
OGC	35 mg/Wm ³
NO _x	106 mg/Wm ³
Mindestverbrennungsluftbedarf · Besoin d'air de combustion minimum · Min. required combustion air volume · Requisiti minimi dell'aria di combustione · Minimum Verbrændingsluftbevoer	25 m ³ /h

¹Bei 13% O₂, P₀₂ 13%, O₂ At 13% O₂, Cor 13% O₂, Bj 13% O₂, | Bois · Wood · Legna · Hour · 1) Zeitlicher Förderdruckbedarf für Verbrennungsluftanschluss mit HASE-Luftsystem; Innens 3 Pa · Besoin additionnel en pression de refoulement pour raccordement de l'arrivée d'air de combustion avec système d'aération HASE · amiere - 3 Pa · Ulteriore pressione d'impulsa necessaria per la presa d'aria esterna con il sistema d'aerazione HASE; posteriore - 3 Pa · 1) Additional supply pressure required for the combustion air connection with the HASE-Air System. Betrieb 3 Pa · Extra bevoerdruk voor de verbrændingsluchtaansluiting met HASE-luchtsysteem; achteren - 3 Pa

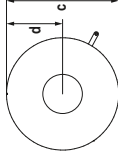
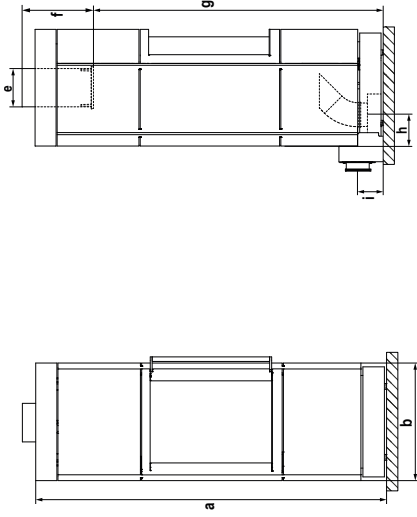
Maße & Gewichte · Dimensions & poids · Dimensions & weights · Dimensioni & pesi · Afmetingen & gewichten

Mate in mm, Gewichte in kg · Dimensions en cm, poids en kg · Dimensions in cm, weights in kg · Dimensioni in cm, pesi in kg · Afmetingen in cm, Gewichten in kg

a Höhe · Hauteur · Height · Altezza · Hoogte	141
b Breite · Largeur · Width · Larghezza · Breedte	47
c Tiefe · Profondeur · Depth · Profondità · Diepte	47
d Distanz Ofendruckwand · Rauchrohrmitte · Distances de l'arrière du potêle · centre tuyau · Distance from rear stove wall · flue pipe centre · Distanza schierele stufa · centro del tubo · Afstand achterwand (achter) · midden rookkanaal	23,5
e Rauchrohr-Durchmesser · Diamètre du tuyau de fumée · Flue pipe diameter · Diametro tubo di uscita fumi · Diameter van het rookkanaal	15
f Vertikale Rauchrohrhänge · Raccord vertical du conduit de fumée · Vertical flue pipe length · Raccordo verticale della canna fumaria · Verbindingsstuk vertical rookkanaal	33
g Rauchrohranschlusshöhe · Hauteur de raccordement · Flue pipe connection height · Altezza attacco tubi · Rookkanaal aansluitinghoogte	118
h Externe Luftzufuhr, Anschlussbereich unten / 0° · Arrivée d'air externe par le bas · External air supply connector connection area below · Aria di combustione esterna, zona di attacco inferiore · Externe luchtbevoer aansluitingbereik beneden	13,5/10
i Externe Luftzufuhr, Anschlusshöhe hinten / 0° · Arrivée d'air externe arrière · External air supply connector height on the back · Aria di combustione esterna, altezza attacco posteriore · Externe luchtbevoer aansluitinghoogte achteren	10/10
Feuerraum (HXbX) · Foyer (HXLP) · Fire box (HXWXd) · Interno stufa (AxLxP) · Brandkamer (HXbXd)	40,31x28
Gewicht (Stahl) · Poids (acier) · Weight (steel) · Peso (acciaio) · Gewicht (staal)	150
Gewicht Speicherblock · Poids bloc d'accumulation · Weight heat retaining block · Peso blocco di accumulo calore · Gewicht reservoir	60

* Reinrochmesser HASE-Luftsystem · Diamètre du tuyau du système d'air HASE · Diameter pressa d'aria sistema HASE · Pipe diameter of HASE ventilation system · Buisdiameter van het HASE-ventilatiesysteem
 Technische Änderungen vorbehalten · Sous réserve de modifications techniques · Subject to technical modifications · Con riserva di modifiche tecniche · Technische wijzigingen voorbehouden
 HASE Kammerbau GmbH · Niederlecker Str. 14 · 54294 Trier, Germany · Tel.: +49 (0) 651 8269-118 · Fax: +49 (0) 651 8269-118 · info@hase.de · www.hase.de

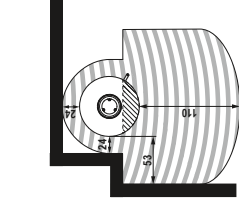
Ansichten · Vues · Views · Viste · Aanzichten



Sicherheitsabstände · Distances de sécurité · Safety Distances · Distanze di sicurezza · Veiligheidsafstanden
 Mate in cm · Dimensions en cm · Dimensions in cm · Almetingen in cm

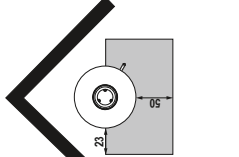
Abstände zu brennbaren Materialien^{**}

Distances au mur
 Distances to combustible materials
 Distanze da materiali combustibili
 Afstand tot brandbare materialen



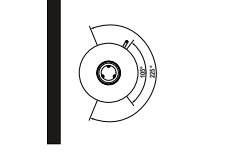
Größe der Bodenplatte**

Taille de la plaque de sol
 Size of the floorplate
 Dimensione della piastra
 Grootte van de vloerplaat



Max. Feuerpräsentationswinkel bei drehbaren Öfen

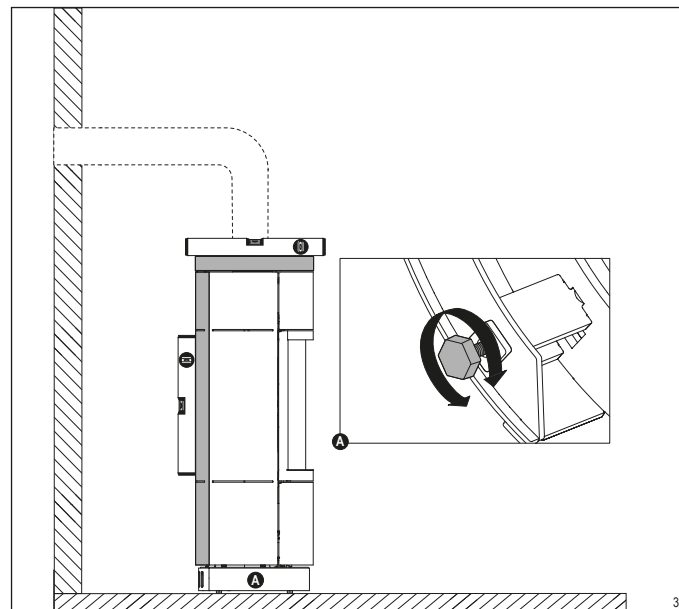
Max. fire presentation angle for rotatable stoves
 L'angolo di visibilità massima della fiamma nelle stufe girevoli
 Maximale hoek van draaiplateau
 Grootte van de vloerplaat



**Die angegebenen Sicherheitsabstände gelten für brennbare Bauteile oder Bauteile mit brennbaren Bestandteilen und einem Wärmeleistungswertstand R ≤ 8 m²/KW (Bei besonders temperaturempfindlichen Materialien wie z. B. Glas können größere Abstände erforderlich sein). Les distances de sécurité indiquées sont valables pour les matériaux combustibles ainsi que les éléments composants des composants inflammables avec une résistance thermique R ≤ 8 m²/KW (Dans le cas de matériaux particulièrement sensibles à la température, comme par ex. le verre, des distances de sécurité plus importantes peuvent être requises). Le distance di sicurezza indicate valgono per materiali da costruzione infiammabili o elementi strutturali con componenti infiammabili che hanno una resistenza termica equivalente a R ≤ 8 m²/KW (In presenza di materiali sensibili alle temperature, come ad esempio il vetro, è necessario rispettare distanze maggiori). The indicated safety distances apply to flammable materials or materials with flammable parts with a thermal resistance of R ≤ 8 m²/KW (For particularly temperature-sensitive materials like glass, larger distances may be necessary). - De vermelde veiligheidsafstanden zijn van toepassing voor brandbare bouwmaterialen of bouwcomponenten met brandbare bestanddelen met een warmtegeleidingswaardestand R ≤ 8 m²/KW (Bij bijzonder temperatuurgevoelige materialen, zoals bijv. glas kunnen grotere afstanden nodig zijn).

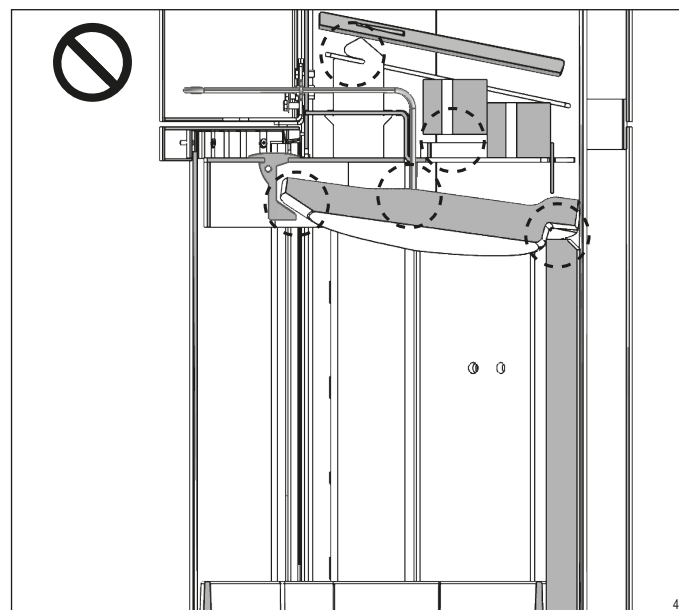
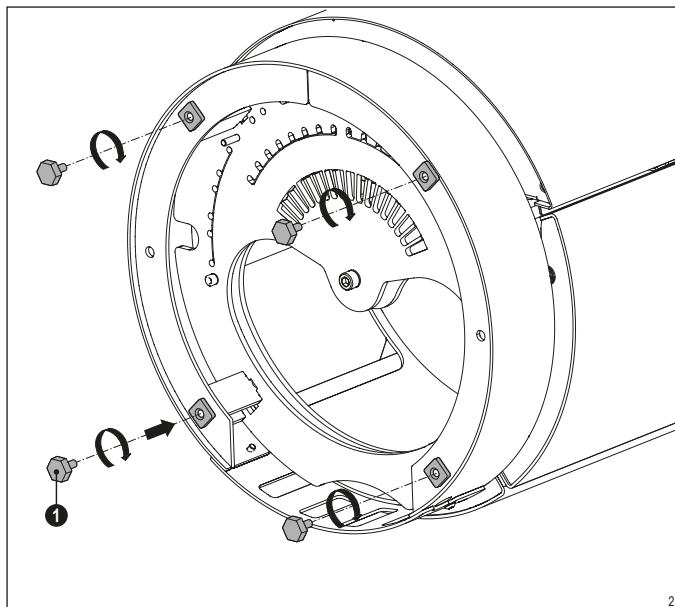
**Die Maßangaben für die Bodenplatte beziehen auf den Anforderungen aus § 4 (8) der Muster-Feuerungsverordnung.
 Technische Änderungen vorbehalten · Sous réserve de modifications techniques · Subject to technical modifications · Con riserva di modifiche tecniche · Technische wijzigingen voorbehouden
 HASE Kammerbau GmbH · Niederlecker Str. 14 · 54294 Trier, Germany · Tel.: +49 (0) 651 8269-118 · Fax: +49 (0) 651 8269-118 · info@hase.de · www.hase.de

- 2.9 Ofenkörper am Aufstellungsort positionieren und ausrichten
- 2.9 Positionner le poêle-cheminée sur le lieu d'implantation
- 2.9 Posizionare e orientare correttamente il corpo della stufa nel punto di collocazione previsto
- 2.9 Position the stove body at the installation point and align
- 2.9 Kachel op de plaats van opstelling in positie brengen en juist instellen
- 2.9 Umístění krbových kamen na požadovaném místě a ve správné poloze
- 2.9 Umieszczanie i ustawianie pieca kominkowego w miejscu montażu
- 2.9 Umieszczenie krbovej piecky na požadovanom mieste a v správnej polohe

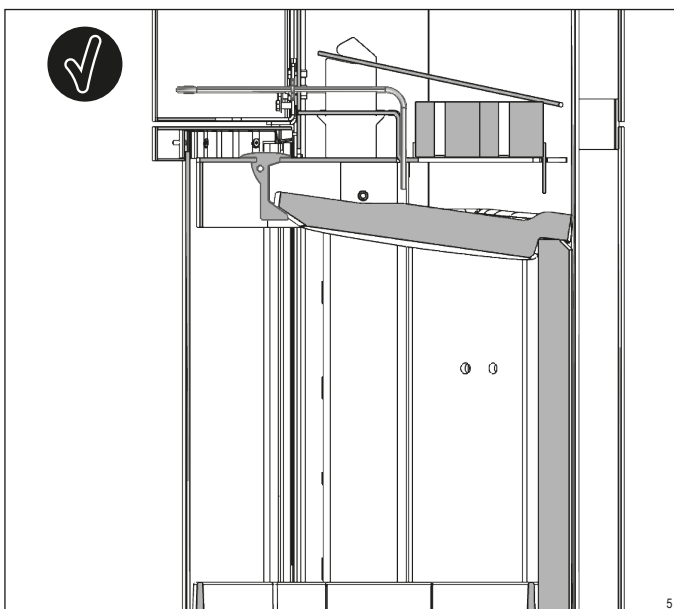


- 2.9.1 Stellschrauben eindrehen
- 2.9.1 Visser les vis de réglage
- 2.9.1 Serraggio delle viti di regolazione
- 2.9.1 Screwing in the adjusting screws
- 2.9.1 Stelschroeven indraaien
- 2.9.1 Našroubování seřizovacích šroubů
- 2.9.1 Wkręcanie śrub regulacyjnych
- 2.9.1 Zatočenie nastavovacej skrutky

- 2.9.3 Sitz oberer Thermostein, Katalysatoren und Umlenbleche prüfen
- 2.9.3 Vérifier l'assise de la pierre thermique supérieure, des catalyseurs et des déflecteurs
- 2.9.3 Controllare che la pietra termica superiore, i catalizzatori e i deflettori siano ben in sede
- 2.9.3 Check fit of the firebrick, catalytic combustors, and baffle plates
- 2.9.3 Controleer de positie van de bovenste thermische steen, katalysatoren en keerplaten
- 2.9.3 Zkontrolujte usazení horní cihly vyzdívkvy, katalyzátorů a usměřovacích plechů
- 2.9.3 Sprawdź dopasowanie górnego kamienia termicznego, katalizatorów i blach kierunkowych
- 2.9.3 Skontrolujte priliehanie horného termokameňa, katalyzátorov a presmerovacích plechov



- 2.9.2 Ofenkörper ausrichten
- 2.9.2 Orienter le corps du poêle
- 2.9.2 Orientamento del corpo della stufa
- 2.9.2 Aligning the stove body
- 2.9.2 Kachel uitlijnen
- 2.9.2 Nastavení polohy tělesa kamen
- 2.9.2 Ustawienie korpusu pieca
- 2.9.2 Nasmerovanie tela krbu



- 2.11 Drehwinkel am Aufstellungsort einstellen
- 2.11 Régler l'angle de rotation sur le lieu d'implantation
- 2.11 Regolare l'angolo di rotazione sul punto di collocazione
- 2.11 Set the rotation angle at the installation point
- 2.11 Draaihoek op de plaats van opstelling instellen
- 2.11 Úhel otáčení nastavte v místě postavení kamen
- 2.11 Ustawianie kąta obrotu w miejscu montażu
- 2.11 Uhol otáčania nastavte na mieste umiestnenia piecky

! WARNING: BRANDGEFAHR

Brennbare Gegenstände (z. B. Möbelstücke), die im Strahlungsbereich des Ofens stehen, können anfangen zu brennen:

- ▶ Stellen Sie keine brennbaren Materialien, z.B. Möbelstücke in den Strahlungsbereich (Bild 8 und Bild 10).

! AVERTISSEMENT : RISQUE D'INCENDIE

Les objets inflammables (par ex. meubles) se trouvant dans la zone de rayonnement du poêle peuvent commencer à brûler :

- ▶ Aucun matériau inflammable, par ex. un meuble, ne doit se trouver dans la zone de rayonnement située dans l'angle de rotation paramétré pour le poêle. (Fig. 8 et Fig. 9).

! CAUTELA: PERICOLO DI INCENDIO

Gli oggetti infiammabili (ad es. mobili) che si trovano nell'area di irraggiamento della stufa possono iniziare a bruciare:

- ▶ Nell'angolo di rotazione impostato nella stufa a legna non è consentito che vi siano materiali infiammabili entro l'area di irraggiamento, come ad esempio mobili. (Fig. 8 e fig. 10).

! WARNING: FIRE HAZARD

Flammable objects (e.g. furniture) within the radiation area of the stove can catch fire:

- ▶ Flammable materials, e.g. furniture, must not be located within the radiation range of the stove at the set radiation area (Fig. 8 and Fig. 10).

! WAARSCHUWING: BRANDGEVAAR

Brandbare voorwerpen (bijv. meubels) die in het stralingsgebied van de kachel staan, kunnen in brand raken:

- ▶ In de ingestelde draaihoek van de kachel mogen zich binnen het stralingsgebied geen brandbare materialen zoals bijv. meubels bevinden. (afb. 8 en afb. 10).

! VÝSTRAHA: NEBEZPEČÍ POŽÁRU

Hořlavé předměty (např. nábytek), které jsou v prostoru sálání tepla z kamen, mohou začít hořet:

- ▶ V prostoru, do kterého směřují krbová kamna, nesmí být v prostoru sálání tepla žádný hořlavý materiál, např. nábytek (obr. 8 a obr. 10).

! OSTRZEŻENIE: ZAGROŻENIE POŻAROWE

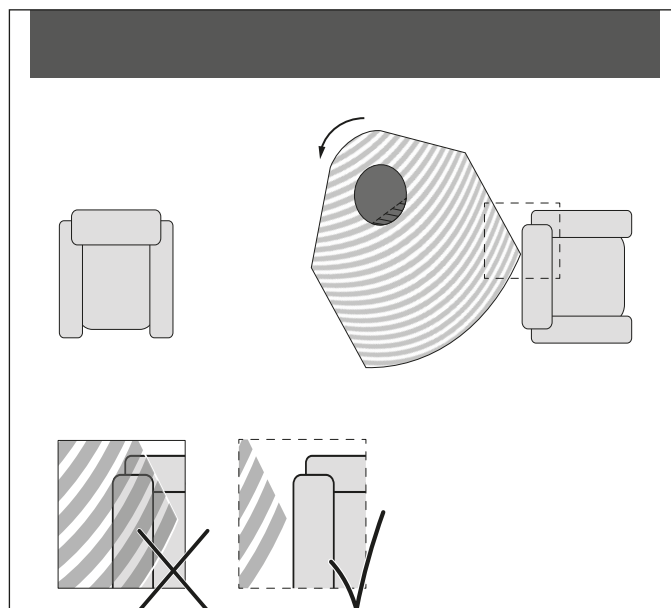
Przedmioty łatwopalne (np. meble) znajdujące się w obszarze promieniowania pieca mogą zacząć się palić:

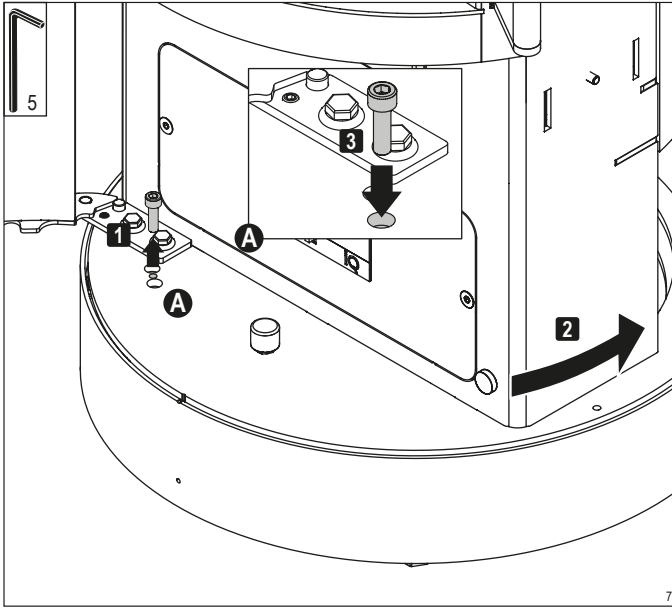
- ▶ W zasięgu promieniowania ustawionego kąta obrotu pieca kominkowego, nie może znajdować się żaden materiał palny jak np. meble. (rys. 8 i rys. 10).

! VAROVANIE: NEBEZPEČENSTVO POŽIARU

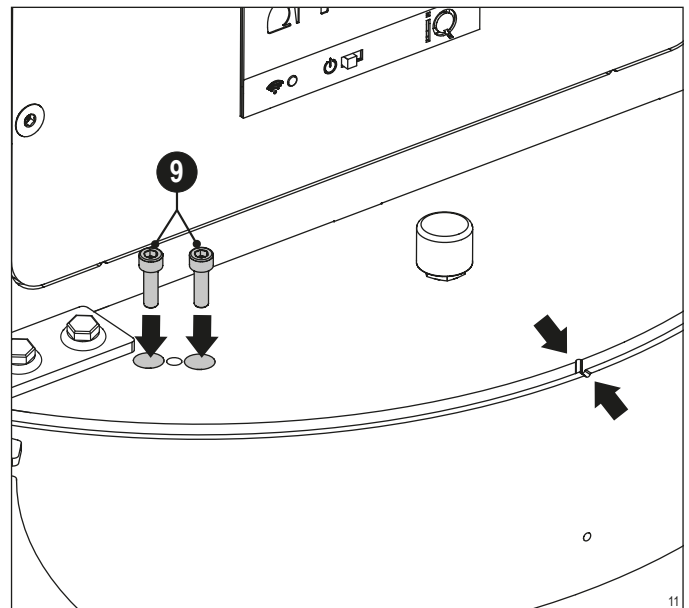
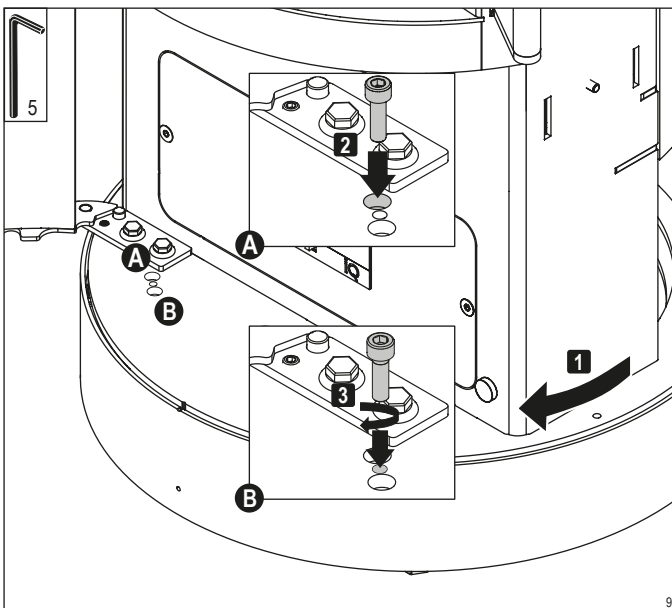
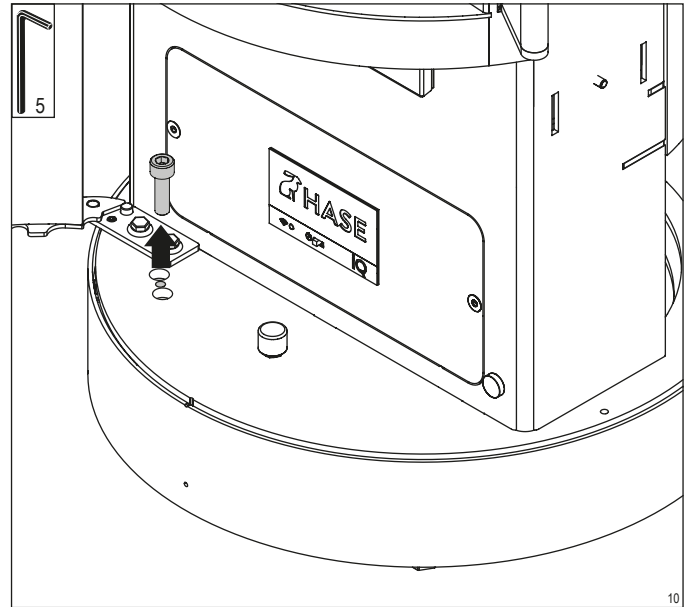
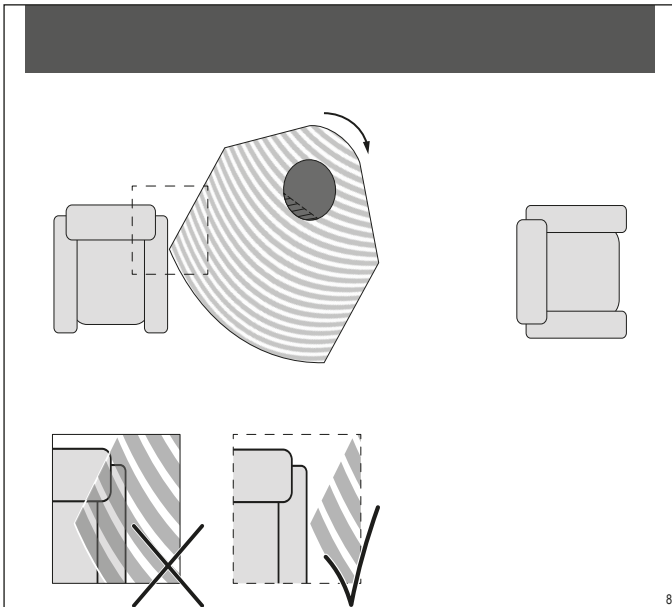
Horľavé predmety (napr. nábytok), ktoré sa nachádzajú v oblasti sálania krbu, môžu začať horieť:

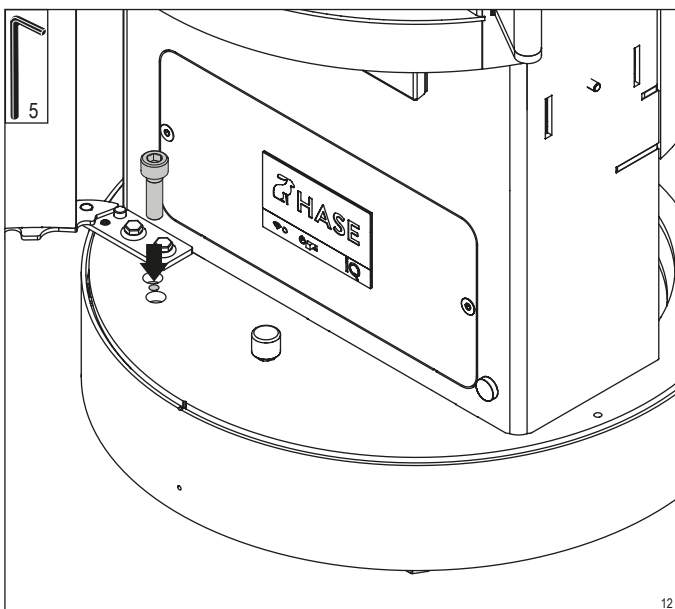
- ▶ V nastavenom uhle otočenia krbových kachlí sa v oblasti sálania nesmie nachádzať horľavý materiál ako napr. nábytok. (obr. 8 a obr. 10).





- 2.12 Blockieren der Drehfunktion
- 2.12 Blocage de la rotation
- 2.12 Bloccaggio della funzione di rotazione
- 2.12 Blocking the revolving function
- 2.12 De draaifunctie blokkeren
- 2.12 Zablokování funkce otáčení kamen
- 2.12 Blokowanie funkcji obrotu
- 2.12 Zablokowanie funkcji obrotowania piekcy





NOTA: SPORTELLO DI MANUTENZIONE

Il pannello di controllo è montato sullo sportello di manutenzione ed è cablato con il microcontrollore:

- ▶ Durante ogni smontaggio e montaggio dello sportello di manutenzione, assicurarsi di non danneggiare il cablaggio.
- ▶ Inserire il cavo Ethernet tra il pannello di controllo e il microcontrollore presente sul raccordo dello stesso prima di iniziare con il montaggio (fig. 16).

NOTE: SERVICE FLAP

The control panel is located on the service flap and wired to the controller:

- ▶ When removing and installing the service flap, be careful not to damage the wiring.
- ▶ Disconnect the Ethernet cable between the control panel and the controller at the controller port before starting assembly (Fig. 16).

OPMERKING: SERVICELUIK

Het bedieningspaneel is op het servicelruik gemonteerd en aangesloten op de controller:

- ▶ Let er bij de demontage en montage van het servicelruik op dat u de bedrading niet beschadigt.
- ▶ Haal de ethernet-kabel tussen het bedieningspaneel en de controller bij de controller-aansluiting los voordat u met de montage begint (afb. 16).

UPOZORNĚNÍ: SERVISNÍ KLAPKA

Ovládací panel je namontován na servisní klapce a je kabelem spojen s ovladačem:

- ▶ Při jakékoliv demontáži a montáži servisní klapky pamatujte, že nesmíte poškodit kabely.
- ▶ Propojte kabel Ethernet mezi ovládacím panelem a ovladačem
- ▶ v přípojce ovladače dříve, než zahájíte montáž (obr. 16).

WSKAZÓWKA: KLAPA SERWISOWA

Panel sterowania zamontowany jest na klapie serwisowej i jest podłączony do kontrolera:

- ▶ Podczas każdego demontażu i montażu klapki serwisowej, uważaj żeby nie uszkodzić okablowania.
- ▶ Przed przystąpieniem do montażu należy odłączyć kabel Ethernet pomiędzy panelem sterowania a kontrolerem na złączu kontrolera (rys. 16).

POZNÁMKA: SERVISNÁ KLAPKA

Ovládací panel je namontovaný na servisnej klapke a je káblovlo pripojený k ovládaču:

- ▶ Pri každej demontáži a montáži servisnej klapky dbajte na to, aby ste nepoškodili kabeľáž.
- ▶ Pred začatím montáže odpojte ethernetový kábel medzi ovládacím panelom a ovládačom na pripojke ovládača (obr. 16).

- 3 Montage
- 3 Montage
- 3 Montaggio
- 3 Installation
- 3 Montage
- 3 Montáž
- 3 Montaż
- 3 Montáž

- 3.1 Anschluss HASE Luftsysteem unten (optional)
- 3.1 Système d'air HASE - Raccordement en bas (en option)
- 3.1 Raccordo aria di combustione posteriore (opzionale)
- 3.1 Installation of the HASE air system below (optional)
- 3.1 Aansluiten van het HASE-luchtsysteem beneden (optioneel)
- 3.1 Připojení na vzduchový systém HASE spodní (volitelné příslušenství)
- 3.1 Podłączenie systemu powietrznego HASE na dole (opcjonalnie)
- 3.1 Pripojenie na vzduchový systém HASE spodné (voliteľné príslušenstvo)

HINWEIS: SERVICEKLAPPE

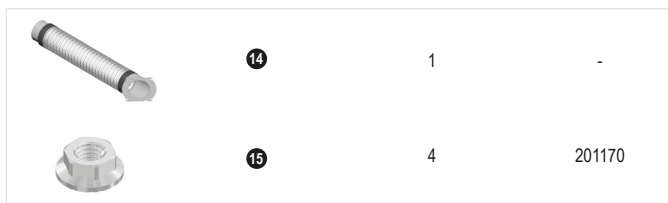
Das Bedienpanel ist auf der Serviceklappe montiert und mit dem Controller verkabelt:

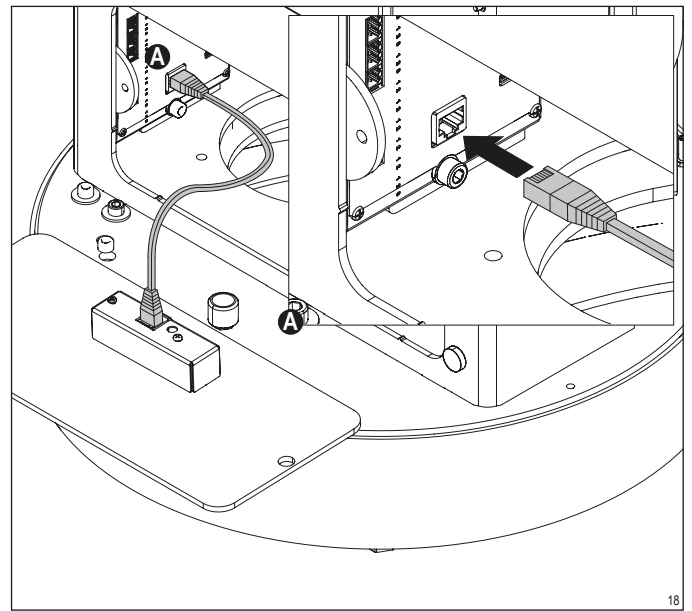
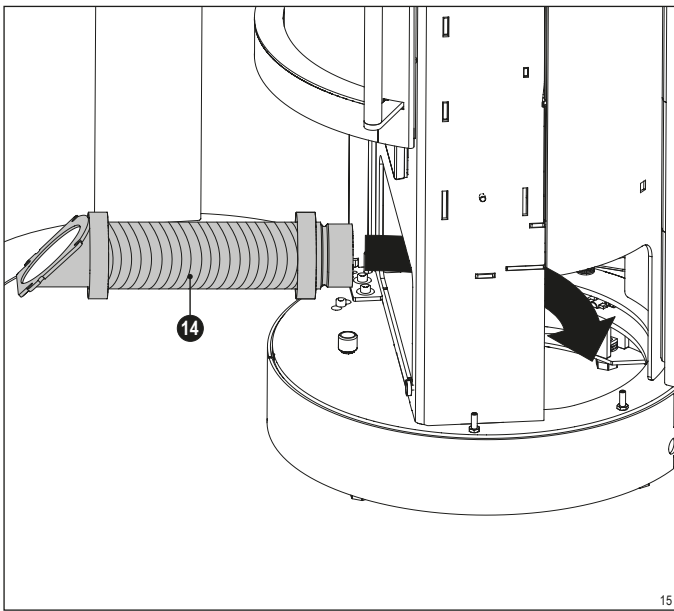
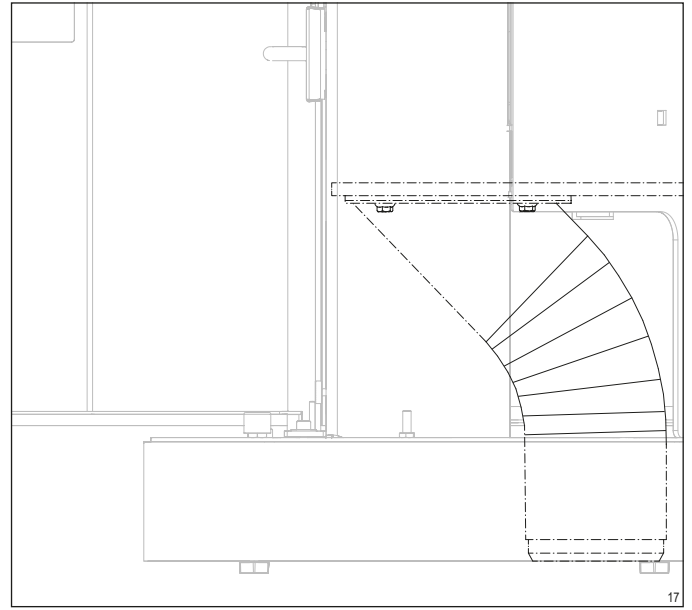
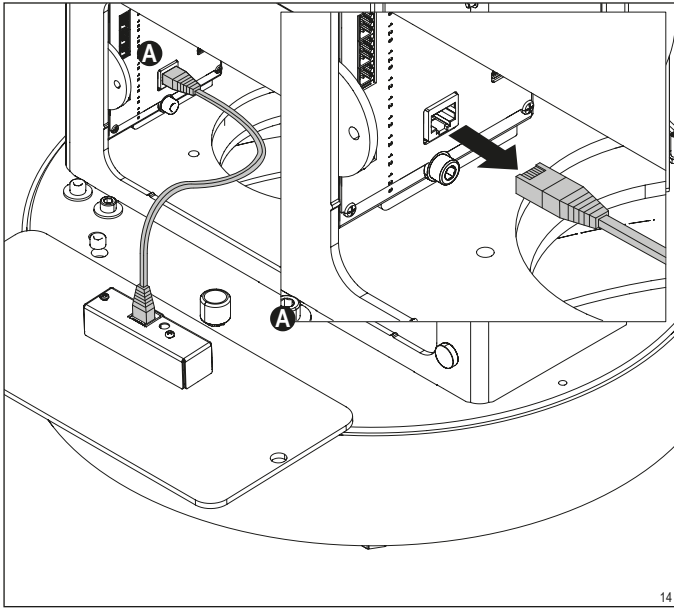
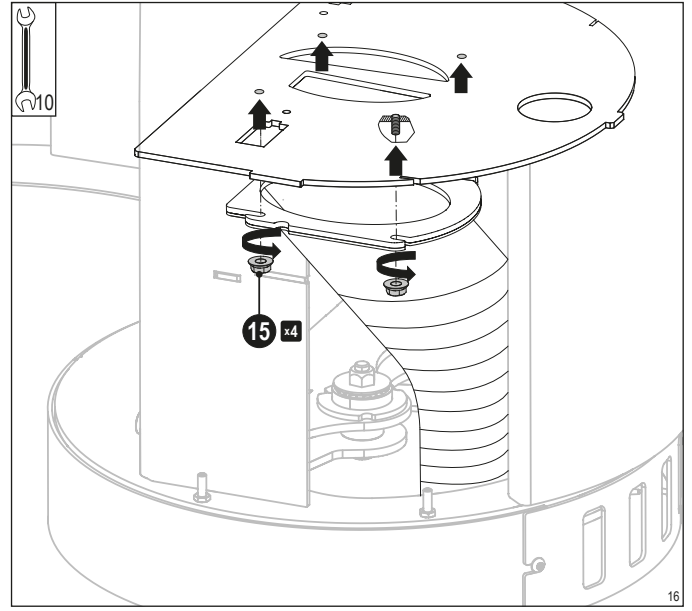
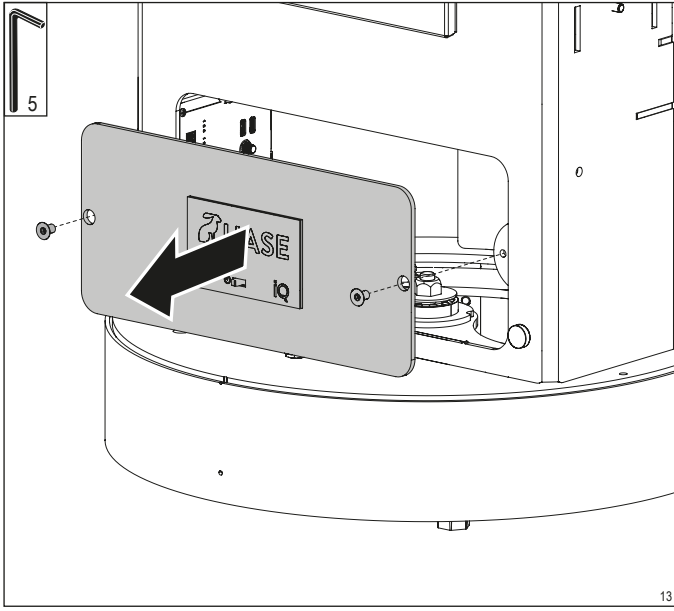
- ▶ Achten Sie bei jedem Demontieren und Montieren der Serviceklappe darauf, die Verkabelung nicht zu beschädigen.
- ▶ Stecken Sie das Verbindungskabel zwischen dem Bedienpanel und dem Controller-Anschluss ab, bevor Sie mit der Montage des Luftsystems beginnen (Bild 16).

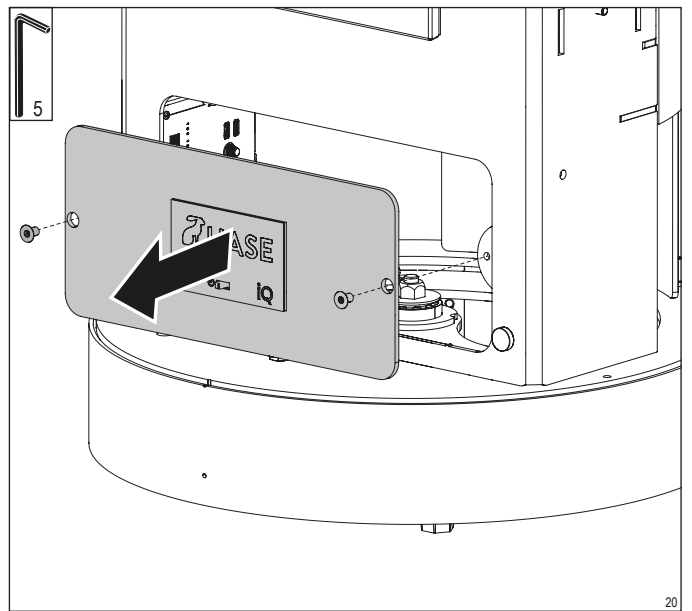
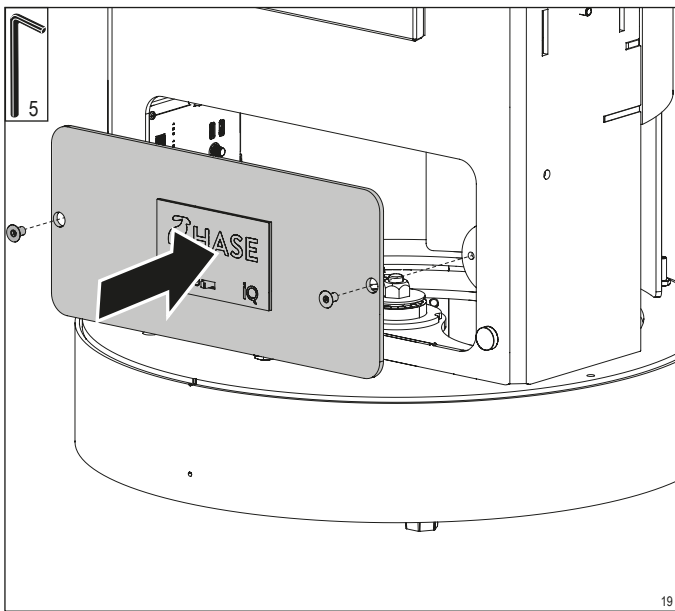
REMARQUE : TRAPPE DE SERVICE

Le panneau de commande est monté sur la porte de service et câblé au contrôleur :

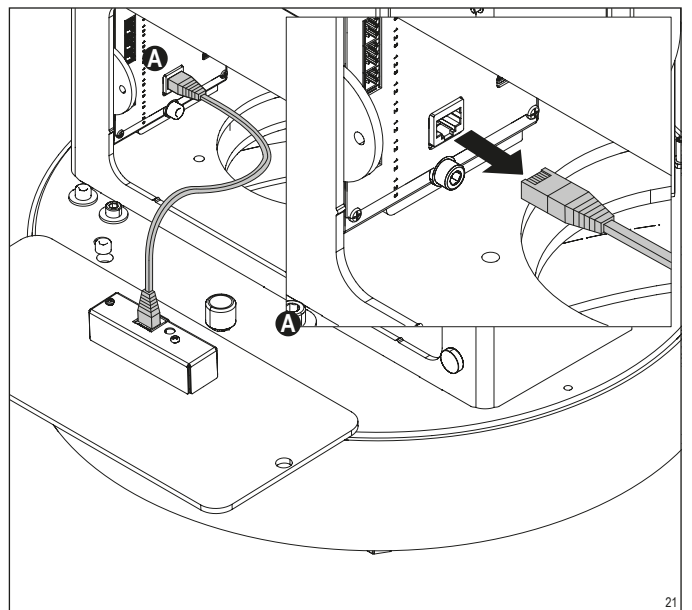
- ▶ Lors du démontage et du montage de la trappe de service, veillez à ne pas endommager le câblage.
- ▶ Débranchez le câble Ethernet entre le panneau de commande et le contrôleur au niveau de la connexion du contrôleur avant de commencer l'installation (Fig. 16).



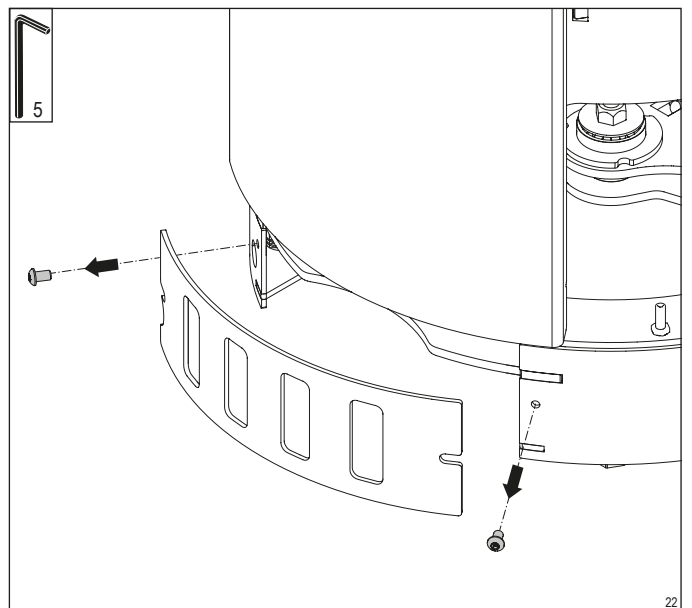


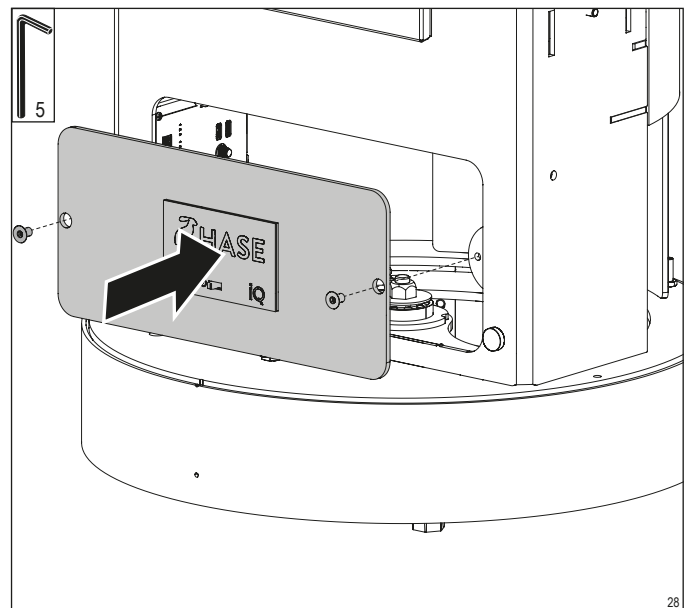
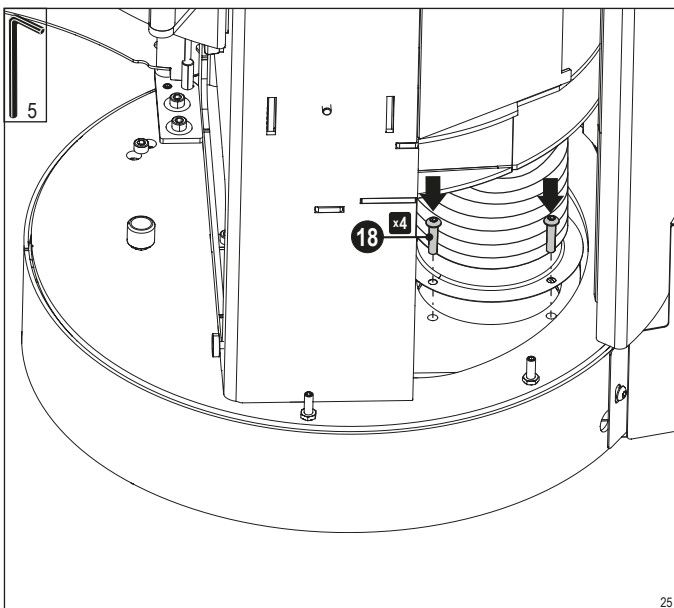
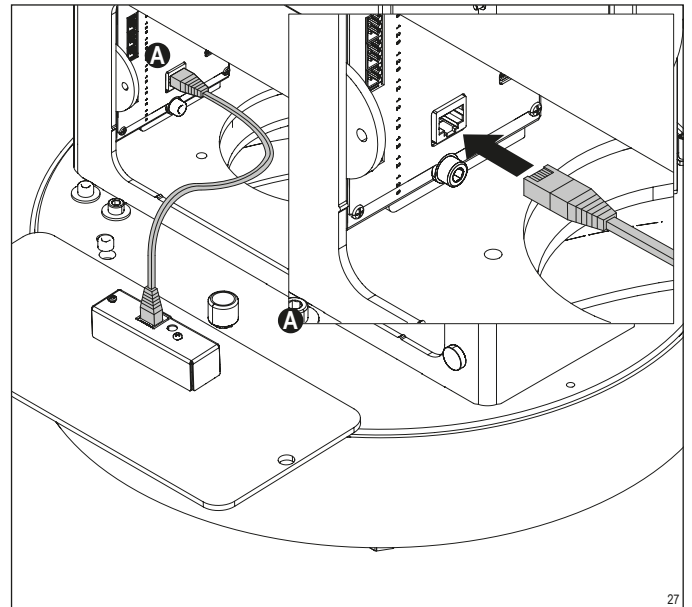
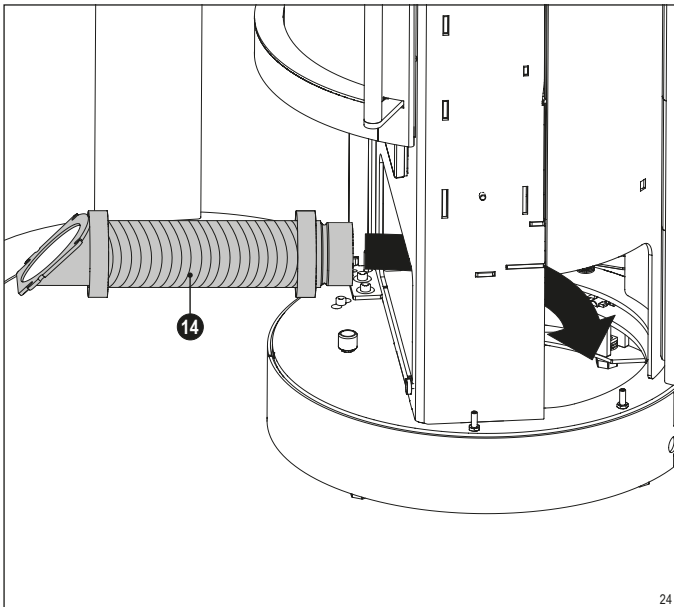
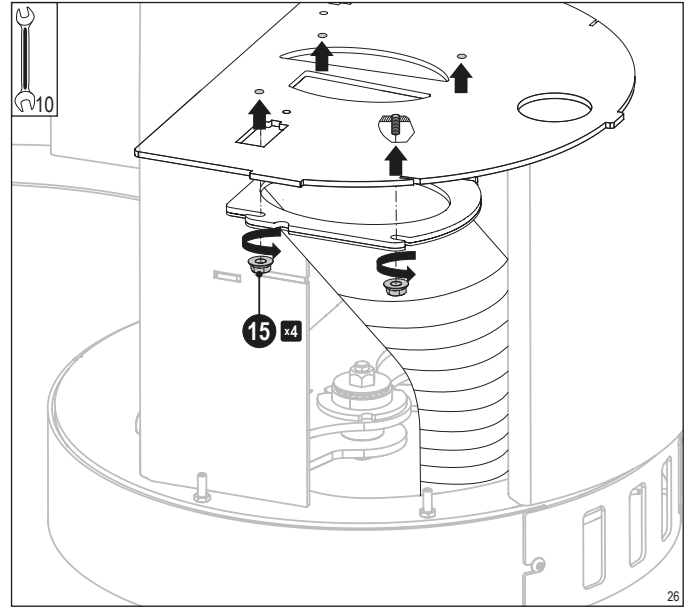
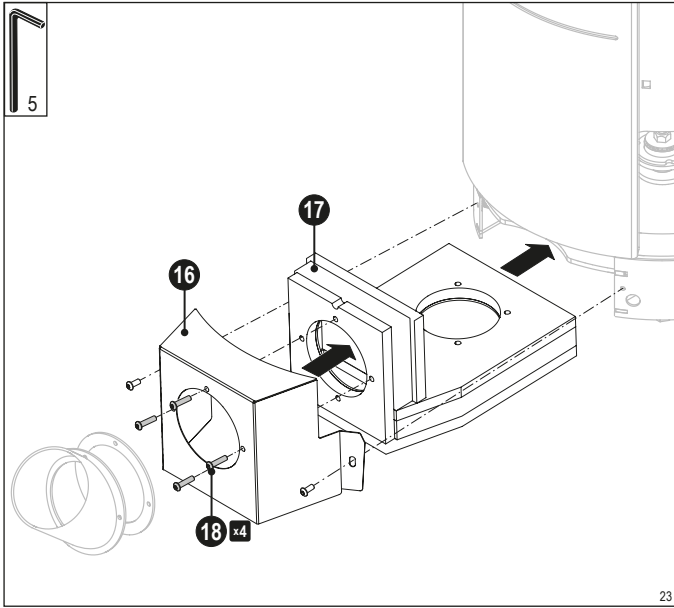


- 3.2 Anschluss HASE Luftsystem hinten (optional)
- 3.2 Système d'air HASE - Raccordement arriere (en option)
- 3.2 Raccordo aria di combustione a basso (opzionale)
- 3.2 Installation of the HASE air system rear (optional)
- 3.2 Aansluiten van het HASE-luchtsysteem achter (optioneel)
- 3.2 Připojení na vzduchový systém HASE zadní (volitelné příslušenství)
- 3.2 Podłączenie systemu powietrznego HASE u góry (opcjonalnie)
- 3.2 Pripojenie na vzduchový systém HASE zadné (voliteľné príslušenstvo)



	14	1	-
	16	1	AAE 3519
	17	1	AAE 3249
	18	8	AAE 3919
	15	4	201170





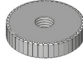









- 3.3 Keramik- und Specksteinmontage bei LIMA SILA
- 3.3 Le montage de la céramique et de la pierre ollaire à LIMA et SILA
- 3.3 Montaggio della maiolica e pietra ollare a LIMA e SILA
- 3.3 Ceramic and soapstone installation at LIMA and SILA
- 3.3 Keramiek- en speksteenmontage op LIMA en SILA
- 3.3 Montáž keramických dílů a dílů z přírodního kamene (mastku) u kamen LIMA a SILA
- 3.3 Montaż ceramiki i steatytu w modelach LIMA i SILA
- 3.3 Montáž keramických dielov a dielov z prírodného kameňa (mastenec) pri pieckach LIMA a SILA

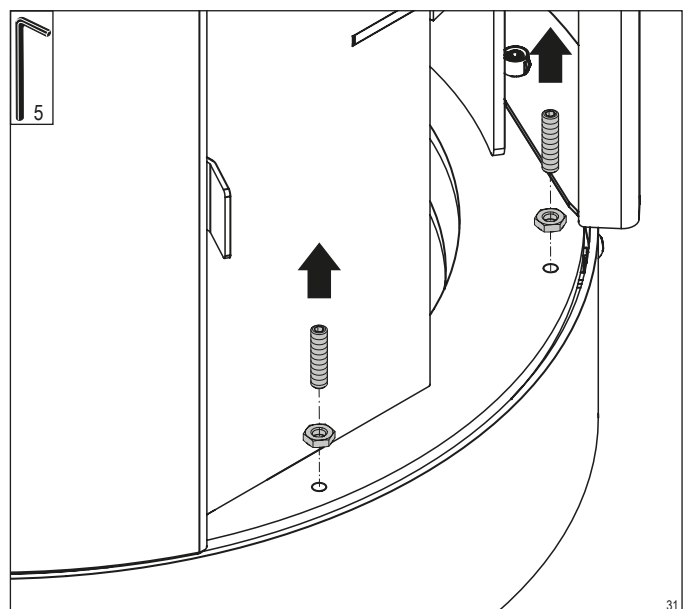
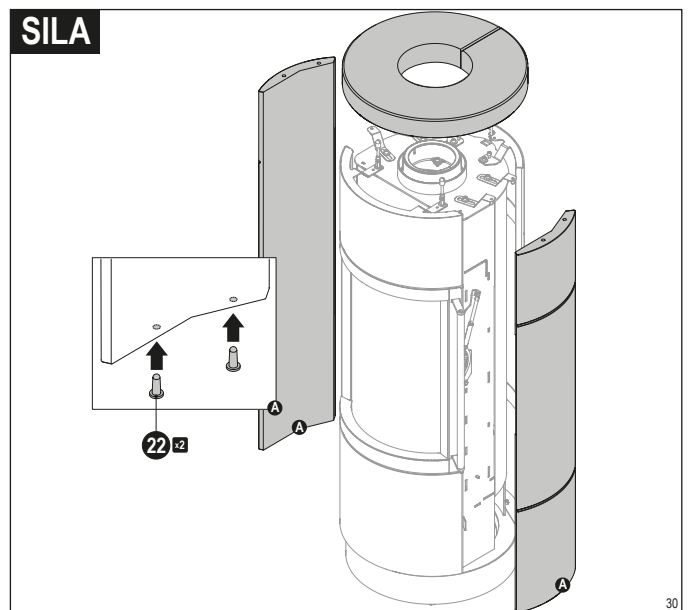
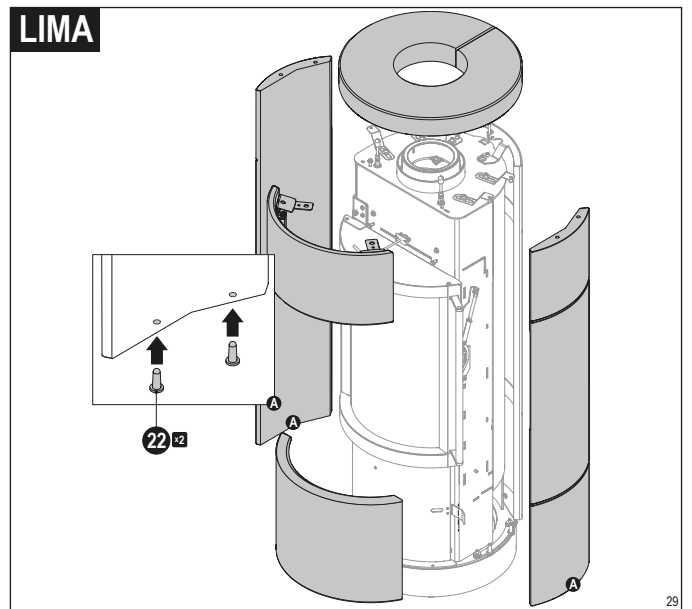
- 3.3.1 Vorbereitung Speckstein
- 3.3.1 Préparation de la pierre ollaire
- 3.3.1 Preparazione della pietra ollare
- 3.3.1 Preparation of soapstone
- 3.3.1 Voorbereiding op speksteen
- 3.3.1 Příprava dílů z přírodního kamene
- 3.3.1 Przygotowanie steatytu
- 3.3.1 Příprava dielov z prírodného kameňa

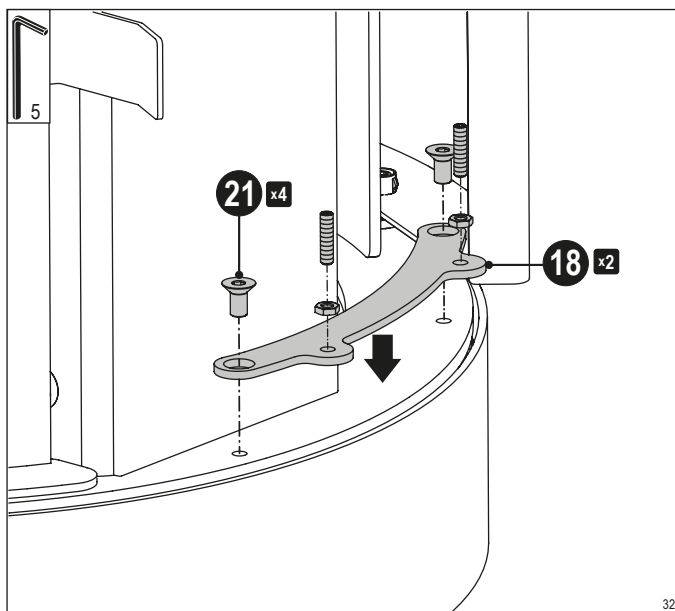
LIMA:

	16	1	-
	17	1	-
	18	1	-
	19	4	-
	20	6	-
	21	4	-
	22	4	-

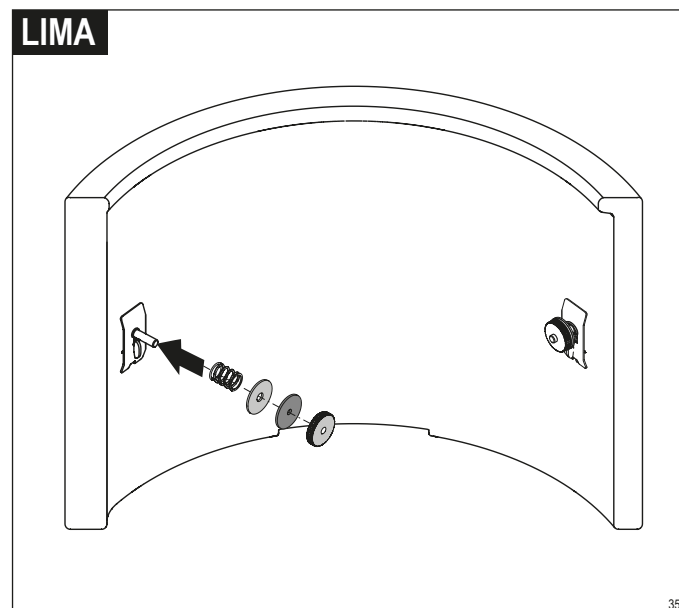
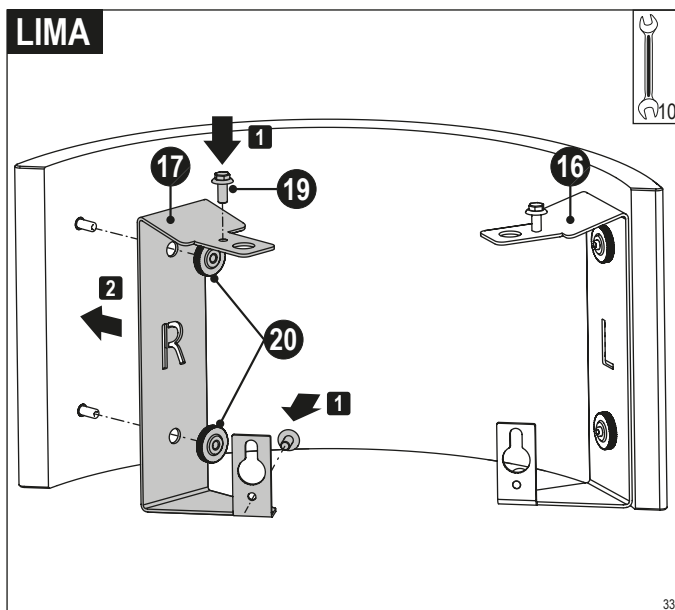
SILA:

	18	2	-
	21	4	-
	22	4	-

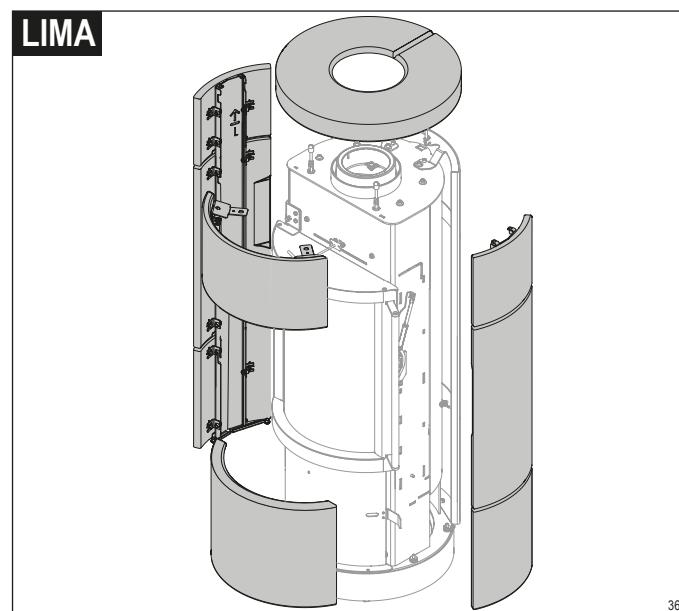
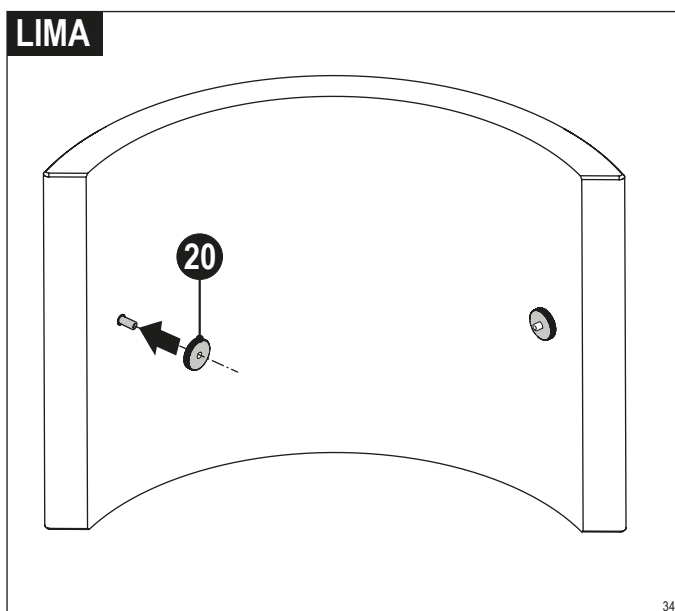




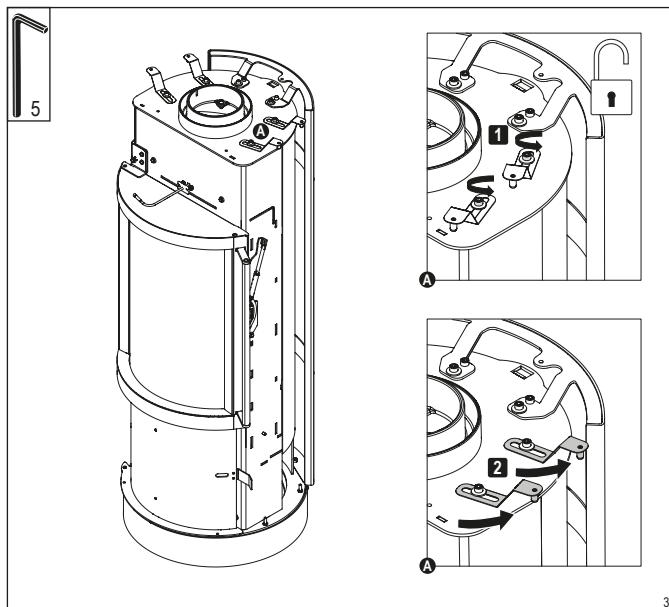
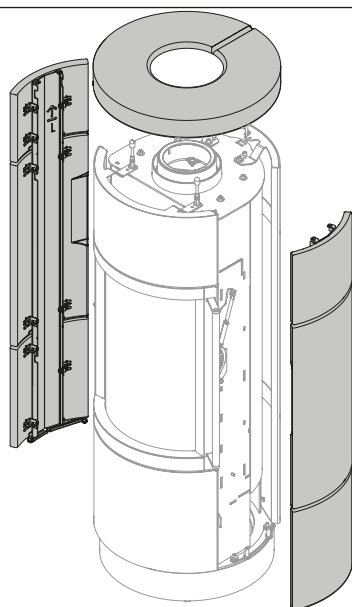
- 3.3.2 Vorbereitung Keramik
- 3.3.2 Préparation de la céramique
- 3.3.2 Preparazione della maiolica
- 3.3.2 Preperation of ceramic
- 3.3.2 Voorbereiding op keramiek
- 3.3.2 Příprava dílů z keramiky
- 3.3.2 Przygotowanie ceramiki
- 3.3.2 Priprava dielov z keramiky



- 3.4 Montage Keramik und Speckstein
- 3.4 Montage de la céramique et pierre ollaire
- 3.4 Montaggio della Maiolica et pietra ollare
- 3.4 Installation of ceramic and soapstone
- 3.4 Montage op keramiek en speksteen
- 3.4 Montáž dílů z keramiky a dílů z přírodního kamene - mastku
- 3.4 Montaż ceramiki i steatytu
- 3.4 Montáž dielov z keramiky a dielov z prírodného kameňa



SILA



(i) INFO

Die Montage von Speckstein ist analog zu der angeleiteten Montage von Keramik ausführbar

(i) INFO

Le montage de la pierre ollaire est analogue à le montage de la céramique.

(i) INFORMAZIONI

L'esecuzione del montaggio della pietra ollare è analogo a quello in ceramica.

(i) INFO

Installation of soapstone is similar to the guided installation of ceramic.

(i) INFO

De montage van speksteen kan analoog tot de geïnstrueerde montage van keramiek worden uitgevoerd.

(i) INFORMACE

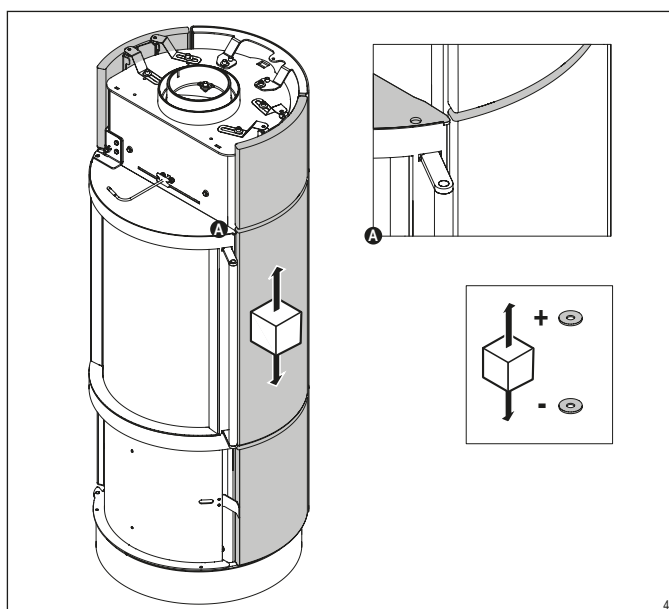
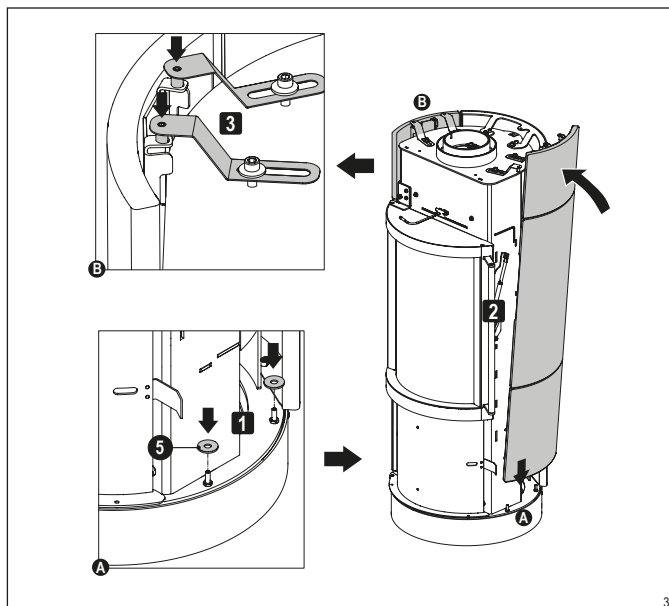
Montáž mastku je obdobná jako při instalaci keramiky.

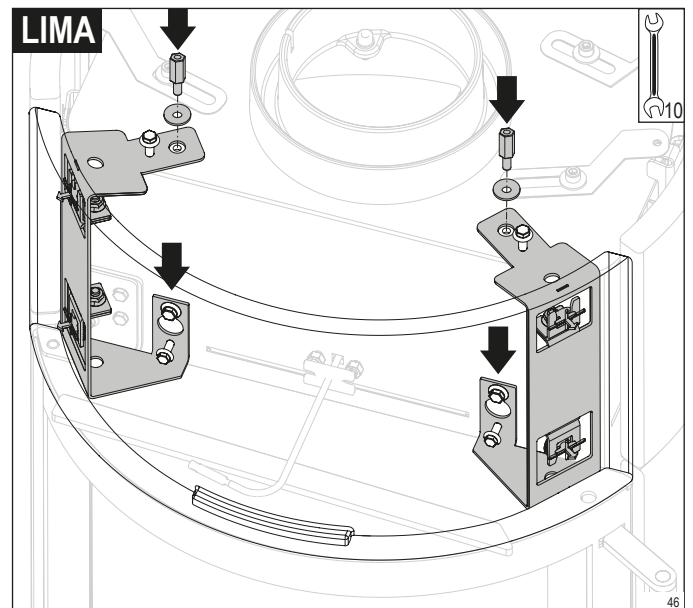
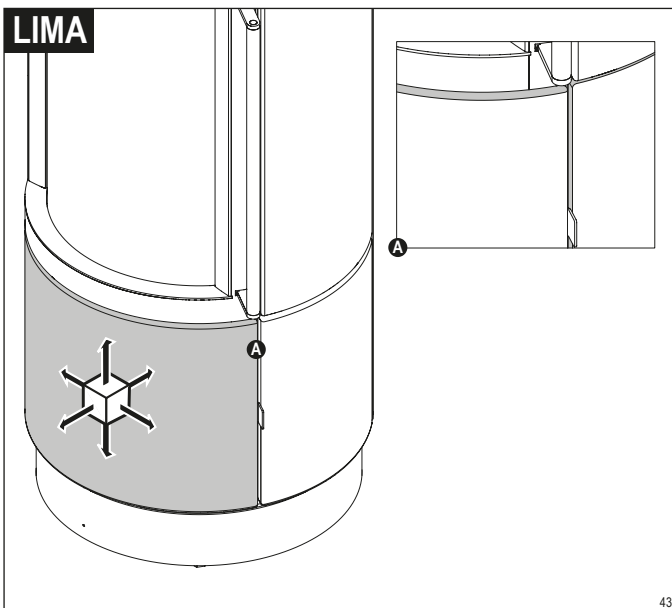
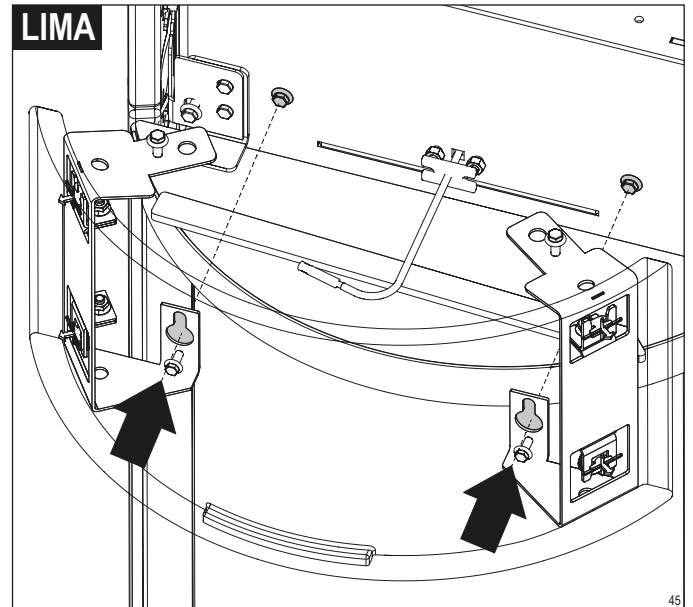
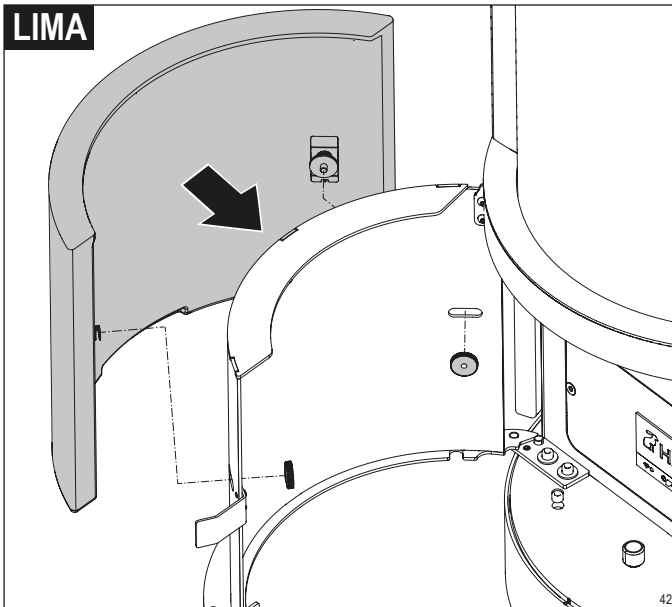
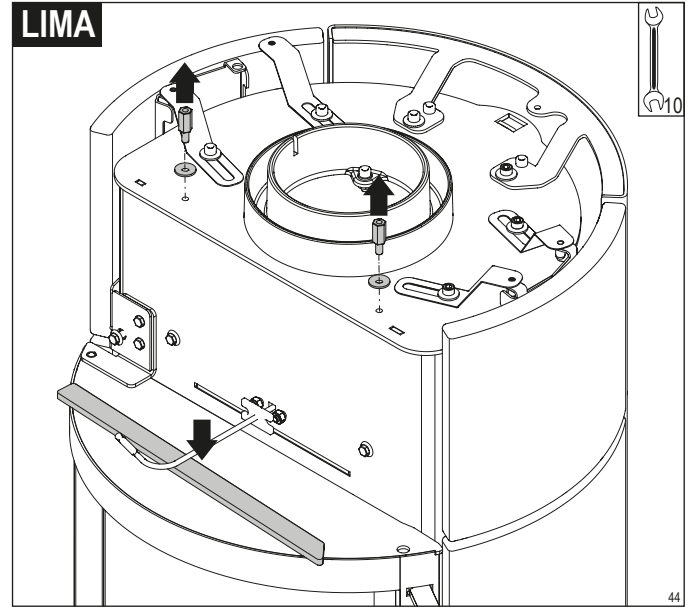
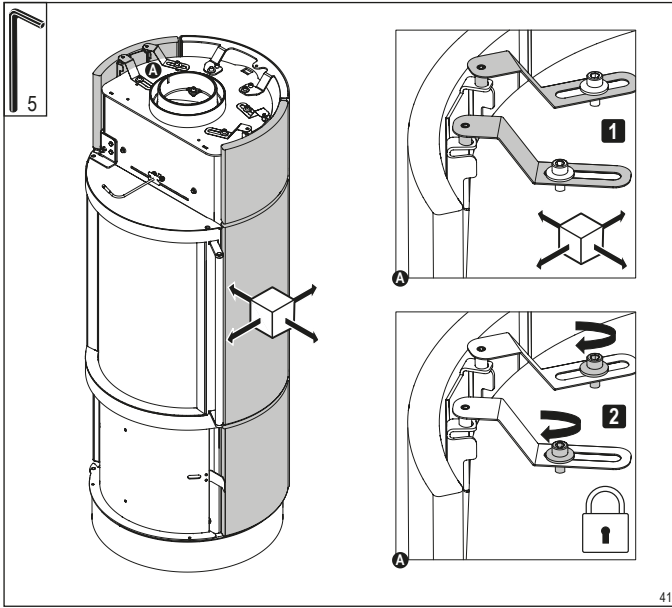
(i) INFORMACJA

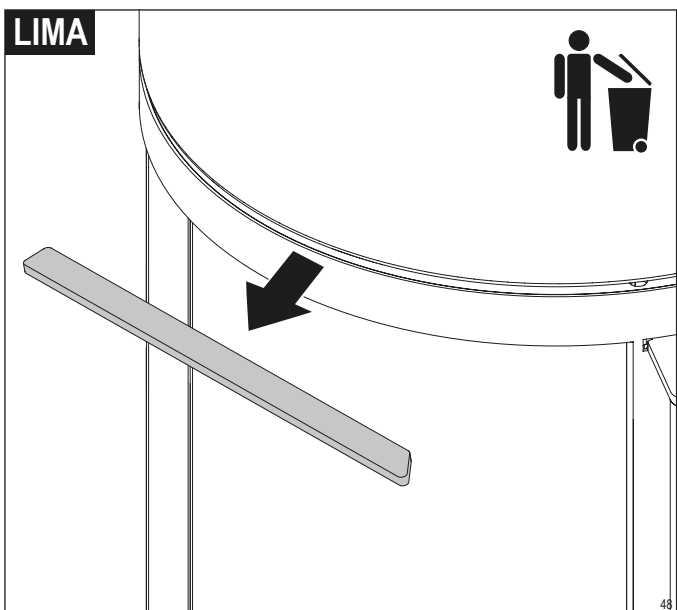
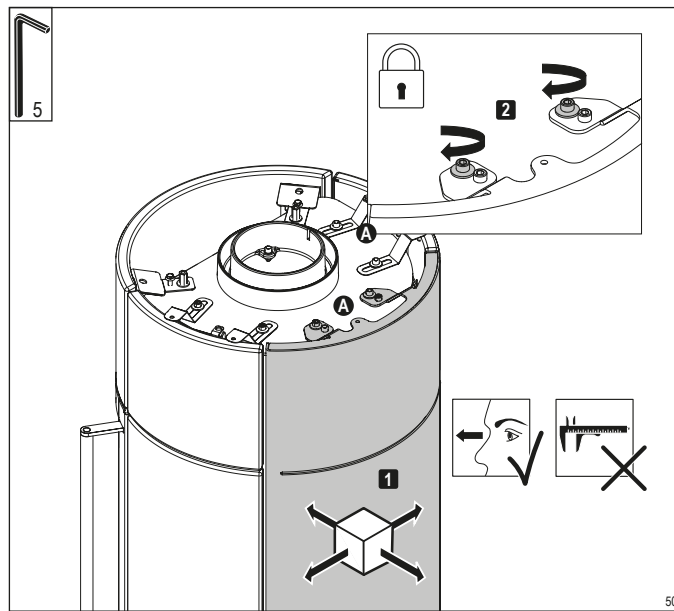
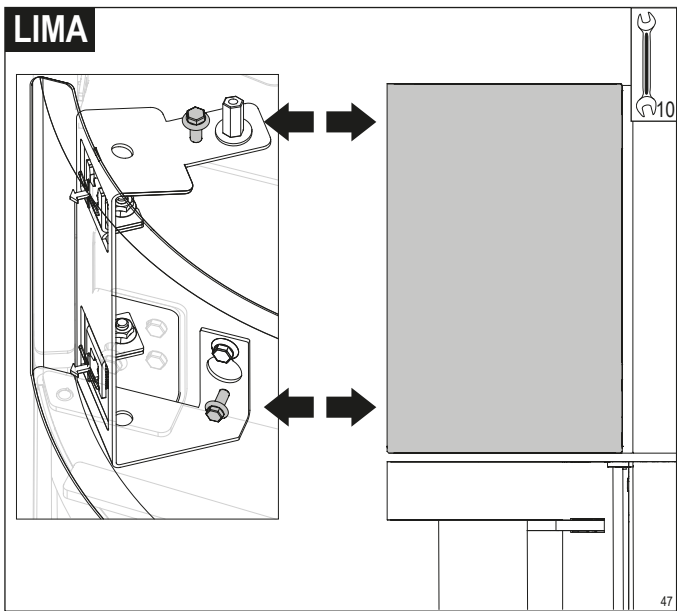
Można przeprowadzić montaż steatytu analogicznie do początkowego montażu ceramiki.

(i) INFORMÁCIA

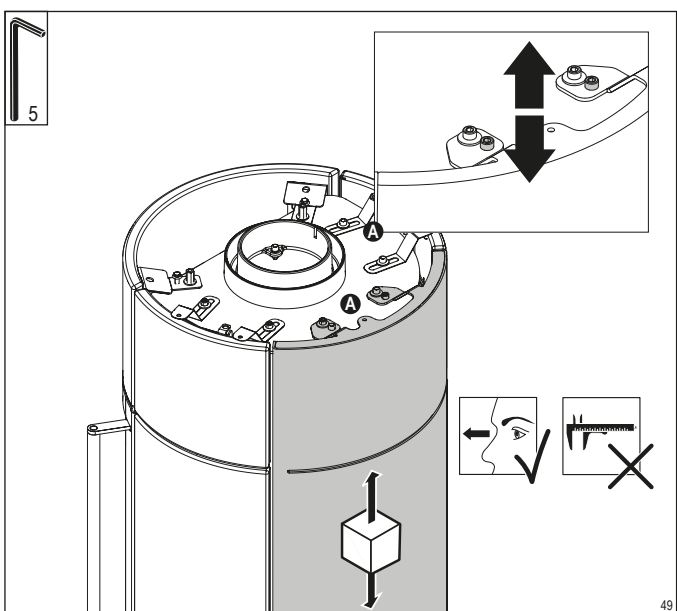
Montáž mastenca sa realizuje obdobne ako montáž keramiky.





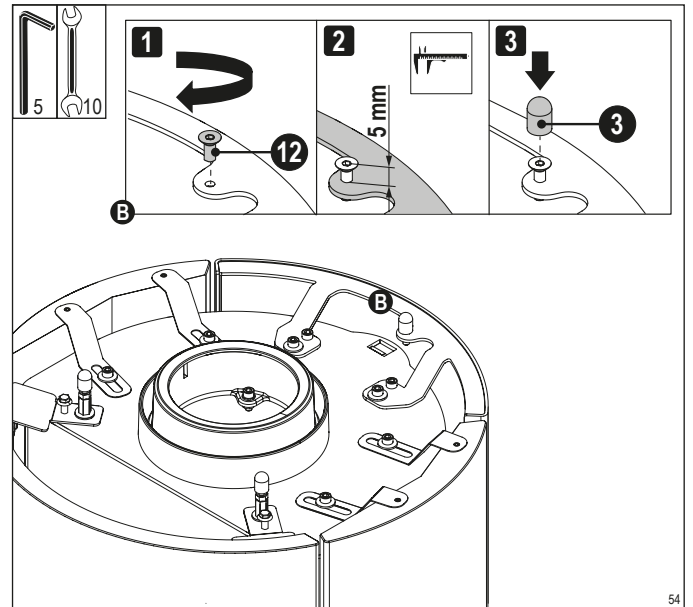
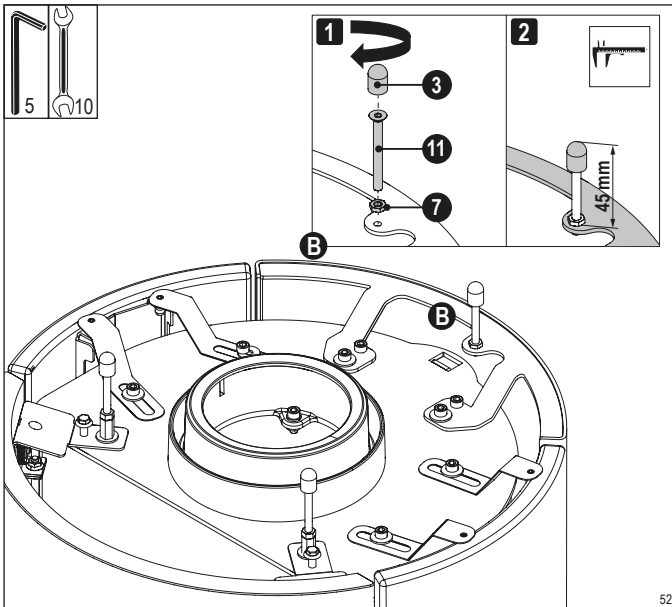
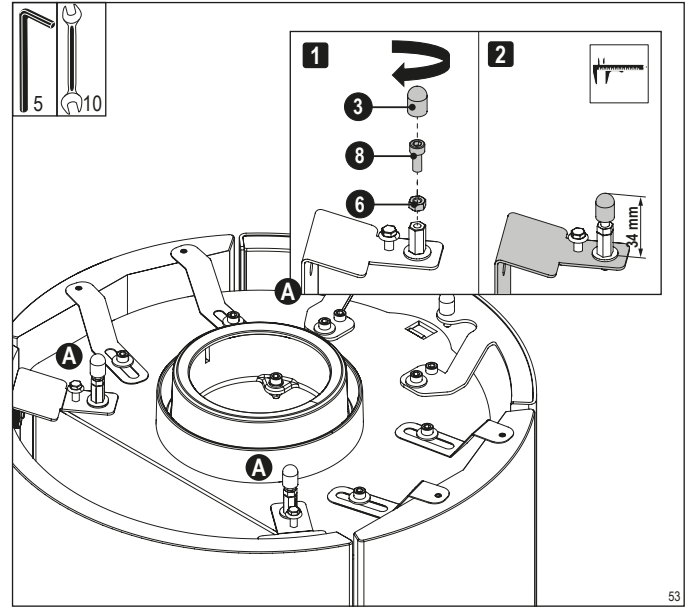
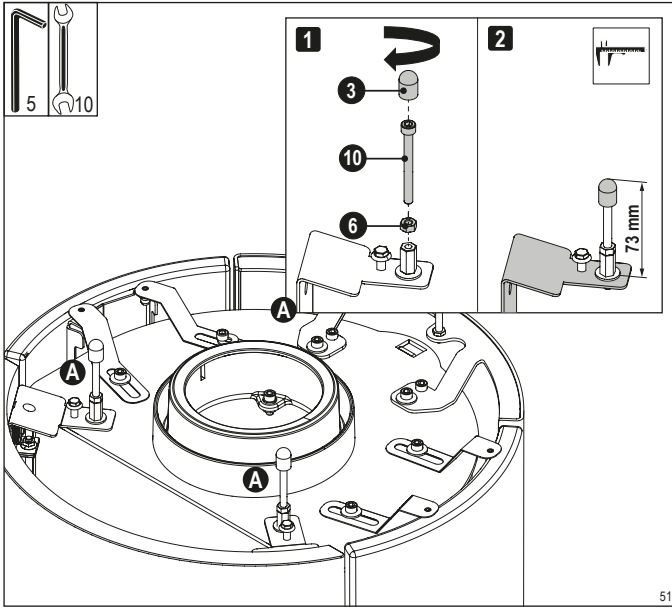


- 3.5 Ofenauflage positionieren
- 3.5 Pose du plateau supérieure
- 3.5 Montaggio del copertura superiore
- 3.5 Positioning stove cover
- 3.5 Paatsen van de kachelafdekking
- 3.5 Umístění podložky pod kamna
- 3.5 Umieszczanie pokrywy pieca
- 3.5 Umieszczenie podłożki pod piecku



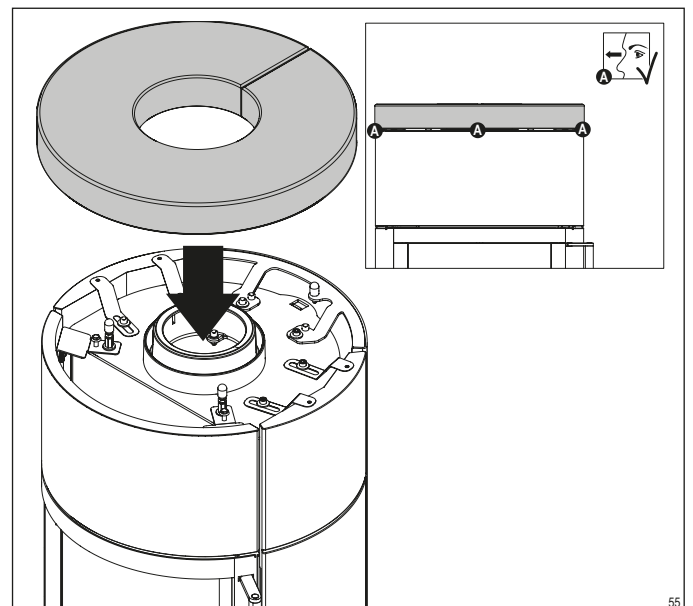
Keramik / Céramique / Maiolica / Ceramic / Keramiek / Keramika /
Ceramika / Keramika:

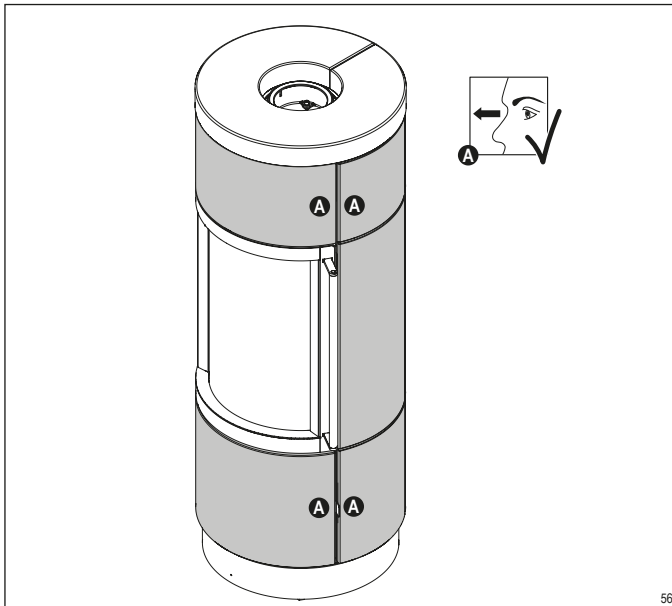
	3	3	AAC 4492
	11	1	111262
	7	1	108546
	10	2	AAE 0017
	6	2	103028



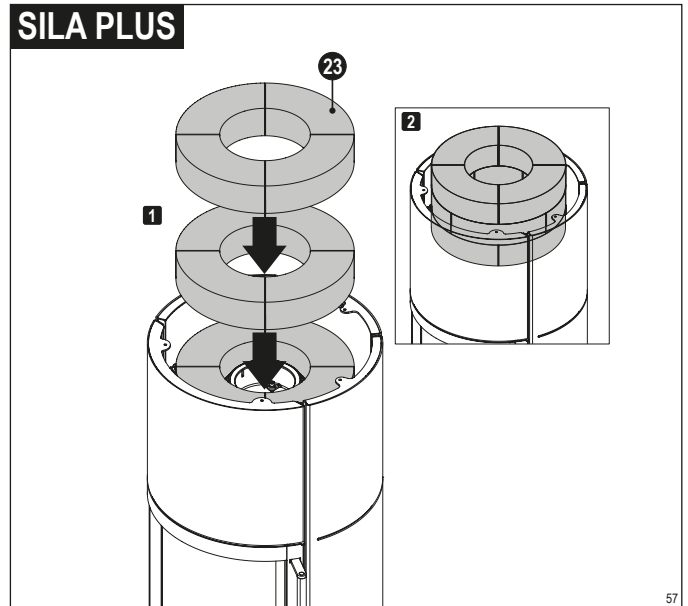
Speckstein / Pierre ollaire / Pietra ollare / Soapstone / Speksteen / Mastek / Steatyt / Mastenec:

	3	3	AAC 4492
	12	1	AAE 0010
	8	2	100049
	6	2	103028





56



57

- 3.6 Montage von SILA Stahl und SILA PLUS
- 3.6 Le montage de SILA acier et SILA PLUS
- 3.6 Montaggio di SILA acciaio e SILA PLUS
- 3.6 Installation of SILA steel and SILA PLUS
- 3.6 Montage van SILA staal en SILA PLUS
- 3.6 Montáž kamen SILA Stahl a SILA PLUS
- 3.6 Montaż modeli SILA Stahl i SILA PLUS
- 3.6 Montáž piecok SILA Stahl a SILA PLUS

- 3.6.2 Positionieren der Stahlaufgabe bei SILA Stahl
- 3.6.2 Pose du plateau supérieure à SILA acier
- 3.6.2 Montaggio del copertura superiore di SILA acciaio
- 3.6.2 Positioning stove cover at SILA steel
- 3.6.2 Paatsen van de kachelafdekking in SILA staal
- 3.6.2 Umístění ocelových dílů na SILA Stahl
- 3.6.2 Umieszczanie nakładki stalowej modeli SILA Stahl
- 3.6.2 Umietnienie ocelowych dielov na SILA Stahl

- 3.6.1 Einlegen der Speichersteine
- 3.6.1 Disposition des pierres d'accumulation
- 3.6.1 Inserire le pietre di accumulazione di calore
- 3.6.1 Inserting the heat retaining bricks
- 3.6.1 De opslagstenen gebruiken
- 3.6.1 Vložení akumulčních desek
- 3.6.1 Wkładanie cegieł akumulacyjnych
- 3.6.1 Vloženie akumulčných platní

(i) INFO: POSITIONIEREN DER OFENAUFLEGE

Beachten Sie die Montage der Keramik- und Speckstein-Ofenaufgabe bei SILA (Kapitel „3.5 Ofenaufgabe positionieren“).

(i) INFO: POSE DU PLATEAU SUPÉRIERE

Veillez respecter le montage des revêtements en céramique et stéatite de SILA (voir chap. « 3.5 Pose du plateau supérieure »).

(i) INFO: MONTAGGIO DEL COPERTURA SUPERORE

Si prega di fare attenzione alle istruzioni di montaggio della base in ceramica e pietra ollare di SILA (capitolo „3.5 Montaggio del copertura superiore“).

(i) INFO: POSITIONING STOVE COVER

Bitte beachten Sie die Montage der Keramik- und Specksteinaufgabe bei SILA (chapter „3.5 Positioning stove cover“).

(i) INFO: PAATSEN VAN DE KACHELAFDEKKING

Let alstublieft op de montage van de keramische- en speksteen-steen bij SILA (hoofdstuk „3.5 Paatsen van de kachelafdekking“).

(i) INFO: UMÍSTĚNÍ PODLOŽKY POD KAMNA

Dodržujte prosím instalaci keramiky a mastku kamen SILA (kapitola „3.5 Umístění podložky pod kamna“).

(i) INFO: UMIESZCZANIE POKRYWY PIECA

Należy uwzględnić montaż powłoki ceramicznej i steatytu stosowanych w SILA (rozdział „3.5 Umieszczanie pokrywy pieca“).



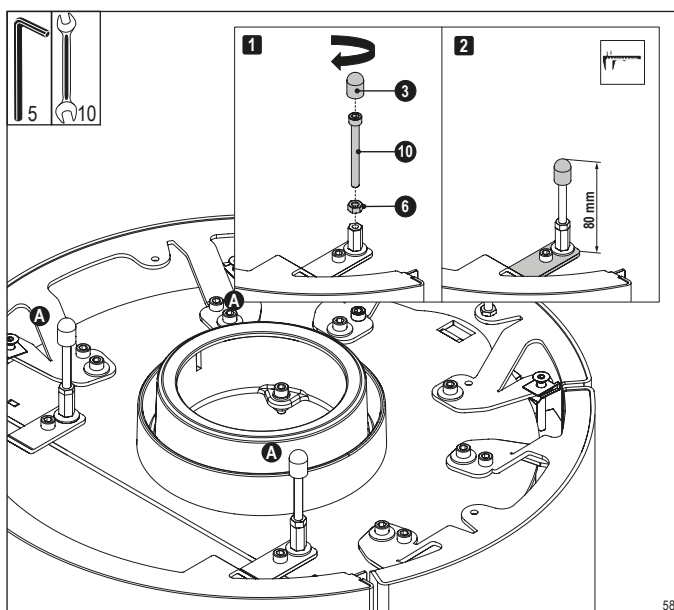
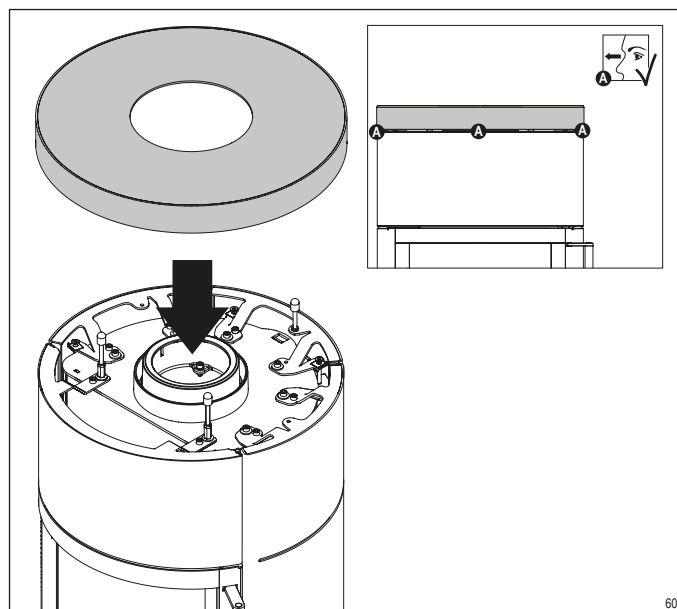
23

12

i INFO: UMIESTENIE PODŁOŻKY POD PIECKU

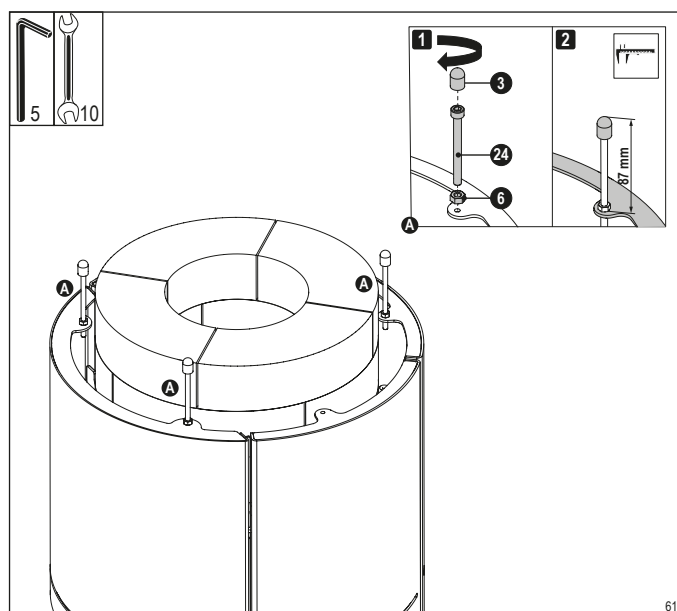
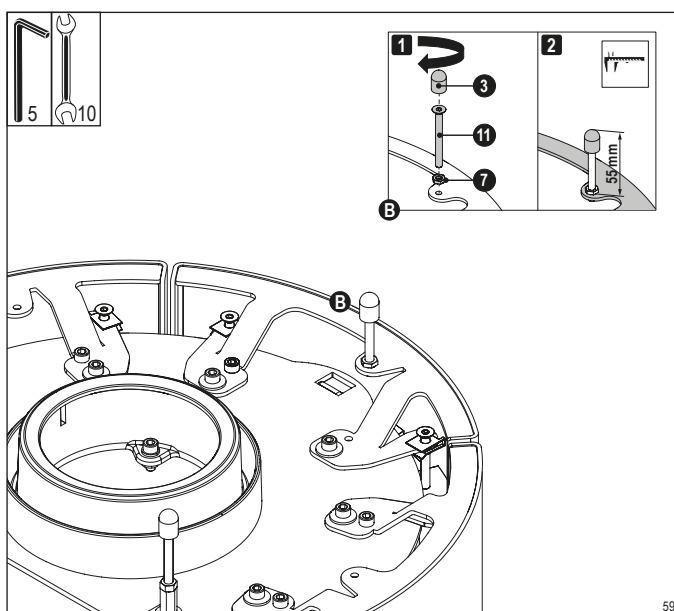
Dbajte prosím na montáž dielov z keramiky a mastenca piecok SILA (kapitulu „3.5 Umiestenie podložky pod piecku“).

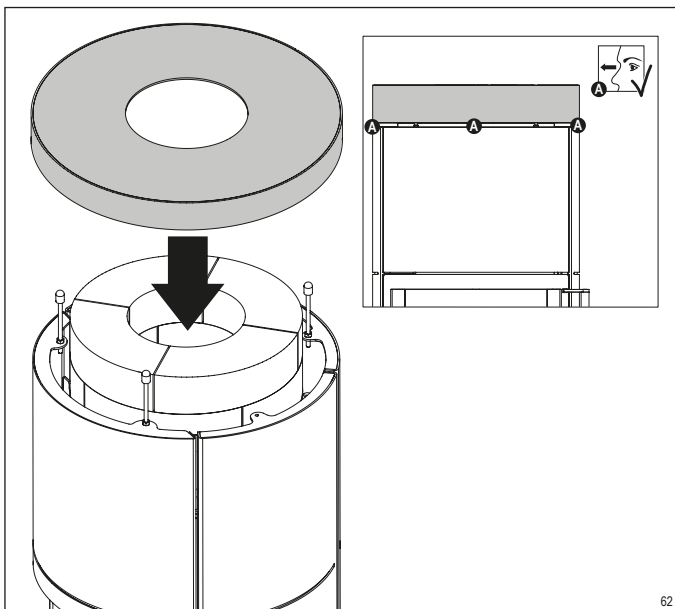
	3	3	AAC 4492
	11	1	111262
	7	1	108546
	10	2	AAE 0017
	6	2	103028



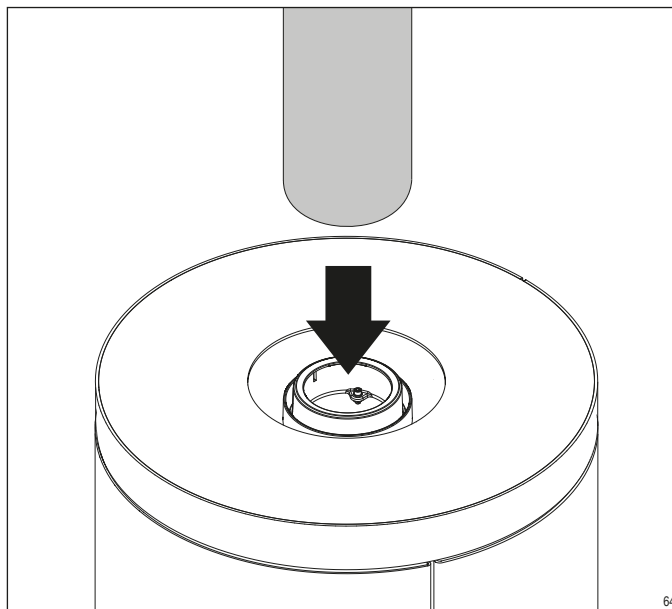
- 3.6.3 Positionieren der Stahlauflage bei SILA PLUS
- 3.6.3 Pose du plateau supérieure à SILA PLUS
- 3.6.3 Montaggio del copertura superiore di SILA acciaio
- 3.6.3 Positioning stove cover at SILA PLUS
- 3.6.3 Paatsen van de kachelaftdekking in SILA PLUS
- 3.6.3 Umístění ocelových dílů na SILA PLUS
- 3.6.3 Umieszczanie nakładki stalowej modeli SILA PLUS
- 3.6.3 Umiestnenie ocelových dielov na SILA PLUS

	3	3	AAC 4492
	24	3	AAE 2872
	6	3	103028

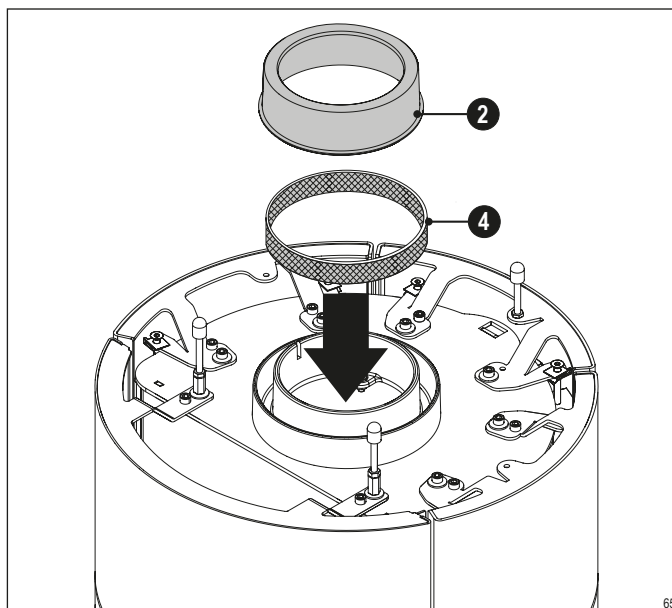
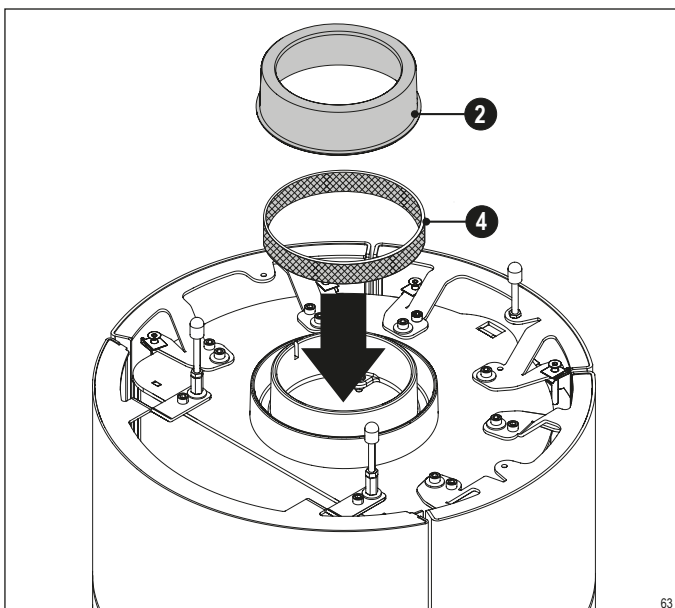
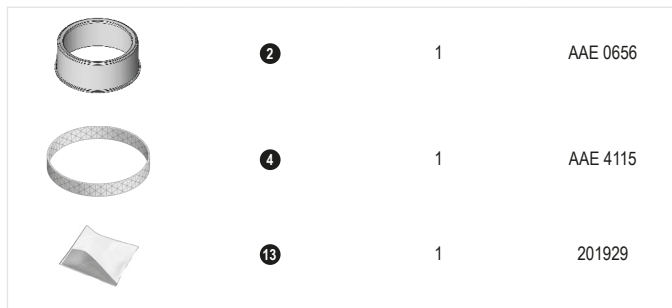
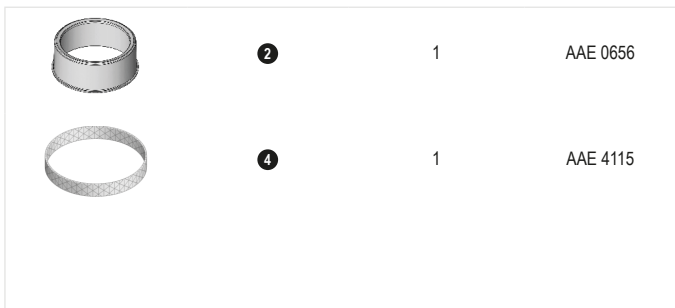


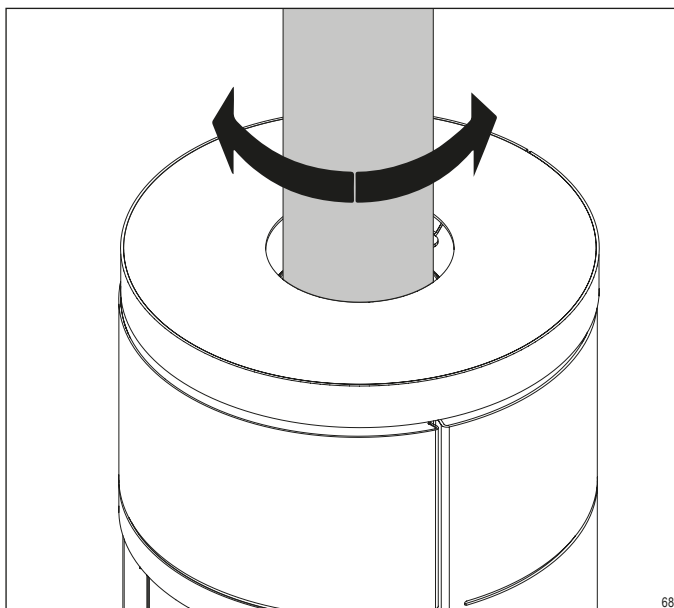
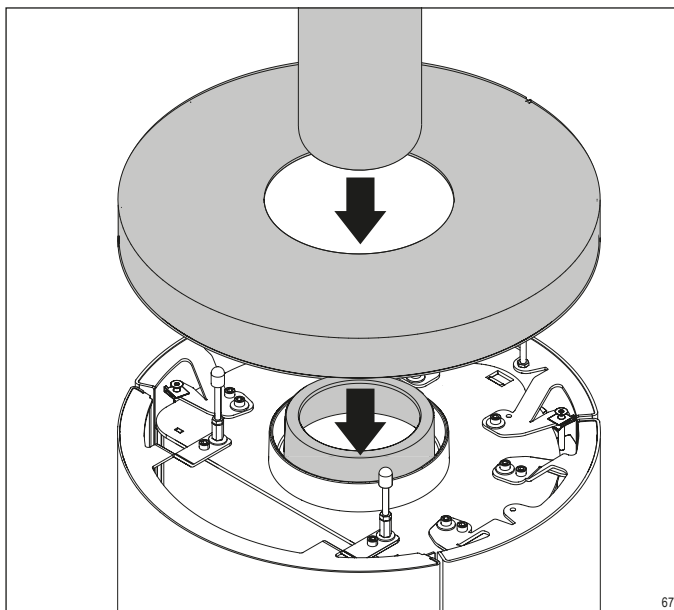
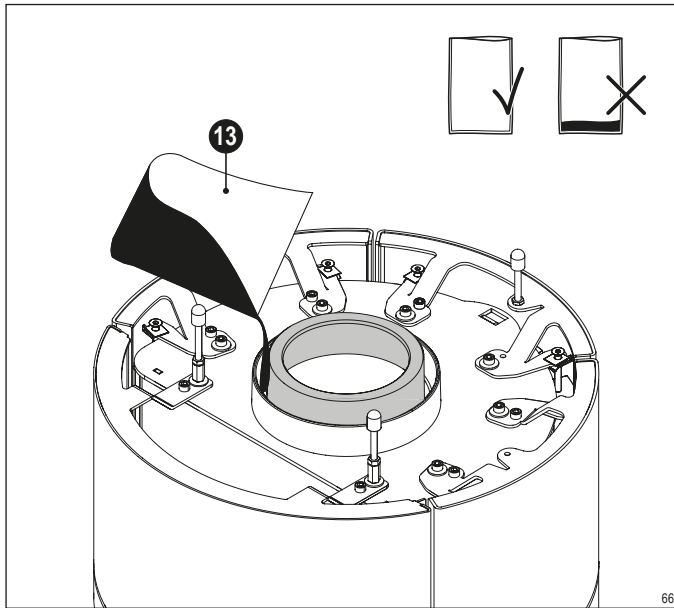


- 3.7 Montage Rohrstutzen
- 3.7 Le montage du raccord
- 3.7 Montaggio bocchettoni
- 3.7 Installation of connection socket
- 3.7 Montage van Verbindingsstuk
- 3.7 Montáž hrdla
- 3.7 Montaż króćca rurowego
- 3.7 Montáž príruby

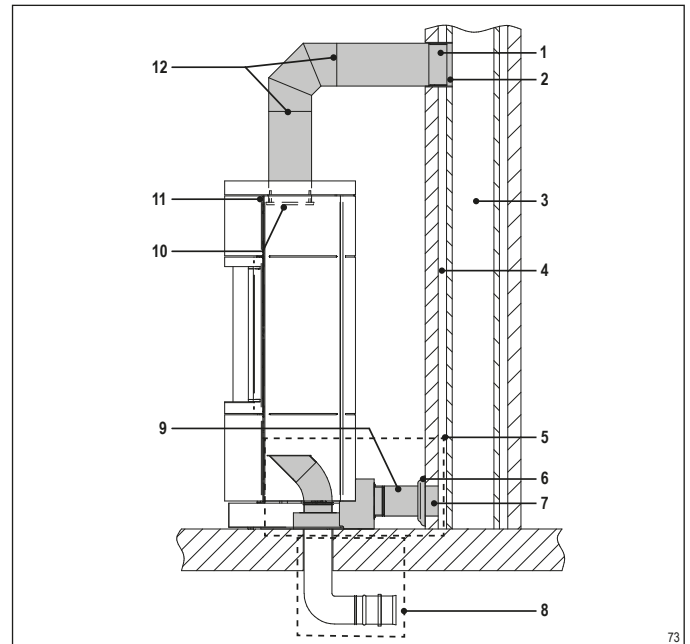


- 3.8 Montage DIBt-geprüfter Drehtstutzen (optional)
- 3.8 Le montage du raccord pivotant certifié DIBt (en option)
- 3.8 Montaggio base girevole approvata dalla DIBt (opzionale)
- 3.8 Installation of DIBt-certified swivel supports (optional)
- 3.8 Montage van DIBt-getest draaipunt (optioneel)
- 3.8 Montáž DIBt -norma pro otočné hrdlo (voliteľné)
- 3.8 Montaż króćiec obrotowy sprawdzony przez DIBt (opcjonalnie)
- 3.8 Montáž DIBt-overená otočná príruby (voliteľné)





3.9 Anschlussvarianten raumluftunabhängiger Betrieb (nach DIBT-Zertifizierung)



Position	Beschreibung
1	Mauerbuchse
2	Anschluss am Schornstein mit Dichtschnur oder hitzebeständigem Silikon abdichten
3	Luft-Abgas-Schornstein (LAS)
4	LAS-Zuluft
5	HASE Luftsystem für Anschluss an ein Luft-Abgas-System (LAS) Typ FC _{61x} bzw. an einen Zuluftkanal
6	Rosette
7	Anschluss-Stutzen
8	Verbrennungsluft-Anschluss bauseitig: - min. Ø 100 mm - max. Länge 4,5 m, mit max. 2 Bögen z. B. Abflussrohr (KG-Rohr) Ø 100 mm
9	Aluflexrohr / Edelstahlrohr Ø 100 mm
10	DIBT geprüfter Drehstutzen
11	Am Rauchrohrabgang mit Montagekleber (DK27) abdichten
12	Rauchrohr (nach DIN EN 1856-2 ohne Längsfalz) mit Montagekleber (DK27) abdichten (max. dreiteilig)

i INFO

Die Verbrennungsluftleitung ist auf der gesamten Länge gegen Schwitzwasserbildung zu isolieren.

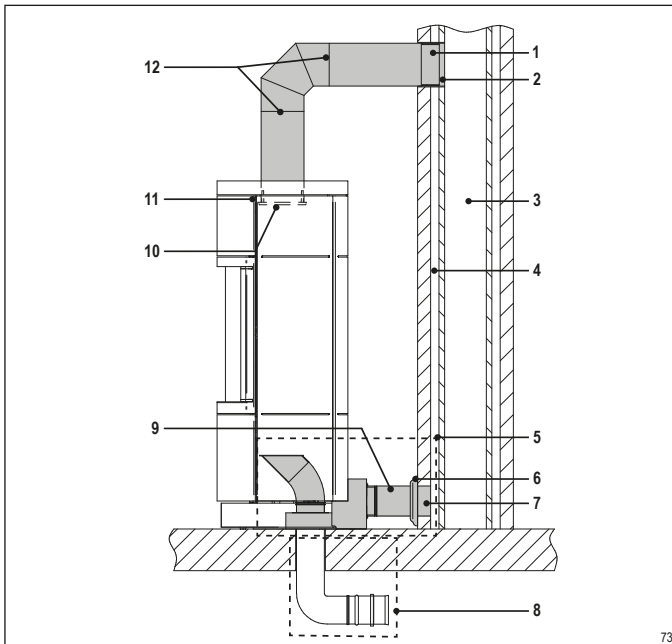
Dämmstoffdicke der Verbrennungsluftleitung bei einer Raumtemperatur von 18 bis 22 °C und einer Außentemperatur bis -15 °C

Relative Luftfeuchtigkeit (in %)	50	60	70
Dämmstoffdicke (in cm)	1,5	2	2,5

Wärmeleitfähigkeit des Dämmstoffs: WLG040

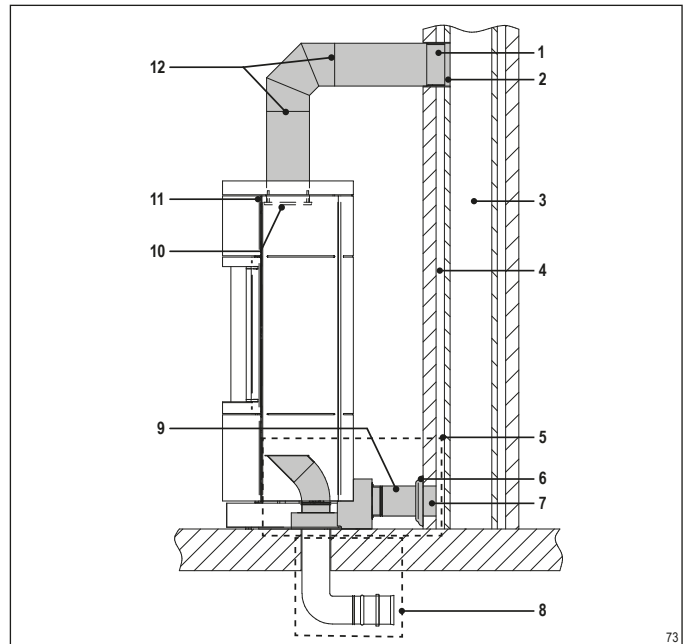
Der Dämmstoff ist mit einer Dampfsperre zu versehen, oder es ist ein wasserabweisender Dämmstoff zu verwenden.

3.9 Variantes de raccordement fonctionnement avec prise d'air extérieure (selon la certification DIBt)



pos.	Description
1	Manchon mural
2	Étancher le raccordement au conduit de fumées avec du bourrelet isolant ou du silicone haute température
3	Conduit gaz de combustion
4	Arrivée d'air du système
5	Système d'air HASE pour raccordement à un système admission/évacuation d'air Typ FC _{61x} respectivement à une conduite d'arrivée d'air
6	Rosace
7	Raccord pour air frais
8	Mise en place du raccordement air de combustion: p. ex. tuyau d'évacuation (de canalisation) Ø 100 - min. Ø 100 mm - longueur max. 4,5 m, 2 coudes maxi p. ex. tuyau d'évacuation (de canalisation) Ø 100
9	Tube flexible en aluminium / Tuyau en acier inox Ø 100
10	Partie intérieure du raccord pivotant
11	Étanchéifier raccord à la sortie du tuyau de fumée avec pâte spéciale HASE
12	Faire l'étanchéité du kit de conduits de fumées (selon norme DIN EN 1856-2 sans soudure longitudinale) avec de la pâte d'étanchéité spécial HASE (max. trois parties)

3.9 Varianti di raccordo sistema di funzionamento ermetico (conforme alla certificazione di DIBt)



pos.	Descrizione
1	Presa a muro
2	Sigillare l'allacciamento alla canna fumaria con una guarnizione o silicone termoresistente
3	Camino del sistema LAS
4	Afflusso di aria LAS
5	Sistema di ventilazione HASE: Allacciamento a un sistema di scarico dell'aria (LAS) Typ FC _{61x} rispettivamente ad un condotto di alimentazione dell'aria
6	Rosetta
7	Raccordo presa d'aria esterna
8	Allacciamento integrato aria di combustione: - min. Ø 100 mm - lunghezza max. 4,5 m, con max. 2 curve ad esempio tubo di uscita (tubo in plastica per canalizzazioni interne) Ø 100
9	Condotto flessibile in alluminio / Tubo in acciaio inox Ø 100
10	Parte inferiore della base girevole approvato da DIBt
11	Sigillare la zona di uscita fumi con la pasta speciale HASE
12	Sigillare il set canna fumaria (secondo DIN EN 1856-2 senza piega in lunghezza) utilizzando la speciale pasta sigillante HASE (max. tre componenti)

INFO

Le conduit d'air de combustion doit être isolé sur toute sa longueur contre la condensation.

Épaisseur du matériel isolant du conduit d'air de combustion avec une température intérieure de 18 à 22 C° et une température extérieure de -15 C°

Humidité relative de l'air en %	50	60	70
Épaisseur du matériel isolant (en cm)	1,5	2	2,5

Conductibilité thermique du matériel isolant : WLG040
Le matériel isolant est à équiper d'un pare-vapeur ou le matériel isolant utilisé doit être hydrofuge.

INFO

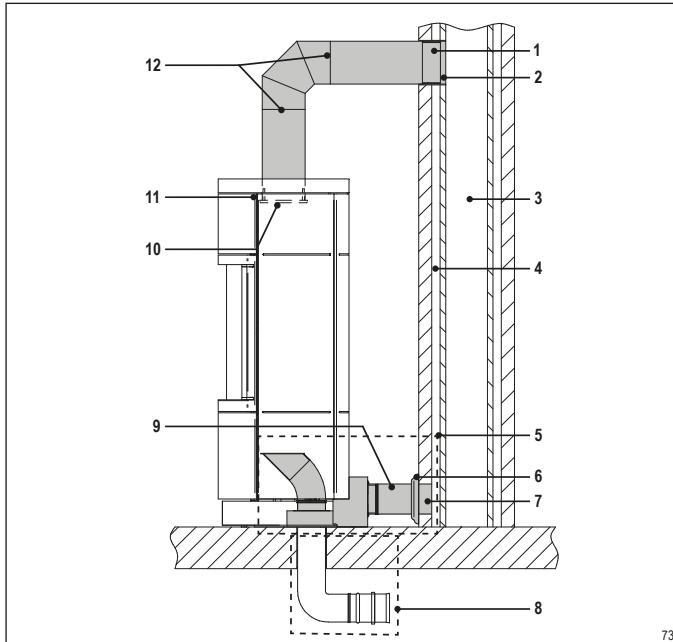
Isolare l'intera tubazione dell'aria esterna dalla trasudazione.

Spessore materiale isolante del passaggio aria per la combustione ad una temperatura ambiente da 18 a 22 C° e una temperatura esterna fino a -15 C°

Umidità dell'aria relativa in %	50	60	70
Spessore materiale isolante (in cm)	1,5	2	2,5

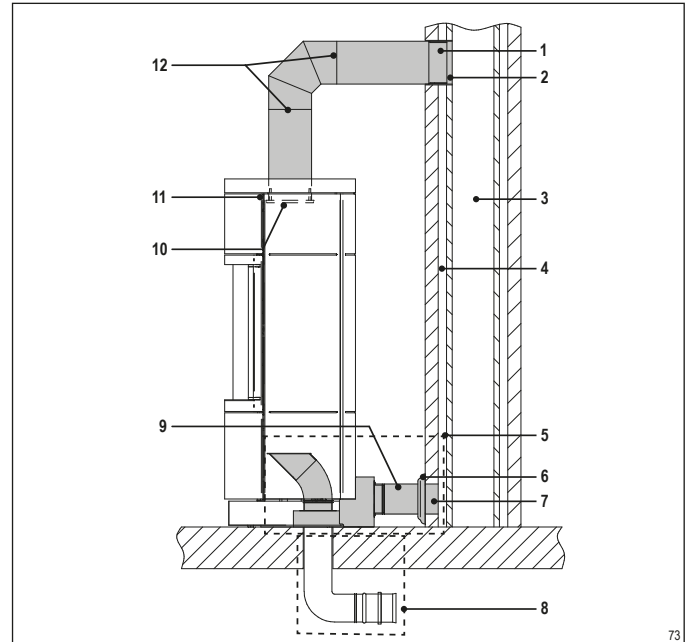
Conducibilità termica del materiale isolante: WLG040.
Il materiale isolante deve essere munito di una barriera al vapore o deve essere utilizzato un materiale isolante impermeabile all'acqua.

3.9 Socket variations direct vent stove (according to DIBt certification)



No.	Description
1	Wall Sleeve
2	Seal connection at chimney with sealing cord or heatresistant silicone
3	AFS Flue Gas Chimney
4	AFS Air Supply
5	HASE air system: Connection to an Air / Flue Gas System (AFS) Typ FC _{61x} resp. to an air duct
6	Rosette
7	Connection socket
8	Combustion Air Connection, customerprovided: - Min. Ø 100 mm - max. Length 4,5 m, with max. 2 bends e.g. Drain Pipe (PVC pipe) Ø 100
9	Flex. aluminium tube/ Stainless Steel Pipe Ø 100
10	DIBt-certified base swivel supports
11	Seal at flue pipe exit piece with HASE Special Sealing Paste
12	Seal the flue pipe set (per DIN EN 1856-2 without longitudinal joint) with the HASE special sealing paste (max. three-pieces)

3.9 Aansluitmogelijkheden kamerluchtonafhankelijk gebruik (volgens de DIBt-certificering)



pos.	Beschrijving
1	Manchet
2	Aansluiting aan de schoorsteen afdichten met afdichtband of hittebestendige silicone
3	Schoorsteen voor de verbrandingsgassen
4	Toevoer van lucht voor het luchtafvoersysteem
5	HASE-luchtsysteem: Aansluiting op een luchtafvoersysteem Typ FC _{61x} of een toevoerluchtkanaal
6	Rozet
7	Stut voor verse lucht
8	Aansluiting verbrandingslucht ter plaatse: - min. Ø 100 mm - maximale lengte 4,5 m, met max. 2 bochten bijv. afvoerbuis (pvc-buis) Ø 100
9	Flexibel aluminium element / Edelstaalbuis Ø 100
10	DIBt-getest draaistoel onderstel
11	Aan de steun van de rookbuis afdichten met HASE Spezial-dichtingspasta
12	Rookbuis (volgens DIN EN 1856-2 zonder langsnaad) met HASEspeciale afdicht-pasta afdichten (max. driedelig)

INFO

The entire length of the combustion air pipe has to be insulated against the formation of condensation water.

Chimney insulation material thickness for a room temperature from 18 to 22 C°, and an outside temperature of - 15 C°			
Relative humidity (in %)	50	60	70
Insulation material thickness in cm)	1,5	2	2,5

Thermal conductivity of the insulation material: WLG 040
The insulation material should be clad with a vapour barrier or a water resistant material.

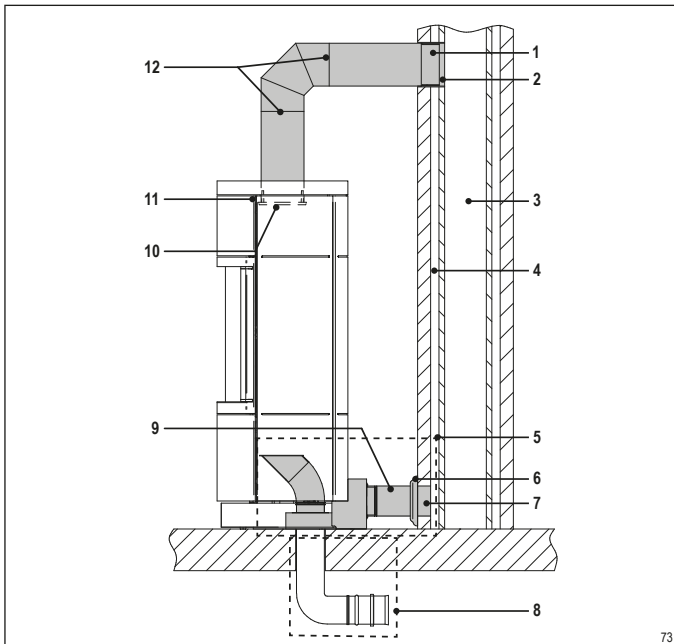
INFO

De verbrandingsluchtleiding dient over de complete lengte geïsoleerd te worden tegen condensaatvorming.

Dikte van het isolatiemateriaal van de verbrandingsluchtleiding bij een ruimtemtemperatuur van 18 tot 22 C° en een buitentemperatuur tot -15 C°			
Relatieve vochtigheidsgraad (in %)	50	60	70
Dikte van het isolatiemateriaal (in cm)	1,5	2	2,5

Hittegeleiding van het isolatiemateriaal: WLG 040
Het isolatiemateriaal dient van een stoomblokkade te worden voorzien of men gebruikt een waterafstotend isolatiemateriaal.

3.9 Varianty pro připojení při provozu kamen s nezávislým přísunem vzduchu (podle z DIBt-certifikace)



73

poz.	Popis
1	Vložka do zdi
2	Připojku na komin utěsnit těsnící šňůrou nebo záru odolným silikonem
3	Komin odpadního vzduchu (LAS)
4	LAS-přívod vzduchu
5	HASE-vzduchový systém k připojení na systém vzduchu-spalin (LAS) Typ FC _{61x} resp. na kanál přívodu vzduchu
6	Rozeta
7	Připojovací hrdlo
8	Připojka spalin stavebně: - minimálně Ø 100 mm - maximálně délka 4,5m, s maximálně 2 ohyby např. Odtoková roura (KG-roura) Ø 100 mm
9	Hliníko flexibilní roura/roura z ušlechtilé oceli Ø 100 mm
10	DIBt testovaný spodní díl otočného hrdla
11	Na výstupu roury utěsnit montážním lepidlem (DK27)
12	Kouřovou rouru (podle DIN EN 1856-2 bez podlouhého falcu) utěsnit montážním lepidlem (DK27) (maximálně třídlíné)

i INFO

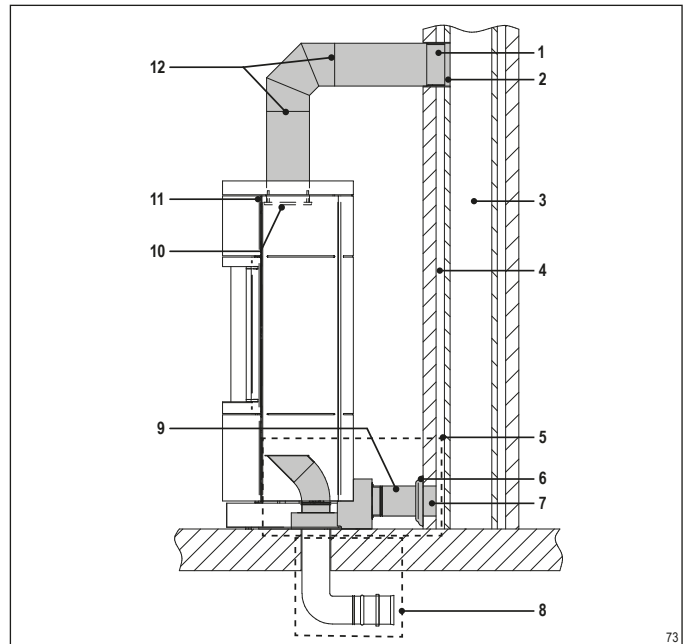
Vedení spalin se musí po celé délce izolovat proti tvoření kondenzované vody

Tloušťka izolace vedení spalin při teplotě místnosti od 18 do 22 C° a venkovní teplotě do -15 C°			
Relativní vlhkost vzduchu (v %)	50	60	70
Tloušťka izolace (v cm)	1,5	2	2,5

Vodivost tepla: WL040

Izolace se musí vybavit blokádu páry nebo se musí použít izolace odpuzující vodu.

3.9 Warianty podłączenia w trybie niezależnym od powietrza w pomiesz czeniu (według certyfikacji DIBt)



73

poz.	Opis
1	Tuleja ścienna
2	Połączenie przy kominie uszczelnici sznurem uszczelniającym albo ogniotwałym silikonem
3	Komin do odrowadzania spalin (LAS)
4	Powietrze doprowadzające LAS
5	System wentylacyjny firmy HASE do podłączenia systemu odrowadzania spalin (LAS) typu FC _{61x} względnie do kanału doprowadzającego powietrze
6	Rozeta
7	Króciec podłączeniowy
8	Przylącze powietrza do spalania z budowlanego punktu widzenia: - min. Ø 100 mm - maks. długość 4,5m, z maks. 2 łukami np. rura odpływowa (rura kanałowa) Ø 100 mm
9	Rura Aluflex /rura ze stali szlachetnej Ø 100 mm
10	Spód króćca obrotowego przetestowany przez DIBt
11	Uszczelnici klejem montażowym (DK27) przy wyjściu rury dymowej
12	Rurę dymową (według DIN EN 1856-2 bez podłużnej zakładki) uszczelnici klejem montażowym (DK27) (maks. trzyczęściowo)

i INFO

Przewód powietrza do spalania musi być izolowany na całkowitej długości w celu uniknięcia zjawiska kondensacji.

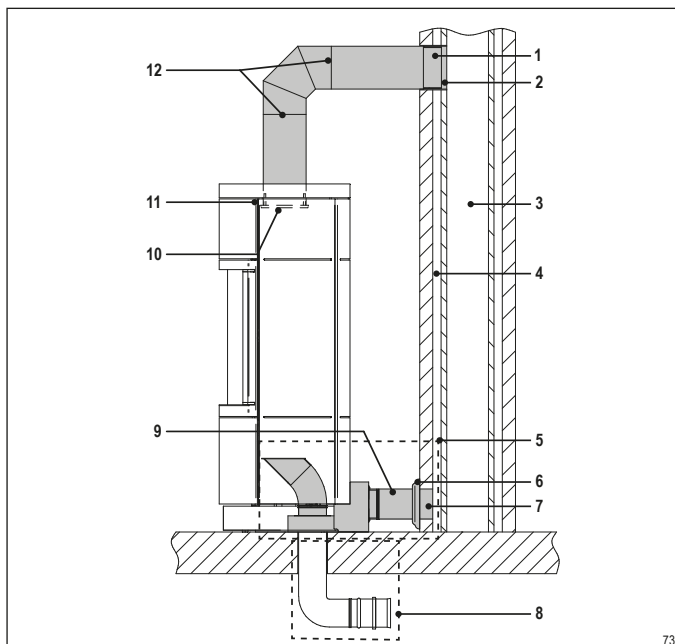
Grubość izolacji przewodu powietrza do spalania w temperaturze pokojowej od 18 do 22 C° i w temperaturze powietrza do -15 C°

Względna wilgotność (w %)	50	60	70
Grubość izolacji (w cm)	1,5	2	2,5

Przewodność cieplna izolacji: WL040

Materiał izolacyjny powinien posiadać paroizolację albo stosować wodoodporny materiał izolacyjny

3.9 Varianty pre pripojenie piecky pri prevádzke nezávislej na prívode vzduchu z interiéru (podľa DIBt-certifikácie)



poz.	Popis
1	Zder zaústenia
2	Napojenie na komín s tesnením alebo vytesnené so žiaruvzdorným silikónom
3	Vzducho-spalinový komín (LAS)
4	LAS - prívod vzduchu
5	HASE vzduchový systém pre napojenie na vzduchovo- spalinový systém (LAS) typu FC _{61x} , prípadne na kanál na prívod vzduchu
6	Rozeta
7	Príruba napojenia
8	Napojenie prívodu vzduchu na horenie v stavbe: - min. Ø 100 mm - max. dĺžka 4,5m, s max. 2 kolenami, napr. odtoková rúra (KG) Ø 100 mm
9	Hliníková hadica/ nerezová rúra Ø 100 mm
10	DIBt spodný diel otočnej príruby
11	Na výstupe z piecky vytesniť so špeciálnym HASE tesniacim tmelom
12	Dymovod (podľa DIN EN 1856-2 bez pozdĺžnej drážky) vytesnený so špeciálnym HASE tesniacim tmelom (max. 3-dielny)

i INFO

Vedenie prívodu vzduchu na horenie je po celej dĺžke izolované proti kondenzácii vodnej pary.

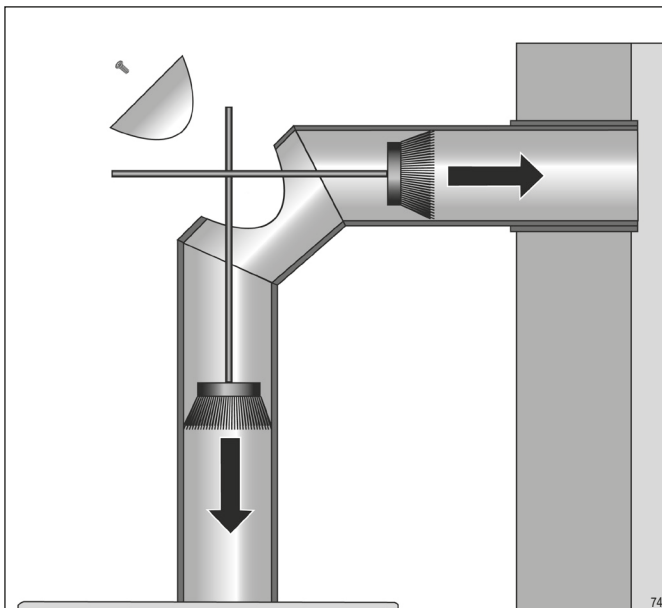
Hrúbka izolácie prívodu vzduchu na horenie pri izbovej teplote 18 až 22°C a vonkajšej teplote do -15°C			
Relatívna vlhkosť vzduchu (v %)	50	60	70
Hrúbka izolácie (v cm)	1,5	2	2,5

Tepelná vodivosť izolácie: WLG 040

Izolácia musí byť vyhotovená s parotesnou vrstvou alebo sa musí použiť vodoodpudivá izolácia.

- 4 **Wartung**
- 4 **Maintenance**
- 4 **Manutenzione**
- 4 **Maintenance**
- 4 **Onderhoud**
- 4 **Údržba**
- 4 **Konserwacja**
- 4 **Údržba**

- 4.1 **Reinigung**
- 4.1 **Nettoyage**
- 4.1 **Pulizia**
- 4.1 **Cleaning**
- 4.1 **Reinigung**
- 4.1 **Čištění**
- 4.1 **Czyszczenie**
- 4.1 **Čistenie**



! WARNING

Kaminofen nur im abgekühlten Zustand reinigen, es besteht Verbrennungsgefahr.

Der Kaminofen und die Rauchrohre sollten mindestens einmal jährlich auf Ablagerung untersucht und bei Bedarf gereinigt werden. Zur Reinigung öffnen Sie die am Rauchrohr befindlichen Reinigungsöffnungen und bürsten vorhandene Ablagerungen nach unten in den Kaminofen und nach hinten in den Kamin (74). Öffnen Sie den Feuerraum, um die Thermosteine sowie das Flammleitblech zu entnehmen. Bürsten oder saugen Sie die Ablagerungen ab und setzen anschließend die Bauteile wieder ein*.

*siehe Kapitel „7 Instandhaltung“ (Bedienungsanleitung).

! AVERTISSEMENT

Pour nettoyer le poêle-cheminée, attendez qu'il soit froid. Risque de brûlure.

Vérifier les dépôts dans le poêle-cheminée et les conduits de fumée au moins une fois par an et, le cas échéant, les nettoyer. Pour le nettoyage, ouvrez l'ouverture (74) prévue à cet effet sur le conduit de fumée et brossez les dépôts vers le bas pour les faire tomber dans le poêle-cheminée et vers l'arrière dans la cheminée. Ouvrez le foyer afin de retirer les briques thermiques ainsi que le déflecteur. Enlevez les dépôts avec une brosse ou un aspirateur, puis remettez les composants en place.*

*voir chapitre « 7 Entretien » (Manuel d'utilisation).

! CAUTELA

Pulire la stufa camino solo quando è fredda. Pericolo di ustioni.

Controllare la stufa camino ed i canali da fumo almeno una volta l'anno per verificare l'eventuale presenza di depositi ed eventualmente pulirla. Per effettuare la pulizia aprire le aperture per la pulizia poste sul canale da fumo (74) e con una spazzola eliminare gli eventuali depositi, in basso in direzione della stufa camino e verso dietro in direzione del camino. Aprire il focolare per prelevare le pietre refrattarie e la piastra di lamiera. Eliminare i depositi con una spazzola o con un aspirapolvere. Inserire quindi nuovamente le componenti.*

*si veda il capitolo "7 Mantenimento" (Istruzioni per l'uso).

! WARNING

Only clean the stove when it is completely cool, otherwise there is a danger of getting burnt.

Check the stove and flue pipes for deposits at least once a year and clean them, if necessary. To clean, open the cleaning ports located on the flue pipe (74) and brush away any deposits downward into the stove and backwards into the chimney. Open the combustion chamber to remove the thermal bricks, and the flame discharge plate. Brush off or vacuum up any deposits and then replace the components.*

*see chapter "7 Maintenance" (Operating instructions).

! WAARSCHUWING

De kachel enkel reinigen wanneer die is afgekoeld, anders bestaat het gevaar dat u zich verbrandt.

De kachel en de rookbuizen moeten ten minste één keer per jaar worden gecontroleerd op roetvorming. Indien nodig moet men ze reinigen. Om te reinigen de reinigingsopeningen aan de rookbuis openen (74) en met een borsteltje het roet in de schoorsteen en in de kachel naar beneden en naar achteren verwijderen. Open de verbrandingskamer om de thermostenen evenals de vlamgeleider eruit te halen. Verwijder het roet met een borsteltje of zuig het weg en monteer daarna opnieuw de componenten.*

*zie hoofdstuk 7, Onderhoud (Gebruiksaanwijzing).

! VÝSTRAHA

Krbová kamna se smí čistit až po vychladnutí, jinak hrozí nebezpečí popálení.

Krbová kamna a odtah spalin zkontrolujte alespoň 1x ročně - případně usazeniny důkladně vyčistěte. Pro čištění krbových kamen použijte otvor na kouřovodu (74) a kartáčem odstraňte všechny usazeniny (usazeniny musí padat dolů do topeniště a dozadu do komína). Otevřete dvířka topeniště a vyjměte termo tvarovky a deflektor. Poté usazeniny odstraňte kartáčem nebo je vysajte. Na závěr všechny části kamen vraťte na původní místo.*

*viz kapitola „7 Technická údržba“ (Návod na používání).

! OSTRZEŻENIE

Piecyk kominkowy należy czyścić po ostygnięciu, istnieje ryzyko poparzenia.

Piecyk kominkowy i rury dymne powinny być przynajmniej raz w roku sprawdzane na obecność osadów i w razie potrzeby czyszczone. Do czyszczenia należy otworzyć wyczystkę na rurze dymnej (74) i wymieść istniejący osady w dół do kominka oraz do tyłu do komina. Otwórz komorę spalania, aby zdjąć kamienie termiczne, jak również blachę kierującą płomienie. Wyczyść lub odkurz osad i ponownie załóż elementy konstrukcji.*

*patrz rozdział „7 Konserwacja“ (Instrukcja obsługi).

! VAROVANIE

Krbová piecka sa môže čistiť až po vychladnutí, inak hrozí nebezpečenstvo popálenia.

Krbová piecku a dymovod skontrolujte aspoň 1x ročne a prípadné usadeniny dôkladne vyčistite. Pri čistení otvoru čistiaci otvor na dymovode (74) a kefou odstráňte všetky usadeniny smerom nadol do krbovej piecky a smerom dozadu do komína. Potom otvoru ohnisko a vyberte akumuláčn platne a deflektor. Usadeniny odstráňte kefou alebo ich vysajte. Následne všetky časti piecky vráťte na pôvodné miesto.*

*pozri kapitolu „7 Údržba“ (Návod na používanie).

